



2016年度
キッズデザイン
アワード受賞

新製品

暮らしによりそい、ひとによりそう。

室内用物干し竿
ホスクリーン® QL型
PAT.P

[室内用ホスクリーン・スポット型専用]

使いやすさの先にある、心地よさへ。

使いやすさの先にある、心地よさへ 川口技研がオススメする四角いカタチ

川口技研は、「快適な暮らしを創造する」をテーマに安心・安全・使いやすさにこだわった製品づくりを続けています。そのうちの一つが使いやすさにこだわった、物干金物シリーズ「ホスクリーン」。

毎日の“物干し”をもっと快適にするために、便利さを追求するだけでなく、見ていて心地の良いものを目指しました。

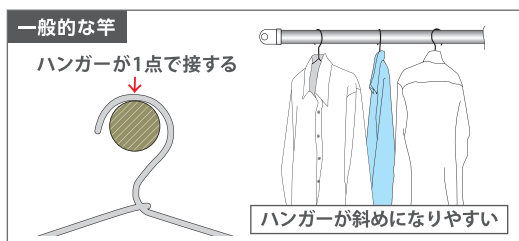
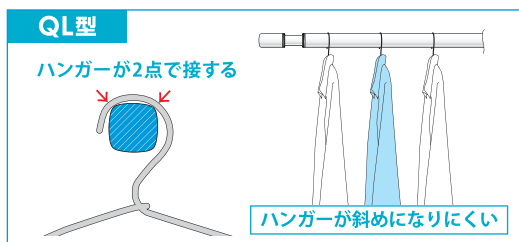
それが、四角いカタチの“QL型”です。

やわらか素材を
採用

竿が脱落しにくい
段差付き

四角いカタチが“物干し”をサポート

四角いカタチにより、ハンガーが竿の2点に接することで、ハンガーの向きを揃えやすくする効果があります。そのため衣類間の風通しの良い状態を保ちやすくし、見た目にも美しく干すことができます。

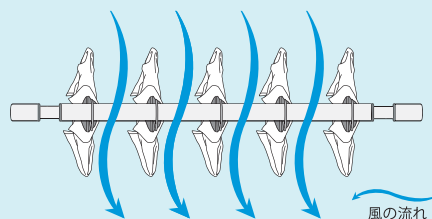


QL型で干し★テク

洗濯物まわりの空気を入れ替えよう！

エアコンや扇風機を使って、洗濯物まわりの空気を入れ替えてあげると、自然乾燥よりも早く乾きます。また、早く乾くことで雑菌の繁殖を抑え、生乾きの臭いを減少させることにも繋がります。

ハンガーの向きが揃いやすい！風が通り抜ける！



風通しの違いを
動画でチェック！





インテリアと調和するデザイン

本製品は、SPC型をはじめとした室内用ホスクリーン・スポット型に合わせてデザインされた物干し竿です。ホワイトを基調にSPC型と統一感のあるクロームメッキをアクセントに加えました。



ホスクリーン
SPC型



ご案内

室内用ホスクリーン・スポット型についての詳細は、当社Webサイトをご覧ください。



※本製品は、塗装仕上げのため金属などの硬質な物との接触は、塗装がはがれる原因となるためご注意ください。

安全にご使用いただくための機能も充実

やわらか素材を採用

竿の先端にやわらか素材を採用することで、人や物への接触到配慮しました。



竿が脱落しにくい段差付き

竿を最も縮めた状態でも段差が残るカタチにすることで、物干金物から脱落しにくいように配慮しました。



伸縮機能付き

竿の先端を90度回すことで、簡単に長さ調整できます。操作性にも心地よさを求めました。



たくさん干しても安心

耐荷重15kgなので、洗濯物をたくさん干しても安心。
※洗濯物を均等に干した際の耐荷重です。



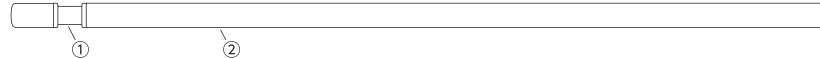
価格・製品詳細

室内用物干し竿 QL-15-W / QL-23-W / QL-25-W

■QL-15-W 製品全長 最小 950～最大 1540mm

■QL-23-W 製品全長 最小 1450～最大 2340mm

■QL-25-W 製品全長 最小 1450～最大 2540mm



28.8mm
33.4mm

材質 ①内ポール : アルミ押出型材 (アルマイト+塗装仕上)
②外ポール : アルマイト+塗装仕上
③接続部品 : ABS樹脂(メッキ仕上)
④キャップ : シリコンゴム (表面コーティング仕上)

■本製品は、室内用ホスクリン・スポット型専用です。
屋外や浴室に取付けてのご使用はできません。

■耐荷重15kg(本体重量 QL-15-W: 560g / QL-23-W: 850g / QL-25-W: 830g)



商品コード	商品記号	本体色	製品全長	価格(税抜)	JANコード
091841	QL-15-W	ホワイト	950～1540mm	¥6,200	4971771049153
095841	QL-23-W		1450～2340mm	¥6,900	4971771049238
091842	QL-25-W		1450～2540mm	¥6,900	4971771049252

(ケース入数=5本入)

※製品の安全上問題はありますが、QL-25-W を最大 (2540mm) に伸ばしてご使用いただくと、耐荷重 (15kg) 内でも竿が大きくたわむ場合があります。

竿立てホルダー(別売品)

◎ホルダーは木下地に取付けてください。
(石こうボードのみには取付けできません。)

商品記号	本体色	価格(税抜)
STH-1	ホワイト	¥400

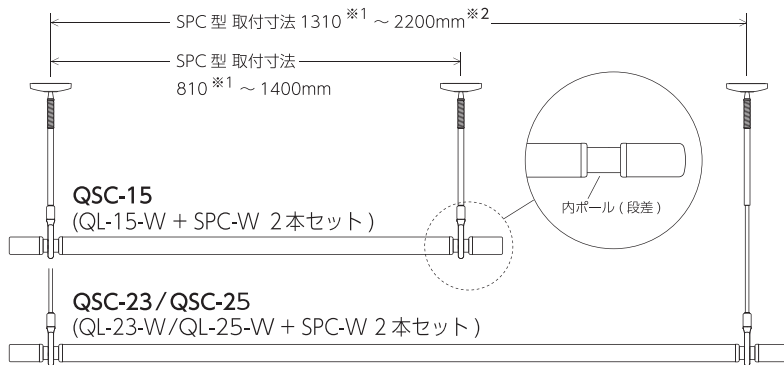
[ホルダー] [受け皿]



取付ネジ付属 粘着テープ付属

セット品紹介 QSC-15 / QSC-23 / QSC-25

※室内用物干金物ホスクリンSPC型と室内用物干し竿ホスクリンQL型のセット品です。



※1 表記の取付寸法は SPC 型を内ポール (段差) に掛けて使用する際の最小寸法です。

※2 QL-25-W を最大 (2540mm) に伸ばしてご使用いただくと、耐荷重 (15kg) 内でも竿が大きくたわむ場合があります。
製品の安全上問題はありますが、たわみが気になる場合は製品全長 2340mm (SPC 型取付推奨寸法 2200mm) 以内でご使用ください。

商品コード	商品記号	セット品内容	価格(税抜)	JANコード
091861	QSC-15	QL-15-W + SPC-W(2本)	¥17,300	4971771049191
095842	QSC-23	QL-23-W + SPC-W(2本)	¥18,000	4971771049283
091863	QSC-25	QL-25-W + SPC-W(2本)	¥18,000	4971771049290

(ケース入数=3セット入)

■セット内容

・SPC-W(標準サイズ)	×2
・QL-15-W/QL-23-W/QL-25-W	×1
・ポール掛けフック	×2
・竿立てホルダー (STH-1)	×1

■本製品は、室内専用です。屋外や浴室に取付けてのご使用は出来ません。

■QL型の耐荷重15kg以内でご使用ください。
[SPC型2本(目安重量16kg)] - [QL型 本体重量] = 約15kg
※竿に均等に干した際の耐荷重です。

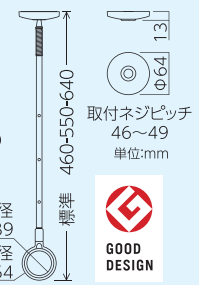
ホスクリン SPC型

目安重量8kg
(天井保護のため1本あたり8kg以内と設定しています。SPC型2本使用で均等に干した際の目安重量は16kgです。)

材質 本体: 亜鉛ダイカスト(メッキ仕上)
カバー: 亜鉛ダイカスト(塗装仕上)
ポール・スプリング: ステンレス
リング: ナイロン



製品の詳細は、当社 Web サイトをご覧ください。



- 価格には工事費、送料等は含まれません。
- 仕様・価格は予告無く変更する場合があります。

- 価格はすべて税抜で表記しています。
- 無断転載・複写・転写を禁じます。

- 掲載写真は印刷の関係上・商品実物と色味が異なる場合があります。

■お求めは

株式会社 川口技研

ISO14001・9001

営業本部 / 〒333-0844 埼玉県川口市上青木1-14-41

TEL 048-255-5411 FAX 048-255-8228 <http://www.kawaguchigiken.co.jp/>

●大 阪 TEL 06-6380-1150 ●東 北 TEL 0244-36-2002 ●福 岡 TEL 092-437-4111

1609-S01N00/030-00560 2016/9月現在

KH1605



川口技研の環境大臣
まめうし
©T.A・P.H.P



2011
製品安全対策優良企業
(経済産業省による企業表彰)