

手軽に取付けて、日当たりの良い窓際を有効活用

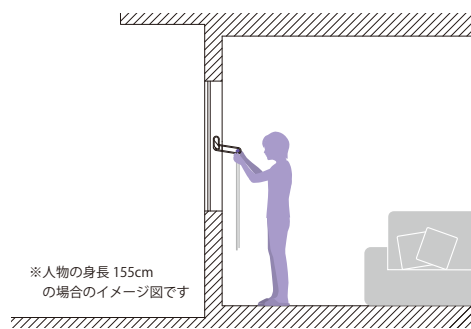
室内用物干 窓枠付



もっと手軽に室内干しを…という声に応えました。

窓枠の内側に簡単に取付けることができ、日当たりを有効に使うことができます。竿を通して洗濯物や寝具を干すだけでなく、単独でハンガー掛けにもなります。

シンプルでコンパクトな機構とデザイン



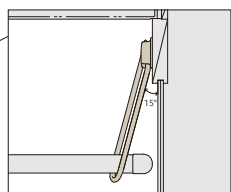
MDL-W

※竿は市販品をご使用ください。

入り隅壁に対応

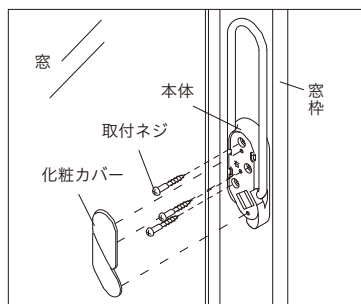


※上から見た図



入り隅壁でも竿が掛けられるように、竿掛け用アームに15°の角度をつけてあります。

窓枠に簡単取付け



付属のネジで窓枠に取り付けできます。

ホスクリーン

MD 型



窓枠付けの室内用物干。
手軽に取付けて、窓際を便利な物干しスペースに。



LB(ライトブロンズ) W(ホワイト)※

※ホワイト色は窓枠が
白色やクロス巻き仕
上げの場合に最適

仕様

- ◆アーム長さ **MD** 237mm
MDL 296mm
- ◆アーム折りたたみ収納

材質(表面仕上)

ベース 亜鉛ダイカスト(塗装仕上)+ポリアセタール
カバー AES樹脂
アーム ステンレス

木下地に対応した取付パーツ付属

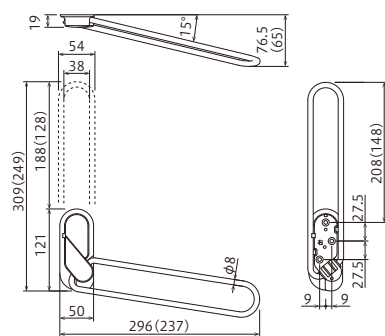
施工要領ページ→ P.37

価格=1セット(左右一組) / ケース入数=20セット / 木部取付パーツ付

商品コード	品番	単位	価格(税抜)	JANコード
001950	MD-LB	セット	¥5,000	4971771040617
001954	MDL-LB	セット	¥6,250	4971771040624
061296	MD-W	セット	¥5,000	4971771040631
061297	MDL-W	セット	¥6,250	4971771040648

本カタログに掲載されている価格はすべて税抜価格です。

MDL/MD



●MDLの右側の図です。左側は対称形となります。●()内はMDの寸法です。

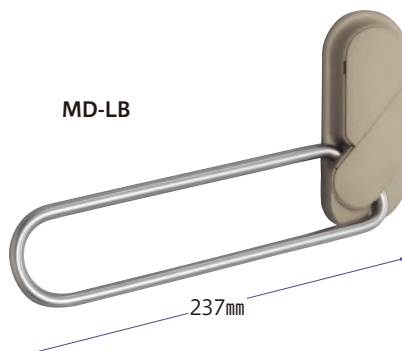
本体取付ネジ



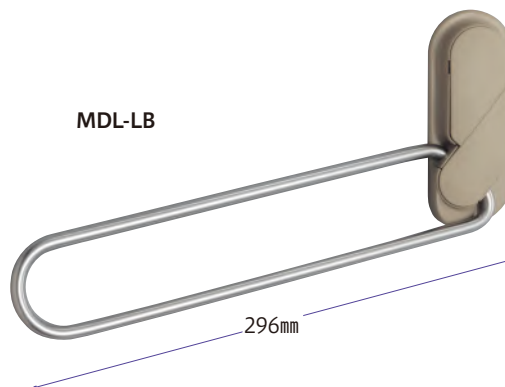
MD型 木ネジ
φ4.8×40



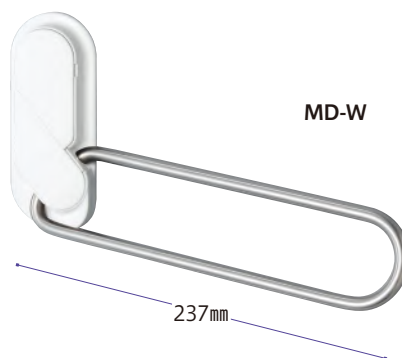
MDL型 TPネジ
φ5×50



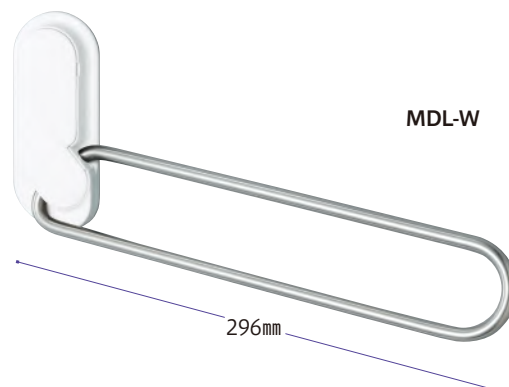
MD-LB



MDL-LB



MD-W



MDL-W

室内用
ホスクリーン

hoshare
(ホシェア)

室内用
物干し竿、
専用フック

スポット型

昇降式
(操作棒タイプ)

昇降式
(操作ヒモタイプ)

窓枠付

施工要領

屋外用
ホスクリーン

腰壁用
上下式

腰壁用

窓壁用

軒天用

軒天用
スポット型

自立型

高耐食性、
竿止め金具 他

施工要領

目安重量、
価格表

屋外用
物掛け金物
フリーアーム



目安重量
12kg

詳細→P.99