

物干しから、人も暮らしも変えていく。

物干金物シリーズ

ホスクリーン®

価格表

2023年5月現在

製品の詳細については総合カタログをご覧ください。



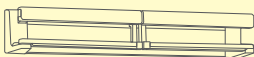
最新の価格はこちら

室内用ホスクリーン


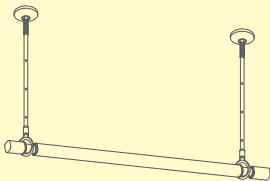
hoshare(ホシェア)・QL型・QLH型・SPC型/SPD型/SPE型

イラストは参考イメージです。 詳しくは商品カタログをご覧ください。	商品名	商品コード	品番	単位	価格(税抜)	受注 生産品	ケース 入数	付属 ネジ	JANコード
--------------------------------------	-----	-------	----	----	--------	-----------	-----------	----------	--------


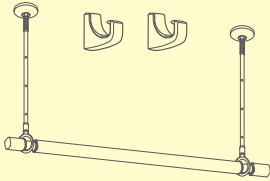
室内物干×衣類掛け 価格=1セット

	hoshare(ホシェア)	121641	HS60-SW	セット	¥25,000	—	2セット	○	4971771047807
---	----------------------	--------	----------------	-----	---------	---	------	---	---------------

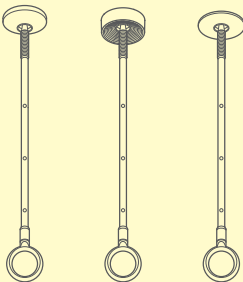
室内用物干し竿 価格=1本・1セット

	QL型	091841 095841	QL-15-W QL-23-W	本	¥6,900 ¥7,800	—	5本	—	4971771049153 4971771049238
	QL型+SPC型 (室内物干とのセット品)	100928 100929 091861 095842 100926 100927	QSCS-15 QSCS-23 QSC-15 QSC-23 QSCL-15 QSCL-23	セット	¥18,100 ¥19,000 ¥18,600 ¥19,500 ¥19,900 ¥20,800	—	3セット	○	4971771049184 4971771049276 4971771049191 4971771049283 4971771049177 4971771049269

室内用物干し竿専用フック 価格=1セット (2個入)

	QLH型	107152	QLH-Cr	セット	¥5,300	—	12セット	○	4971771049511
	QLH型+QL型+SPC型 (室内物干し竿+室内物干とのセット品)	110245 110246 110241 110242 110243 110244	HQSS-15 HQSS-23 HQS-15 HQS-23 HQSL-15 HQSL-23	セット	¥22,900 ¥23,700 ¥23,400 ¥24,200 ¥24,700 ¥25,500	○※1 ○※1 — — ○※1 ○※1	3セット	○	4971771049337 4971771049368 4971771049313 4971771049344 4971771049320 4971771049351

室内用物干 スポット型 価格=1本

	SPC型	075567	SPCSS-W	本	¥4,750	—	10本	○	4971771040341
		047977	SPCS-W		¥5,650	—			4971771040273
		043338	SPC-W		¥5,900	—			4971771040259
		044577	SPCL-W		¥6,550	—			4971771040266
		075568	SPCLL-W		¥12,450	—			4971771040334
		047818	SPCS-M		¥5,650	—			4971771040303
		046939	SPC-M		¥5,900	—			4971771040280
		047159	SPCL-M		¥6,550	—			4971771040297
		099544	SPCS-BL		¥5,650	○※1			4971771040198
	097844	SPC-BL	¥5,900		—	4971771040440			
	099545	SPCL-BL	¥6,550		○※1	4971771040136			
	SPD型	075569	SPDSS-W		¥4,750	—			4971771040686
		062199	SPDS-W		¥5,650	—			4971771040242
		062197	SPD-W		¥5,900	—			4971771040228
		062198	SPDL-W		¥6,550	—			4971771040235
		075570	SPDLL-W		¥12,450	—			4971771040693
	SPE型	072440	SPESS-W		¥6,350	—			4971771040167
		072438	SPE-W		¥6,550	—			4971771040143
072439		SPEL-W	¥7,250	—	4971771040150				

※1 受注生産品の納期は約2週間です。

本カタログに掲載されている価格はすべて税抜価格です。

室内用ホスクリーン SPC型/SPD型/SPE型・URM型/URB型・UTM型/UTMP型・MD型/MDL型

イラストは参考イメージです。詳しくは商品カタログをご覧ください。	商品名	商品コード	品番	単位	価格(税抜)	受注生産品	ケース入数	付属ネジ	JANコード
----------------------------------	-----	-------	----	----	--------	-------	-------	------	--------

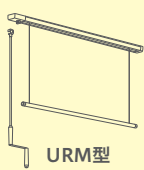
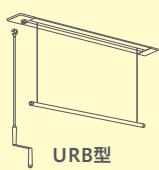
室内用物干 スポット型

価格=1本・1個

	SPC型/SPD型/SPE型 (本体のみ) ※1	046876	SPC-W本体	個	¥2,200	-	-	○	-
		068798	SPD-W本体						
		048537	SPC-M本体	個	¥2,900	-	-	○	-
		101224	SPC-BL本体						
	SPC型/SPD型/SPE型 (ポールのみ) ※1	076802	SPC/D SS (SSサイズ)ポール	本	¥2,550	-	-	-	-
		048896	SPC/D/E S (ショート)ポール		¥3,450				
		046940	SPC/D/E (標準)ポール		¥3,700				
		048156	SPC/D/E L (ロング)ポール		¥4,350				
		076801	SPC/D LL (LLサイズ)ポール		¥10,250				
	SPC型/SPD型/SPE型 ポール掛けフック	047596	SPC/SPD/SPE 兼用	個	¥250	-	-	○	-
	竿立てホルダー	058076	STH-1		¥500				
	SPC型/SPD型 コンクリート用パーツ ※2	119861	SPRC-1-W		¥4,100				
	SPC型/SPD型 傾斜天井用パーツ ※3	-	SPKT-1-W (寸勾配指定)		¥3,300				

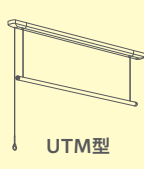
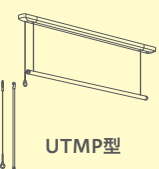
室内用物干 竿昇降式 (操作棒タイプ)

価格=1セット

	URM型	000685	URM-S-W	セット	¥33,200	-	-	○	4971771040723
		000686	URM-L-W		¥36,000				4971771040716
	URB型	000687	URB-S-W	セット	¥34,600	-	-	○	4971771040747
		000688	URB-L-W		¥38,300				4971771040730


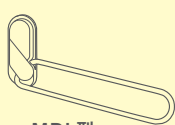
室内用物干 竿昇降式 (操作ヒモタイプ)

価格=1セット

	UTM型	070699	UTM-S-W	セット	¥26,900	-	-	○	4971771040884
		070698	UTM-L-W		¥30,400				4971771040877
	UTMP型	083962	UTMP-S-W	セット	¥28,700	○※4	-	○	4971771040907
		080662	UTMP-L-W		¥32,200				○※4

室内用物干 窓枠付

価格=1セット (左右一組)

	MD型	061296	MD-W	セット	¥6,000	-	-	○	4971771040631
		001950	MD-LB		¥6,000				4971771040617
	MDL型	061297	MDL-W	セット	¥7,500	-	-	○	4971771040648
		001954	MDL-LB		¥7,500				4971771040624

※1 本体とポールはSPA型・SPB型(旧製品)とは組み合わせできません。

※2 コンクリート用パーツはSPE型には対応しておりません。

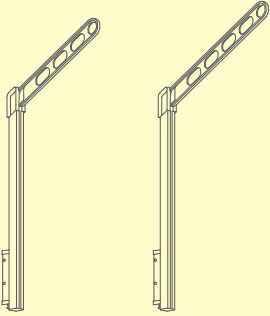
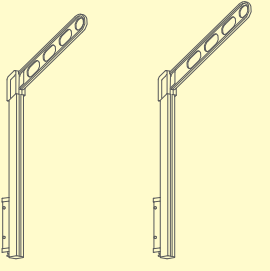
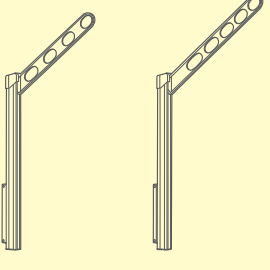
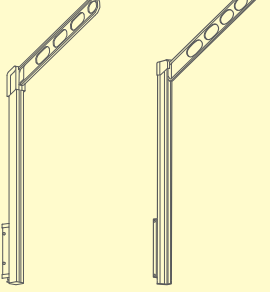
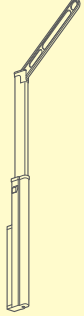
※3 傾斜天井用パーツはSPE型には対応しておりません。SPC型・SPD型・SPE型は水平~2寸勾配(11.3°未満)までは本体をそのまま取付けてご使用できます。2寸勾配(11.3°)以上の傾斜天井へ取付ける場合には「傾斜天井用パーツ」をご使用ください。(納期:約2週間)

※4 受注生産品の納期は約2週間です。

本カタログに掲載されている価格はすべて税抜価格です。

屋外用ホスクリーン

LP型・EP型・GP型・EPL型・GPL型・DS2型

イラストは参考イメージです。 詳しくは商品カタログをご覧ください。		商品名	商品コード	品番	単位	価格(税抜)	受注 生産品	ケース 入数	付属 ネジ	JANコード
屋外用物干 上下式 価格=1セット (2本組)										
	LP型	002061	LP-55-LB	セット	¥32,700	—	—	—	—	4971771041072
		052257	LP-55SD-LB ※1		¥39,400	○※2	—	—	—	—
		002060	LP-55-DB		¥32,700	—	—	—	—	4971771041058
		052258	LP-55SD-DB ※1		¥39,400	○※2	3セット	—	—	—
		002066	LP-55-W		¥32,700	—	—	—	—	4971771041065
		002062	LP-55-S		¥29,900	—	—	—	—	4971771041089
	LP型	002064	LP-70-LB	セット	¥33,600	—	—	—	—	4971771041034
		052259	LP-70SD-LB ※1		¥40,200	○※2	—	—	—	—
		002063	LP-70-DB		¥33,600	—	—	—	—	4971771041010
		052260	LP-70SD-DB ※1		¥40,200	○※2	3セット	—	—	—
		002067	LP-70-W		¥33,600	—	—	—	—	4971771041027
		002065	LP-70-S		¥30,900	—	—	—	—	4971771041041
	EP型	010010	EP-45-LB	セット	¥26,800	—	—	—	4971771040921	
		010009	EP-45-DB		¥26,800	—	—	—	4971771040914	
		060537	EP-45-S		¥25,300	—	3セット	—	—	4971771040990
		010012	EP-45-SB		¥25,300	—	—	—	—	4971771040938
	EP型	002162	EP-55-LB	セット	¥27,000	—	—	—	—	4971771041126
		002160	EP-55-DB		¥27,000	—	—	—	—	4971771041119
002161	EP-55-SB		¥25,600	—	—	—	—	4971771041133		
	GP型	018503	GP-45-ST	セット	¥22,600	—	—	—	4971771042048	
		020548	GP-45-DB		¥22,600	—	—	—	—	4971771042017
		020547	GP-45-W		¥22,600	—	3セット	—	—	4971771042024
		020546	GP-45-S		¥22,000	—	—	—	—	4971771042031
	GP型	007282	GP-55-ST	セット	¥22,800	—	—	—	—	4971771041911
		007281	GP-55-DB		¥22,800	—	—	—	—	4971771041928
		017537	GP-55-W		¥22,800	—	3セット	—	—	4971771041904
		020534	GP-55-S		¥22,200	—	—	—	—	4971771041966
	EPL型	002110	EPL-55-LB	セット	¥28,600	—	—	—	4971771041157	
		002119	EPL-55-DB		¥28,600	—	—	—	—	4971771041140
		002118	EPL-55-W		¥28,600	—	3セット	—	—	4971771041171
		003847	EPL-55-SB		¥27,000	—	—	—	—	4971771041164
	GPL型	007284	GPL-55-ST	セット	¥24,300	—	—	—	—	4971771041935
		007283	GPL-55-DB		¥24,300	—	—	—	—	4971771041942
		017538	GPL-55-W		¥24,300	—	3セット	—	—	4971771041959
		020545	GPL-55-S		¥23,800	—	—	—	—	4971771041973
	DS2型	019366	DS2-60-LB	セット	¥47,500	—	—	—	4971771041201	
		017896	DS2-60-DB		¥47,500	—	1セット	—	—	4971771041195

※1 SDタイプ：ダイカスト部分に特殊な防錆処理を施し、耐食性を高めたタイプです。

※2 納期は通常2週間程度ですが、マンション物件などの大量のご注文については、納期が1~2ヶ月かかる場合や対応が不可能な場合がありますのでご相談ください。

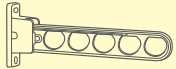
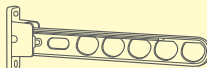

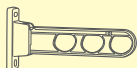
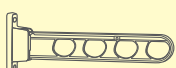
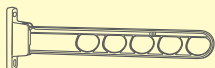
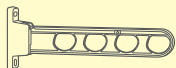
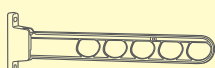
本カタログに掲載されている価格はすべて税抜価格です。

屋外用ホスクリーン

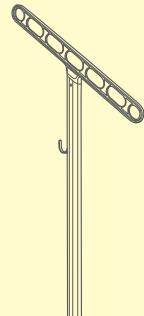
HC型・HD型・HDS型・JS型

イラストは参考イメージです。 詳しくは商品カタログをご覧ください。	商品名	商品コード	品番	単位	価格(税抜)	受注 生産品	ケース 入数	付属 ネジ	JANコード
--------------------------------------	-----	-------	----	----	--------	-----------	-----------	----------	--------

腰壁用物干 価格=1本

  	HC型	000411	HC-45-LB	本	¥5,350	-	10本	-	4971771041263			
		000412	HC-45-DB		¥5,350				4971771041256			
		000410	HC-45-W		¥5,350				4971771041270			
	000416	HC-55-LB	本	¥5,600	-	10本	-	4971771041225				
									000417	HC-55-DB	¥5,600	4971771041218
									000415	HC-55-W	¥5,600	4971771041232
	001381	HC-65-LB	本	¥6,400	-	10本	-	4971771041737				
									001584	HC-65-DB	¥6,400	4971771041720
									001583	HC-65-W	¥6,400	4971771041713
  	HD型	049556	HD-35-ST	本	¥4,100	-	10本	-	4971771042055			
		049558	HD-35-DB		¥4,100				4971771042079			
		049559	HD-35-W		¥4,100				4971771042086			
		049557	HD-35-S		¥4,100				4971771042062			
		103582	HD-35-BL		¥4,100				4971771042093			
	049560	HD-45-ST	本	¥4,500	-	10本	-	4971771041591				
									034602	HD-45-DB	¥4,500	4971771041577
									049562	HD-45-W	¥4,500	4971771041287
									049561	HD-45-S	¥4,500	4971771041607
									060676	HD-45-BL	¥4,500	4971771042109
	049563	HD-55-ST	本	¥4,750	-	10本	-	4971771040761				
									049565	HD-55-DB	¥4,750	4971771040785
									049566	HD-55-W	¥4,750	4971771040792
									049564	HD-55-S	¥4,750	4971771040778
									103581	HD-55-BL	¥4,750	4971771042154
 	HDS型	065258	HDS-45-ST	本	¥4,500	-	10本	-	4971771042215			
		065260	HDS-45-DB		¥4,500				4971771042239			
		065261	HDS-45-W		¥4,500				4971771042246			
		065259	HDS-45-S		¥4,500				4971771042222			
	065262	HDS-55-ST	本	¥4,750	-	10本	-	4971771042314				
									065264	HDS-55-DB	¥4,750	4971771042338
									065265	HDS-55-W	¥4,750	4971771042345
									065263	HDS-55-S	¥4,750	4971771042321

自立型物干 価格=1セット(2本組)

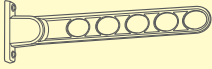
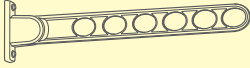
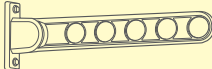
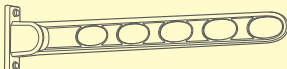



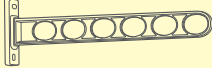
	JS型 ※1	020038	JS-85-SST	セット	¥23,700	-	1セット	-	4971771040808
---	-----------	--------	-----------	-----	---------	---	------	---	---------------

※1 台座は別売です。市販品をご購入ください。

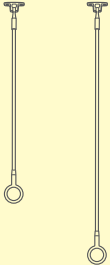
本カタログに掲載されている価格はすべて税抜価格です。

屋外用ホスクリーン

RK型・HK型・HKY型・HKL型・EK型・SPO型

イラストは参考イメージです。 詳しくは商品カタログをご覧ください。		商品名	商品コード	品番	単位	価格(税抜)	受注 生産品	ケース 入数	付属 ネジ	JANコード	
窓壁用物干 価格=1本											
 	RK型		075581	RK-55-ST	本	¥6,450	—	10本	○ ※1 ※2	4971771042512	
			075582	RK-55-DB		¥6,450				4971771042529	
			075583	RK-55-PW		¥6,450				4971771042536	
			103583	RK-55-BL		¥6,450				4971771042543	
			075584	RK-65-ST	本	¥7,250	—	10本	○ ※1 ※2	4971771042611	
		075585	RK-65-DB	¥7,250		4971771042628					
		075586	RK-65-PW	¥7,250		4971771042635					
		103584	RK-65-BL	¥7,250		4971771042642					
 	HK型		000923	HK-55-LB	本	¥6,650	— ○※4	10本	○	4971771041324	
			039356	HK-55SD-LB ※3		¥14,100				—	
			000922	HK-55-DB		¥6,650				—	4971771041317
			039359	HK-55SD-DB ※3		¥14,100				—	—
			000921	HK-55-W		¥6,650				—	4971771041331
			039360	HK-55SD-W ※3		¥14,100				—	—
			026454	HK-75-LB	本	¥7,900	—	8本	○	4971771041775	
		026453	HK-75-DB	¥7,900		4971771041768					
		026455	HK-75-W	¥7,900		4971771041751					
		000946	HK-75-BL	¥7,900		4971771041348					
	HKY型		000926	HKY-55-LB	本	¥6,900	—	8本	○	4971771041393	
			000927	HKY-55-DB		¥6,900				4971771041386	
			000925	HKY-55-W		¥6,900				4971771041300	
 	HKL型		000345	HKL-65-LB	本	¥7,700	—	10本	○	4971771041409	
			000996	HKL-65-DB		¥7,700				4971771041355	
			003929	HKL-65-W		¥7,700				4971771041362	
			028036	HKL-85-LB		¥8,950				4971771041294	
		049567	HKL-85-DB	¥8,950	—	8本	○	4971771041881			
		005526	HKL-85-W	¥8,950	4971771041898						
		000995	HKL-85-BL	¥8,950	4971771041379						
		EK型		000653	EK-55-LB	本		¥2,300	—	20本	—
			000656	EK-55-DB	¥2,300		4971771041829				
			000652	EK-55-W	¥2,300		4971771041812				
			000651	EK-55-BL	¥2,300		4971771041843				

軒天用物干 スポット型 価格=1本

	SPO型 ※5		000266	SPO-S	本	¥8,700	—	10本	○	4971771040310
			000267	SPOL-S		¥9,000				4971771040327
	SPO型 本体のみ		001917	SPO-S本体	個	¥2,650	—	—	○	—
SPO型 ボールのみ		000268	SPO-Sボールのみ	本	¥6,050	—	—	—	—	—
		000269	SPOL-Sボールのみ		¥6,350	—	—	—	—	—

※1 付属ネジはST色は生地、BL色はDB色です。

※2 木部・鉄骨兼用ネジとなります。

※3 SDタイプ：ダイカスト部分に特殊な防錆処理を施し、耐食性を高めたタイプです。対応する取付パーツはP.8をご覧ください。

※4 納期は通常2週間程度ですが、マンション物件などの大量のご注文については、納期が1~2ヶ月かかる場合や対応不可能な場合がありますのでご相談ください。

※5 短いタイプも特注可能です。本体も含めた全長でご指定ください。(5mm単位/最小250mm~最大855mmまで 納期:約3週間 価格:¥12,100円)

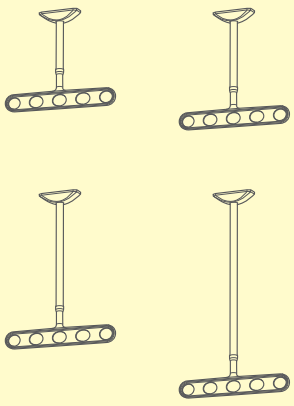
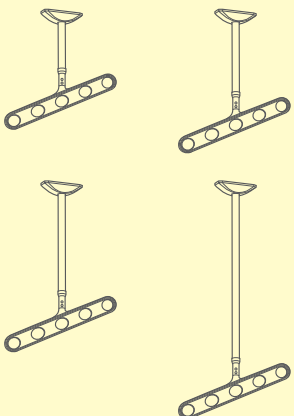
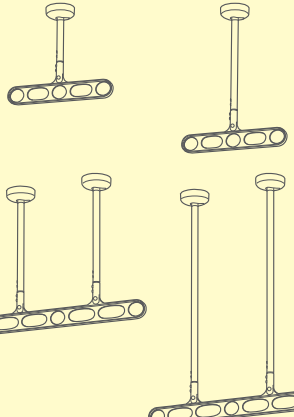
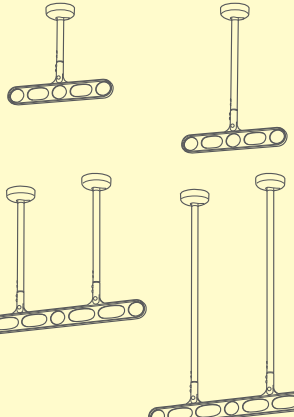
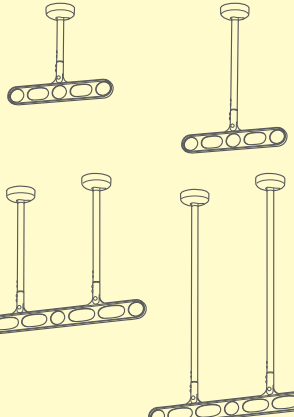
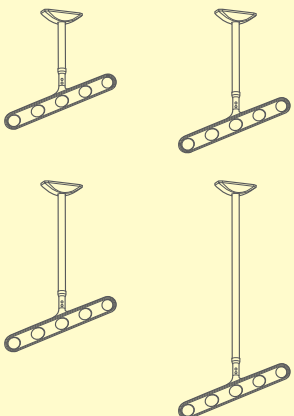
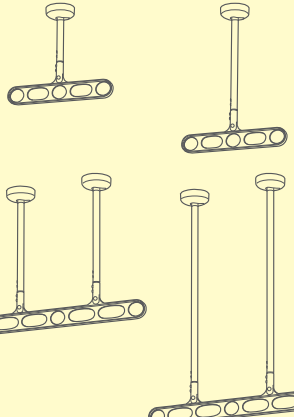
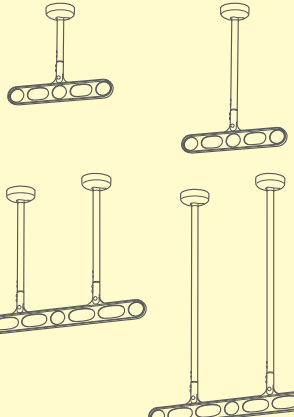
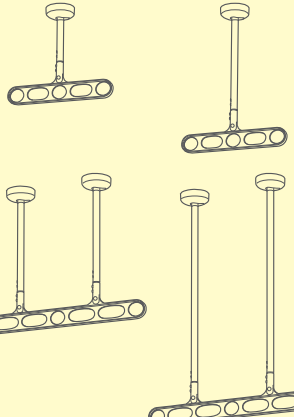
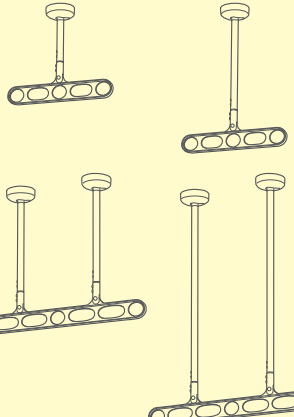
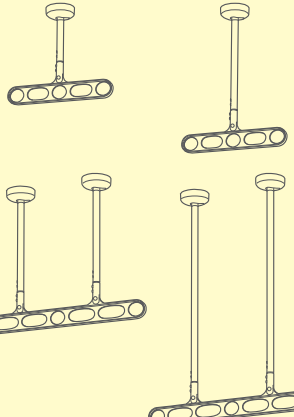
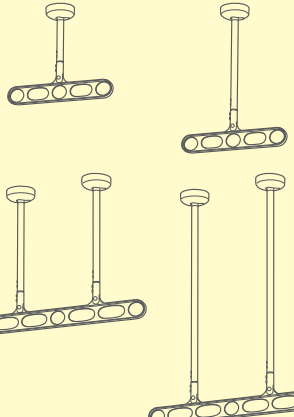
本カタログに掲載されている価格はすべて税抜価格です。

屋外用ホスクリーン

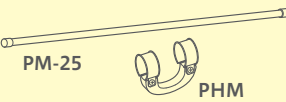
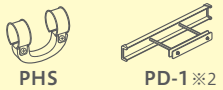
ZA型・ZAN型・Z型・物干し竿・竿止め金具

商品名	商品コード	品番	単位	価格(税抜)	受注 生産品	ケース 入数	付属 ネジ	JANコード
-----	-------	----	----	--------	-----------	-----------	----------	--------

軒天用物干 価格=1セット (2本組)

 <p style="text-align: center;">ZA型</p>	080881	ZA-0445-ST	セット	¥15,300	-	3セット	○	4971771042710				
	080882	ZA-0445-DB		¥15,300				4971771042727				
	080883	ZA-0445-PW		¥15,300				4971771042734				
	 <p style="text-align: center;">ZAN型</p>	080893	ZAN-0450-ST	セット	¥16,000	-	3セット	○	4971771042833			
		080894	ZAN-0450-DB		¥16,000				4971771042840			
		080895	ZAN-0450-PW		¥16,000				4971771042857			
		 <p style="text-align: center;">Z型 ※1</p>	080884	ZA-0645-ST	セット	¥15,600	-	3セット	○	4971771042741		
			080885	ZA-0645-DB		¥15,600				4971771042758		
			080886	ZA-0645-PW		¥15,600				4971771042765		
			 <p style="text-align: center;">Z型 ※1</p>	080887	ZA-0745-ST	セット	¥15,800	-	3セット	○	4971771042772	
				080888	ZA-0745-DB		¥15,800				4971771042789	
				080889	ZA-0745-PW		¥15,800				4971771042796	
 <p style="text-align: center;">Z型 ※1</p>				080890	ZA-1145-ST	セット	¥18,200	-	3セット	○	4971771042802	
				080891	ZA-1145-DB		¥18,200				4971771042819	
				080892	ZA-1145-PW		¥18,200				4971771042826	
	 <p style="text-align: center;">ZAN型</p>			080896	ZAN-0650-ST	セット	¥16,200	-	3セット	○	4971771042864	
				080897	ZAN-0650-DB		¥16,200				4971771042871	
				080898	ZAN-0650-PW		¥16,200				4971771042888	
		 <p style="text-align: center;">Z型 ※1</p>		080899	ZAN-0750-ST	セット	¥16,400	-	3セット	○	4971771042895	
				080900	ZAN-0750-DB		¥16,400				4971771042901	
				080901	ZAN-0750-PW		¥16,400				4971771042918	
			 <p style="text-align: center;">Z型 ※1</p>	080902	ZAN-1150-ST	セット	¥18,700	-	3セット	○	4971771042925	
				080903	ZAN-1150-DB		¥18,700				4971771042932	
				080904	ZAN-1150-PW		¥18,700				4971771042949	
 <p style="text-align: center;">Z型 ※1</p>				048458	Z-104-LB	セット	¥16,600	-	3セット	○	4971771041508	
				048457	Z-104-DB		¥16,600				4971771041492	
				 <p style="text-align: center;">Z型 ※1</p>	015990	Z-107-LB	セット	¥16,600	-	3セット	○	4971771041447
	015989				Z-107-DB	¥16,600		4971771041430				
	 <p style="text-align: center;">Z型 ※1</p>				015993	Z-207-LB	セット	¥31,600	-	2セット	○	4971771041461
					015991	Z-207-DB		¥31,600				4971771041454
		 <p style="text-align: center;">Z型 ※1</p>			015996	Z-215-LB	セット	¥38,000	-	2セット	○	4971771041485
					015995	Z-215-DB		¥38,000				4971771041478

物干し竿・竿止め金具 価格=1セット・個・本

 <p>PM-25 PHM</p>	竿止め金具付 物干し竿	050636	P-PHM-25 (PM-25とPHMのセット)	セット	¥8,000	-	-	-	-
 <p>PHS PD-1※2</p>	竿止め金具	040676	PHS	個	¥2,000	-	-	-	4971771047050
		118521	PD-1	本	¥10,200	-	-	-	4971771047074

※1 長さを縮める特注に対応します。(最小サイズは315mmまで可能です。) 特注品の価格は20%アップとなります。(納期: 約2週間)

※2 対応する物干は、HD-45★、HD-55、HDS-45★、HDS-55、GP-45、GP-55/GPL-55、HK-55/HKY-55/HKL-65、RK-55、ZA型です。★は竿1本使用可能。その他は竿2本。

本カタログに掲載されている価格はすべて税抜価格です。

屋外用ホスクリーン 取付パーツ

各取付パーツの姿図は9~10ページをご参照ください。

取付パーツ	対応するホスクリーン本体				LP型	EP型 EPL型	GP型 GPL型	DS2型	ZA型	ZAN型	Z型	HC型 HD型	RK型	HK型	HKL型	HKY型	EK型	
	用途	商品コード	品番	価格(税抜)	JANコード※1 4971771-	物干1セット(2本組)に対するパーツ必要数						物干1本に対するパーツ必要数						
支柱への取付け	000531	HP-1	¥ 400	045018	2袋	2袋	2袋	2袋	—	—	—	1袋	1袋※2	1袋※2	1袋※2	—	1袋	
	000541	HP-1B	¥ 450	045025	2袋	2袋	2袋	2袋	—	—	—	1袋	1袋※2	1袋※2	1袋※2	—	1袋	
	000532	HP-2	¥ 3,650	045032	—	—	2袋	—	—	—	—	1袋	1袋※2	1袋※2	—	—	1袋	
	000642	HP-2-DB	¥ 4,450	045049	—	—	2袋	—	—	—	—	1袋	1袋※2	1袋※2	—	—	1袋	
	000795	HP-2LP	¥ 3,650	045247	2袋	2袋	—	2袋	—	—	—	—	—	—	—	—	—	
	000796	HP-2LP-DB	¥ 4,450	045254	2袋	2袋	—	2袋	—	—	—	—	—	—	—	—	—	
手すり格子への取付け	廃番 予定品	000543	HP-3B	¥ 3,000	045056	—	—	—	—	—	—	1袋	1袋※2	1袋※2	—	—	1袋	
		000646	HP-4-LB	¥ 3,450	045070	—	—	—	—	—	—	1袋	—	—	—	—	—	
		036883	HP-4-ST	¥ 3,450	045575	—	—	—	—	—	—	1袋	—	—	—	—	—	
		000645	HP-4-DB	¥ 3,450	045087	—	—	—	—	—	—	1袋	—	—	—	—	—	
		000644	HP-4-W	¥ 3,450	045063	—	—	—	—	—	—	1袋	—	—	—	—	—	
		036884	HP-4-S	¥ 3,450	045568	—	—	—	—	—	—	1袋	—	—	—	—	—	
	廃番 予定品	039898	HP-4S-LB	¥ 3,450	045650	—	—	—	—	—	—	1袋	—	—	—	—	—	
		039900	HP-4S-ST	¥ 3,450	045674	—	—	—	—	—	—	1袋	—	—	—	—	—	
		039897	HP-4S-DB	¥ 3,450	045643	—	—	—	—	—	—	1袋	—	—	—	—	—	
		039896	HP-4S-W	¥ 3,450	045636	—	—	—	—	—	—	1袋	—	—	—	—	—	
コンクリートへの取付け	000535	HP-5	¥ 1,050	045094	—	—	2袋	—	—	—	—	1袋	1袋	1袋	—	—	1袋	
	075661	HP-5C	¥ 600	045100	2袋	2袋	2袋	2袋	—	—	—	1袋	1袋	1袋	—	—	1袋	
	000525	HP-5B	¥ 1,050	045285	2袋	2袋	—	2袋	—	—	—	—	—	—	—	—		
木下地への取付け	000536	HP-6	¥ 700	045117	2袋	2袋	—	2袋	—	—	—	1袋	—	—	—	—	1袋	
	000666	HP-6-LB	¥ 900	045810	—	—	—	—	—	—	—	1袋	—	付属	付属	付属	1袋	
	008700	HP-6-DB	¥ 900	045827	—	—	—	—	—	—	—	1袋	—	付属	付属	付属	1袋	
	000716	HP-6-W	¥ 900	045834	—	—	—	—	—	—	—	1袋	—	付属	付属	付属	1袋	
	010013	HP-6G	¥ 800	045469	—	—	2袋	—	—	—	—	—	—	—	—	—	—	
笠木への取付け	000547	HP-7B	¥ 5,450	045124	—	—	—	—	—	—	—	1袋	—	—	—	—	—	
	000647	HP-7B-DB	¥ 6,400	045131	—	—	—	—	—	—	—	1袋	—	—	—	—	—	
アルミ支柱への取付け	000545	HP-8B-LB	¥ 1,450	045179	—	—	—	—	—	—	—	1袋	1袋	1袋	—	—	1袋	
	036478	HP-8B-ST	¥ 1,450	045599	—	—	—	—	—	—	—	1袋	1袋	1袋	—	—	1袋	
	000546	HP-8B-DB	¥ 1,450	045216	—	—	—	—	—	—	—	1袋	1袋	1袋	—	—	1袋	
	000544	HP-8B-W	¥ 1,450	045223	—	—	—	—	—	—	—	1袋	1袋	1袋	—	—	1袋	
	000549	HP-8B-BL	¥ 1,450	045186	—	—	—	—	—	—	—	1袋	1袋	1袋	—	—	1袋	
	036477	HP-8B-S	¥ 1,450	045582	—	—	—	—	—	—	—	1袋	—	—	—	—	—	
	052157	HP-8L-LB	¥ 1,150	045841	—	—	—	—	—	—	—	—	—	—	1袋	—	—	
	052158	HP-8L-DB	¥ 1,150	045858	—	—	—	—	—	—	—	—	—	—	1袋	—	—	
	052159	HP-8L-W	¥ 1,150	045865	—	—	—	—	—	—	—	—	—	—	1袋	—	—	
	052160	HP-8L-BL	¥ 1,150	045872	—	—	—	—	—	—	—	—	—	—	1袋	—	—	
	廃番 予定品	000540	HP-10	¥850	045162	2袋	2袋	2袋	2袋	—	—	—	1袋	1袋※2	1袋※2	—	—	1袋
		000672	HP-12	¥ 300	045193	2袋	2袋	—	2袋	—	—	—	—	—	—	—	—	—
		010015	HP-12G	¥ 300	045476	—	—	2袋	—	—	—	—	—	—	—	—	—	—
木下地への取付け	000673	HP-13	¥ 450	045209	2袋	2袋	—	2袋	—	—	—	—	—	—	—	—	—	
	010008	HP-13G	¥ 450	045483	—	—	2袋	—	—	—	—	—	—	—	—	—	—	
ALCへの取付け	000674	HP-14	¥ 1,100	045230	2袋	2袋	—	2袋	—	—	—	—	—	—	—	—		
木下地への取付け	000706	HP-15	¥ 500	045308	—	—	—	—	2袋	2袋	—	—	—	—	—	—	—	
	000707	HP-15-DB	¥ 500	045315	—	—	—	—	2袋	2袋	—	—	—	—	—	—	—	

本カタログに掲載されている価格はすべて税抜価格です。

屋外用ホスクリーン 取付パーツ

各パーツの姿図は9～10ページをご参照ください。

取付パーツ	対応するホスクリーン本体				LP型	EP型 EPL型	GP型 GPL型	DS2型	ZA型	ZAN型	Z型	HC型 HD型	RK型	HK型	HKL型	HKY型	EK型
	用途	商品コード	品番	価格(税抜)													
金属垂木への取付け	000708	HP-16	¥ 200	045322	—	—	—	—	2袋	2袋	—	—	—	—	—	—	—
	000709	HP-16-DB	¥ 200	045339	—	—	—	—	2袋	2袋	—	—	—	—	—	—	—
コンクリートへの取付け	002041	ZRC-LB	¥ 1,400	045360	—	—	—	—	—	—	○※3	—	—	—	—	—	—
	002040	ZRC-DB	¥ 1,400	045353	—	—	—	—	—	—	○※3	—	—	—	—	—	—
壁からの出寸法の調整 (アルミ台座)	000534	HP-17-LB	¥ 2,300	045384	2袋	—	—	—	—	—	—	—	—	—	—	—	—
	000627	HP-17-DB	¥ 2,300	045377	2袋	—	—	—	—	—	—	—	—	—	—	—	—
	000528	HP-17-W	¥ 2,300	045391	2袋	—	—	—	—	—	—	—	—	—	—	—	—
	039685	HP-17-S	¥ 2,300	045612	2袋	—	—	—	—	—	—	—	—	—	—	—	—
	000747	HP-17B-LB	¥ 2,200	045414	—	2袋	—	—	—	—	—	—	—	—	—	—	—
	000746	HP-17B-DB	¥ 2,200	045407	—	2袋	—	—	—	—	—	—	—	—	—	—	—
	000748	HP-17B-W	¥ 2,200	045421	—	2袋	—	—	—	—	—	—	—	—	—	—	—
	039686	HP-17B-S	¥ 2,200	045629	—	2袋	—	—	—	—	—	—	—	—	—	—	—
	016367	HP-17G-ST	¥ 2,250	045544	—	—	2袋	—	—	—	—	—	—	—	—	—	—
	016368	HP-17G-DB	¥ 2,250	045513	—	—	2袋	—	—	—	—	—	—	—	—	—	—
	016366	HP-17G-W	¥ 2,250	045537	—	—	2袋	—	—	—	—	—	—	—	—	—	—
	023077	HP-17G-S	¥ 2,250	045551	—	—	2袋	—	—	—	—	—	—	—	—	—	—
	063823	HP-17C-LB	¥ 1,950	046626	—	—	—	—	—	—	—	1袋	—	—	—	—	—
	072518	HP-17C-ST	¥ 1,950	046657	—	—	—	—	—	—	—	1袋	—	—	—	—	—
	063822	HP-17C-DB	¥ 1,950	046619	—	—	—	—	—	—	—	1袋	—	—	—	—	—
	063825	HP-17C-W	¥ 1,950	046633	—	—	—	—	—	—	—	1袋	—	—	—	—	—
063826	HP-17C-S	¥ 1,950	046640	—	—	—	—	—	—	—	1袋	—	—	—	—	—	
アルミベランダへの取付け (アルミ補助支柱)	000668	HP-19-LB	¥ 5,500	045445	2袋	2袋	—	2袋	—	—	—	1袋	—	—	—	—	—
	022440	HP-19-ST	¥ 5,500	045490	—	—	2袋	—	—	—	—	1袋	—	—	—	—	—
	000669	HP-19-DB	¥ 5,500	045438	2袋	2袋	2袋	2袋	—	—	—	1袋	—	—	—	—	—
	000667	HP-19-W	¥ 5,500	045452	2袋	2袋	2袋	—	—	—	—	1袋	—	—	—	—	—
	023078	HP-19-S	¥ 5,500	045506	2袋	2袋	2袋	—	—	—	—	1袋	—	—	—	—	—
	103587	HP-19-BL	¥ 5,500	045803	—	—	—	—	—	—	—	1袋	—	—	—	—	—
取替え用プレート	014524	HP-20	¥ 1,700	045681	—	—	—	—	—	—	—	1袋	—	—	—	—	—
鉄骨への取付け	052161	HP-21	¥ 250	045889	2袋	2袋	2袋	2袋	—	—	—	1袋※4	1袋※4	1袋※4	1袋※4	—	1袋※4
凹凸面への取付け	052162	HP-22-LB	¥ 3,350	045896	—	2袋	—	—	—	—	—	—	—	—	—	—	—
木下地・鉄骨への取付け	075662	HP-23B	¥ 550	046015	2袋	2袋	2袋	2袋	—	—	—	1袋	付属	1袋	1袋	1袋	1袋
	052657	HP-23	¥ 750	045919	2袋	2袋	2袋	2袋	—	—	—	1袋	1袋	1袋	1袋	1袋	1袋
	075663	HP-23B-ST	¥ 750	046046	—	—	—	—	—	—	—	1袋	1袋	1袋	1袋	1袋	1袋
	075664	HP-23B-DB	¥ 750	046039	—	—	—	—	—	—	—	1袋	付属	1袋	1袋	1袋	1袋
	075665	HP-23B-PW	¥ 750	046022	—	—	—	—	—	—	—	1袋	付属	1袋	1袋	1袋	1袋
	071999	HP-23-LB	¥ 1,050	045933	—	—	—	—	—	—	—	1袋	1袋	1袋	1袋	1袋	1袋
	072001	HP-23-DB	¥ 1,050	045940	—	—	—	—	—	—	—	1袋	1袋	1袋	1袋	1袋	1袋
	072000	HP-23-W	¥ 1,050	045926	—	—	—	—	—	—	—	1袋	1袋	1袋	1袋	1袋	1袋
高耐食性SDタイプ	052271	HP-1SD ※5	¥ 900	—	—	—	—	—	—	—	—	—	—	1袋	—	—	—
	052272	HP-1BSD ※5	¥ 950	—	—	—	—	—	—	—	—	—	—	1袋	—	—	—
	051484	HP-5SD ※5	¥ 1,600	—	—	—	—	—	—	—	—	—	—	1袋	—	—	—
	052276	HP-6SD ※5	¥ 1,100	—	—	—	—	—	—	—	—	—	—	1袋※6	—	—	—
	052277	HP-8BSD-LB	¥ 3,400	—	—	—	—	—	—	—	—	—	—	1袋	—	—	—
	052278	HP-8BSD-DB	¥ 3,400	—	—	—	—	—	—	—	—	—	—	1袋	—	—	—
	052279	HP-8BSD-W	¥ 3,400	—	—	—	—	—	—	—	—	—	—	1袋	—	—	—

※1 JANコードは4971771に表中の6ケタ数字をつなげた計13ケタです。

※2 使用可能ですが、手すりなどの低い位置に取付けないでください。(その場合はHC・HD型をご利用ください)

※3 Z-104/107型は2枚、Z-207/215型は4枚必要です。

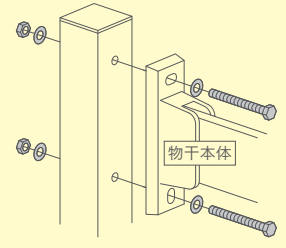
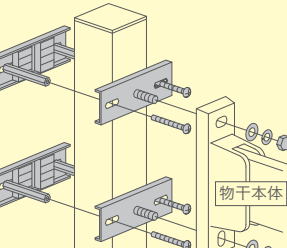
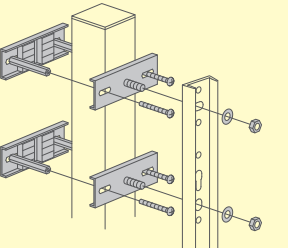
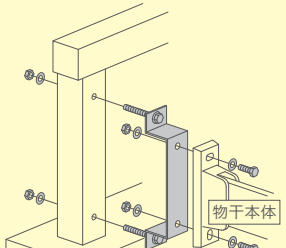
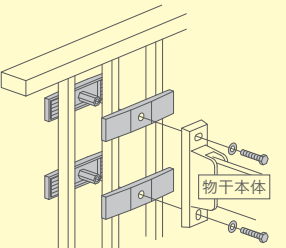
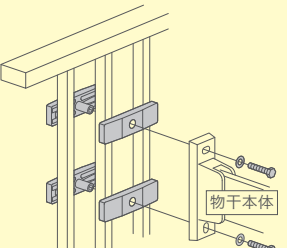
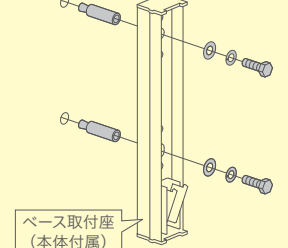
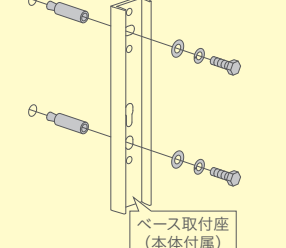
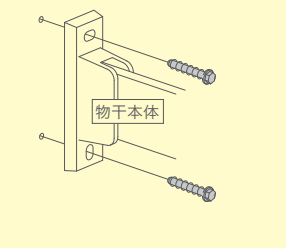
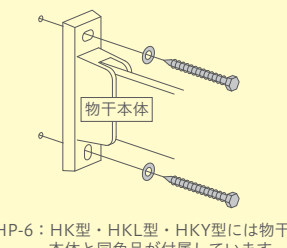
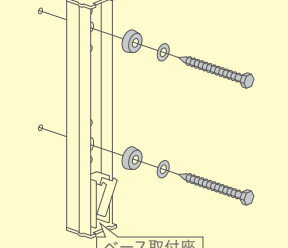
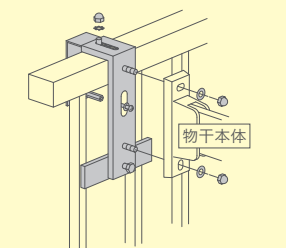
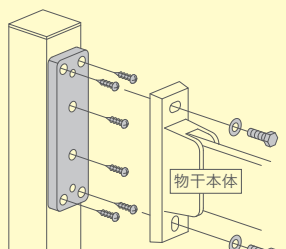
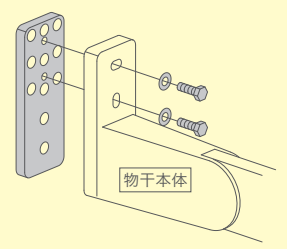
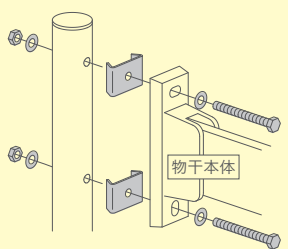
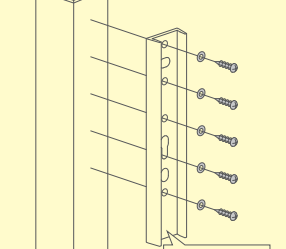
※4 本製品のみでは使用できません。HP-8BまたはHP-8Lと組み合わせて使用します。

※5 対応するホスクリーンはHK-55型のみとなりますので、それ以外の物干とは組み合わせできません。(※6 HP-6SDはHK-55SDに付属しています。)
ネジはステンレス生地となります。

本カタログに掲載されている価格はすべて税抜価格です。

屋外用ホスクリーン 取付パーツ姿図一覧

※ 図中の物干本体および本体付属ベース取付座は参考例です。
 対応するホスクリーン本体は7~8ページの表をご参照ください。

支柱への取付け					
<p>HP-1/HP-1B/HP-1SD/HP-1BSD</p>  <p>物干本体</p> <p>ボルト：HP-1 = M8×75 : HP-1B = M8×95</p>	<p>HP-2</p>  <p>物干本体</p>	<p>HP-2LP</p>  <p>ベース取付座 (本体付属)</p>	<p>HP-3B</p>  <p>物干本体</p>		
手すり格子への取付け		コンクリートへの取付け			
<p>HP-4</p>  <p>物干本体</p>	<p>HP-4S 廃番予定品</p> <p>在庫が無くなり次第終了となります。</p>  <p>物干本体</p>	<p>HP-5/HP-5SD</p>  <p>ベース取付座 (本体付属)</p>	<p>HP-5B</p>  <p>ベース取付座 (本体付属)</p>		
コンクリートへの取付け		木下地への取付け		笠木への取付け	
<p>HP-5C</p>  <p>物干本体</p>	<p>HP-6/HP-6SD</p>  <p>物干本体</p> <p>HP-6：HK型・HKL型・HKY型には物干本体と同色品が付属しています。 (BL色の場合はDB色となります。)</p> <p>HP-6SD：HK-55型SDタイプには物干本体と同色品が付属しています。</p>	<p>HP-6G</p>  <p>ベース取付座 (本体付属)</p>	<p>HP-7B</p>  <p>物干本体</p>		
アルミ支柱への取付け					
<p>HP-8B/HP-8BSD</p>  <p>物干本体</p>	<p>HP-8L</p>  <p>物干本体</p>	<p>HP-10 廃番予定品</p> <p>在庫が無くなり次第終了となります。</p>  <p>物干本体</p>	<p>HP-12</p>  <p>ベース取付座 (本体付属)</p>		

屋外用ホスクリーン 取付パーツ姿図一覧

※ 図中の物干本体および本体付属ベース取付座は参考例です。
対応するホスクリーン本体は7~8ページの表をご参照ください。

<p>アルミ支柱への取付け</p> <p>HP-12G</p> <p>ベース取付座 (本体付属)</p>	<p>木下地への取付け</p> <p>HP-13</p> <p>ベース取付座 (本体付属)</p>		<p>ALCへの取付け</p> <p>HP-14</p> <p>ベース取付座 (本体付属)</p>
<p>木下地への取付け</p> <p>HP-15</p> <p>物干本体</p>	<p>金属垂木への取付け</p> <p>HP-16</p> <p>物干本体</p>	<p>コンクリートへの取付け</p> <p>ZRC</p> <p>物干本体</p> <p>取付けには市販のインサートアンカーとボルトが必要です。</p>	<p>壁からの寸出法の調整 (アルミ台座)</p> <p>HP-17</p> <p>ベース取付座 (本体付属)</p>
<p>壁からの寸出法の調整 (アルミ台座)</p> <p>HP-17B</p> <p>ベース取付座 (本体付属)</p>	<p>壁からの寸出法の調整 (アルミ台座)</p> <p>HP-17C</p> <p>物干本体</p>	<p>壁からの寸出法の調整 (アルミ台座)</p> <p>HP-17G</p> <p>ベース取付座 (本体付属)</p>	<p>アルミペラダへの取付け</p> <p>HP-19</p> <p>物干本体</p>
<p>取替え用プレート</p> <p>HP-20</p> <p>物干本体</p> <p>廃番品(HSA型)からの取替え用です。</p>	<p>鉄骨への取付け</p> <p>HP-21</p> <p>ベース取付座 (本体付属)</p>	<p>凹凸面への取付け</p> <p>HP-22</p> <p>ベース取付座 (本体付属)</p>	<p>木下地・鉄骨への取付け</p> <p>HP-23/HP23B</p> <p>物干本体</p> <p>T Pネジ : HP-23 = φ8.5×110 : HP-23B = φ8.5×90</p> <p>HP-23BはRK型には物干本体と同色品が付属しています。 ただしST色は生地色、BL色はDB色となります。</p>

屋外用物掛け金物 フリーアーム 価格=1本

FA型

イラストは参考イメージです。 詳しくは商品カタログをご覧ください。	商品名	商品コード	品番	単位	価格(税抜)	受注 生産品	ケース 入数	付属 ネジ	JANコード
 <p>FA-404-ST</p>  <p>HP-23B HP-5C</p>	FA型	072659	FA-404-ST	本	¥9,400	—	10本	—	4971771048019
	FA型 ジカ付パーツ (木造・鉄骨)	075662	HP-23B	袋	¥550	—	—	—	4971771046015
	FA型 ジカ付パーツ (コンクリート)	075661	HP-5C	袋	¥600	—	—	—	4971771045100

本カタログに掲載されている価格はすべて税抜価格です。

物干金物シリーズ ホスクリーン 価格表

株式会社 川口技研

営業本部 〒333-0844 埼玉県川口市上青木1-14-41
TEL 048-255-5411 FAX 048-255-8228

大阪支店 〒564-0044 大阪府吹田市南金田2-26-21
TEL 06-6380-1150 FAX 06-6380-1179

福岡出張所 〒812-0016 福岡県福岡市博多区博多駅南6-10-9-102
TEL 092-437-4111 FAX 092-437-4110

川口技研ホームページ <https://www.kawaguchigiken.co.jp/>

地球にやさしく 品質の向上へ
ISO14001 ISO9001



- 価格は消費税抜きで表記しております。
- 価格には工事費・送料などは含まれておりません。
- 製品の詳細については総合カタログをご覧ください。
- 本カタログ掲載内容の無断転載・複写・転写を禁じます。
- 予告なく仕様・価格の変更を行うことがありますのでご了承ください。

KH2303

2303-S-01N00/080-02045
2023年/5月現在

物干金物シリーズ

ホスクリーン®

物干しから、人も暮らしも変えていく。





暮らしによりそい、 ひとによりそう。

お洗濯は、時間、場所、数量、環境…

いろいろあるから大変です。

だからホスクリーンは、ただ空間に溶け込むだけではなく、
思わず「ホッ」としてしまおうような期待以上の
機能やアイデアをたくさん詰め込んでいます。

物干しを通して、もっとあなたを笑顔に。

それが、川口技研の願いです。



「ホスクリーン」は、建物のデザインや
生活スタイルによりそいます。

(株)川口技研は2011年度の経済産業省「製品安全対策優良企業表彰」を受賞しました。
本表彰は、企業における製品安全に対する意識の向上と、事業活動や消費生活において
製品安全が重要であるとする「製品安全文化」の定着を図り、安全・安心な社会をつくる
ことを目的としたものです。

 **カジスマ**

お掃除・お洗濯などの家事から、子育て・仕事など
ライフスタイル全般のお役立ち情報を提供する情報メディア
<https://kajisuma.info/>



CONTENTS

室内用ホスクリーン

hoshare(ホシェア) ▶P.05

hoshare ▶P.13

室内用物干し竿 ▶P.15

QL型 ▶P.16

セット品のご紹介QSC ▶P.17

室内用物干し竿専用フック▶P.19

QLH型/セット品のご紹介HQS ▶P.20

室内用物干 スポット型 ▶P.21

SPC型 ▶P.23

SPD型 ▶P.25

SPE型 ▶P.26

室内用物干 昇降式
(操作棒タイプ) ▶P.27

URM型 ▶P.29

URB型 ▶P.30

室内用物干 昇降式
(操作ヒモタイプ) ▶P.31

UTM型/UTMP型 ▶P.32

室内用物干 窓枠付 ▶P.33

MD型 ▶P.34

Special Contents

満足できる物干金物を選ぶには～ ▶P.09

おすすめの物干金物の選び方 ▶P.11

屋外用ホスクリーン

腰壁用物干 ポール上下式 ▶P.43

LP-55型 ▶P.45

LP-70型 ▶P.46

EP-45型 ▶P.47

EP-55型 ▶P.48

GP-45型 ▶P.49

GP-55型 ▶P.50

EPL-55型 ▶P.51

GPL-55型 ▶P.52

DS2型 ▶P.53

取付パーツ ▶P.54

腰壁用物干 ▶P.57

HC-45/55/65型 ▶P.59

HD-35/45/55型(HDS-45/55型) ▶P.61

取付パーツ ▶P.63

窓壁用物干 ▶P.65

RK-55型 ▶P.67

RK-65型 ▶P.68

HK-55型(HKY-55型) ▶P.69

HK-75型 ▶P.70

HKL-65型 ▶P.71

HKL-85型 ▶P.72

EK-55型 ▶P.73

取付パーツ ▶P.74

軒天用物干 ▶P.75

ZA-0445/0645/0745/1145型 ▶P.77

ZAN-0450/0650/0750/1150型 ▶P.79

Z-104型 ▶P.81

Z-107型 ▶P.82

Z-207型 ▶P.83

Z-215型 ▶P.84

取付パーツ ▶P.85

軒天用物干 スポット型 ▶P.87

SPO型 ▶P.88

自立型物干 ▶P.89

JS型 ▶P.90

Special Contents

屋外用ホスクリーン 設置ガイドブック ▶P.41

Others

屋外用物掛け金物 フリーアーム
▶P.97

FA型 ▶P.98

Informations

室内用ホスクリーン 施工要領 ▶P.35

高耐食性ホスクリーン SDタイプ ▶P.86

竿止め金具・物干し竿 ▶P.91

長期使用対応部材 ▶P.92

屋外用ホスクリーン 施工要領 ▶P.93

物干金物の取付けについてのご注意 ▶P.95

洗濯物目安重量 ▶P.96

各種マーク、表示について

SPC 型

GOOD DESIGN
KIDS DESIGN AWARD

スポッポ型の室内用幕。高さ1500mm、実用性に優れたスマートタイプ。

仕様

- SPCS5 220mm
- SPCS 320~410mm
- SPC 460~550~640mm(標準サイズ)
- SPCL 660~750~840mm
- SPCLL 1020~1110~1200mm

材質(表裏仕上)

表裏 高級ポリエステル(メッシュ仕上)
裏面 高級ポリエステル(表裏仕上)
ポール ステンレス
ポール先端 高級ポリエステル(メッシュ仕上)
フック ステンレス

取付方法

- 取付部材: 標準仕様(取付部材に取付可能なフック付属)
- 取付部材: ベージュ・ホワイト

商品コード	品名	規格	標準価格
035527	SPCS5 W	取付部材付	497771040381
048359	SPCS W	取付部材付	497771040382
048358	SPC W	取付部材付	497771040383
048357	SPCL W	取付部材付	497771040384
035528	SPCL W	取付部材付	497771040385
047813	SPCLM	取付部材付	497771040386
048356	SPCL	取付部材付	497771040387
047812	SPCLM	取付部材付	497771040388
035524	SPCL BL	取付部材付	497771040389
035525	SPCL BL	取付部材付	497771040390
035526	SPCL BL	取付部材付	497771040391

空間に合わせて選べる 多彩なカラー&サイズバリエーション

寝室(使用色: BL(ブラック))

和室(使用色: M(木調天井用))

天井高を選ばない、豊富なサイズバリエーション

天井高に合わせて選べるボールの長さを選択することができ、天井裏に左右されることなく、手やすい位置に幕を吊るすことができます。専用(フック)で幕板天井にも設置可能。→P.26

※幕を天井裏に吊り付ける場合は幕の中心から幕板を吊るすことをおすすめします。
(幕の取付位置に注意してください)

GOOD DESIGN グッドデザイン賞を受賞した製品です。(下記参照)

KIDS DESIGN AWARD キッズデザイン賞を受賞した製品です。(下記参照)

大阪デザインセンター 選定商品 一般財団法人大阪デザインセンター基準のグッドデザイン選定をされた製品です。

CJK chojukyō 長期にわたって交換を容易にするために互換性を持たせた部品や部材を用いている製品です。(P.92 参照)

リフォーム対応 リフォームに適した製品です。

取付部材が付属されています。

取付部材が別途必要となる製品です。

施工時の注意事項ページへ誘導するマークです。

特殊な防錆処理を施された、高耐久仕様もある製品です。

製品使用にあたり、使用できる目安重量表記です。アイコン内の数値がその値となります。(左図は8kgの場合です)

製品単体の強度です。アイコン内の数値がその値となります。

本カタログの表記について

- ・価格は別冊の価格表に表記しております。
- ・商品の色については、印刷と実物とは異なることがあります。
- ・商品改良のため予告なく仕様変更を行うことがありますのでご了承ください。

- ・イメージ図の人物の身長は155cmです。
- ・図面で単位表記のない数字はすべてmmとなっています。

GOOD DESIGN 屋外用ホスクリーンは建物の外観にマッチするように。室内用ホスクリーンは、室内にあってじゃまにならないスマートデザインと、収納や着脱機能により使わないときには極力目立たないように。こうした開発ポリシーにより生み出された製品の多くが、グッドデザイン賞を受賞しています。

受賞商品:
室内用ホスクリーン(QL型/SPC型/SPD型/SPE型/UTM型/UTMP型)
屋外用ホスクリーン(LP型/EP型/EPL型/HD型/Z型)

KIDS DESIGN AWARD **キッズデザイン賞**
(子どもの産み育て支援デザイン個人・家庭部門)

「らくらく物干し動線」(本カタログでは「干し★テク。」として紹介)を基にした提案で、子どもと家族の関わりを重視し、子どもの安全・安心に貢献するデザインが評価され、受賞しました。

受賞商品:
室内用ホスクリーン
(QL型/SPC型/SPD型/SPE型/URM型/URB型/UTM型/UTMP型)

詳しくは下記URL先、またはQRコードからご確認ください。

<https://www.kawaguchigiken.co.jp/wpcms/wp-content/themes/kawaguchigiken/assets/pdf/products/monohoshi/aside/hoshiteku2015.pdf>

室内用
ホスクリーン

- hoshare (ホシェア)
- 室内用物干し竿、専用フック
- スポット型
- 昇降式 (操作棒タイプ)
- 昇降式 (操作ヒモタイプ)
- 窓枠付
- 施工要領

屋外用
ホスクリーン

- 腰壁用
ボール上下式
- 腰壁用
- 窓壁用
- 軒天用
- 高耐久タイプ
- 軒天用
スポット型
- 自立型
- 竿止め金具
物干し竿
長住協
- 施工要領
- 目安重量

屋外用
物掛け金物
フリーアーム

PICK
UP!

室内物干×衣類掛け
ホスクリーン®

hoshare ホシエア PAT. NEW



「干す、しまう」「掛ける」
をこれひとつで。

0° | コンパクト収納



※0° ~ 180° フリー可動

90° | キレイに干す



180° | ワイドに掛ける



洗濯物干し

「干す」+「シェアする」

hoshareの“share”の意味は「分ける」「分担」「共有」など。場所や使うひとで分ける、他の物干金物や衣類乾燥機と共に使って役割分担させる…生活スタイルにあわせた使い方ができます。

＼さらに詳しく見る／



QSC セット + ホシェア

1

ホームページにて
特設サイト公開中!



衣類掛け

パーソナル身支度ツール

すべてをクローゼットにしまわず必要なものだけを一式まとめて一時掛け。また、しまう前にアウターの湿気やにおい抜きのための一時待機スペースとして使うのもおすすめです。



5



6



2



3



4



7



8

1. 他の物干と使い分け、シャツ類はその場でホシェアに寄せ収納。
2. 衣類乾燥機だとシワが気になるシャツの干し分けに。
3. 早く乾かしたいものはエアコン下で。
4. チョイ干しなら洗濯機のそばで。

5. 仕事や学校で着るものは、自分専用の身支度スペースとしてまとめておけば忙しい朝もラクラク。
7. 明日着る衣服のコーディネートに。
8. 壁から離せるので楽にアイロンがけ。

玄関でニューノーマル

玄関を安心スペースに

帰宅時のにおい・菌・ウイルス・花粉等は部屋に持ち込まず玄関でストップ。手軽に消臭・除菌してそのまま掛け置きもできるので安心です。外出必須アイテムの定位置化もでき、ゆとりのあるお出かけに。



9



10

9. 新しい衛生習慣として、帰宅したら玄関で除菌スプレー。乾いたら壁に寄せて、スプレーボトルも一緒に。
10. レインコートはぬれてもいい土間で。普段はスツキリと。

室内物干 × 衣類掛け ホシェアの詳細は P.13 へ



室内用ホスクリーン ラインアップ一覧

hoshare(ホシェア)

HS60-SW



室内用物干し竿

QL型

QL-15



QL-23



室内用物干し竿専用フック

QLH型

QLH



室内用物干 スポット型

SPC型 SPCS、SPC、SPCLは色展開あり

SPCSS



SPCS



SPC



SPCL



SPCLL



SPD型

SPDSS



SPDS



SPD



SPDL



SPDLL



SPE型

SPES



SPE



SPEL



室内用
ホスクリーン

hoshare
(ホシェア)

室内用
物干し竿、
専用フック

スポット型

昇降式
(操作棒タイプ)

昇降式
(操作ヒモタイプ)

窓枠付

施工要領

屋外用
ホスクリーン

腰壁用
ポール上下式

腰壁用

窓壁用

軒天用

高耐食タイプ

軒天用
スポット型

自立型

竿止め金具
物干し竿
長住協

施工要領

目安重量

屋外用
物掛け金物
フリーアーム

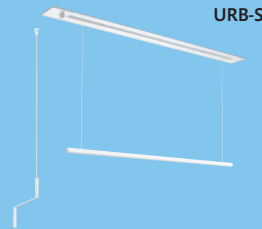
室内用物干 昇降式 (操作棒タイプ)

URM型



URM-S

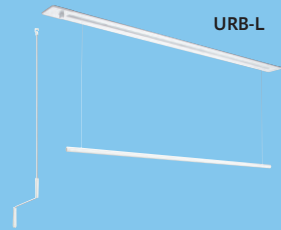
URB型



URB-S



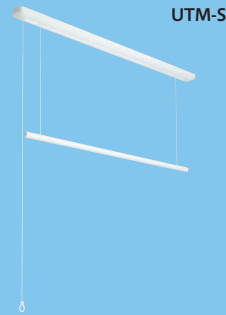
URM-L



URB-L

室内用物干 昇降式 (操作ヒモタイプ)

UTM型

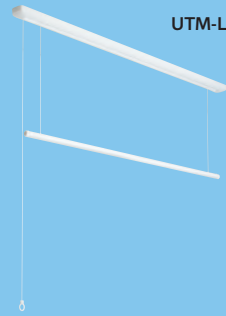


UTM-S

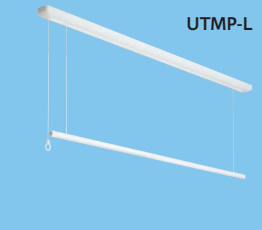
UTMP型



UTMP-S



UTM-L



UTMP-L

室内用物干 窓枠付

MD型 色展開あり



MD



MDL

満足できる物干金物を選ぶには 将来に必要な物干し竿の本数を知ろう!!



満足できる物干金物選びには、これから必要になる物干し竿の本数を把握しておくことが大切です。必要となる物干し竿の本数と、ご自宅の間取りを考慮することで、満足できる物干金物を選ぶことができます。

Step 1 平日に、必要な物干し竿の本数を考えよう!

- 【ポイント】
- ・1日当たりの洗濯物の量は1.5~2.0kg(大人1人分)
 - ・物干し竿1本当たりに洗濯物約8kgまで干せます。
 - ・子どもがいる場合、大人1人分よりも洗濯物が多くなりがちです。干す際の衣類等の間隔も考慮して、さらに+1本あると安心!

【目安表】

家族の人数	洗濯物の量(目安)	必要な竿本数
3人	2.0kg×3人=6.0kg	1本
4人	2.0kg×4人=8.0kg	1本
5人	2.0kg×5人=10.0kg	2本

$$+ 1 =$$

(子どもがいる場合)

物干し竿
本

Step 2 休日に、掛布団や毛布・シーツを干すのに必要な物干し竿の本数を考えよう!

- 【ポイント】
- ・掛布団やシーツなどは、ベランダやバルコニーの^{かきぎ}笠木に干すことが多いですが住宅の種類や家族構成、好みなどによっては、笠木ではなく物干し竿に干されています。

$$\text{竿に干す掛布団などの枚数} \div 2 =$$

物干し竿
本

Step 3 週末に、子ども関連の洗濯物を干すのに必要な物干し竿の本数を考えよう!

- 【ポイント】
- ・0~6歳児なら保育園のお昼寝布団などの洗濯物。
(子ども用のお昼寝シーツ2枚で物干し竿1本分が目安)
 - ・7~18歳なら学校の体操服や給食着などの洗濯物。



$$\text{子どもの人数} \times \text{物干し竿(1本)} =$$

物干し竿
本

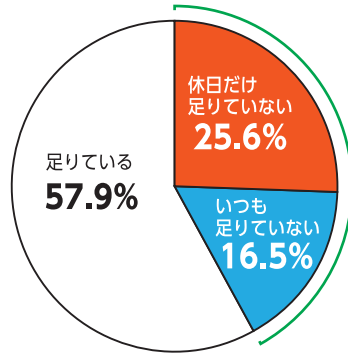
$$\text{平日 (Step 1)} + \text{休日 (Step 2)} + \text{週末 (Step 3)} = \text{将来に必要な物干し竿の本数}$$

※必要な物干し竿の本数はあくまで目安となります。(家族構成、洗濯の量や頻度、住宅の構造や間取りなど条件によっては多少前後します。)

住宅購入時から物干しを意識していても、洗濯物を干す場所が足りなくて困っている人が！？

※過去5年以内に新築住宅を購入された、子どものいる女性を対象とした調査結果です。

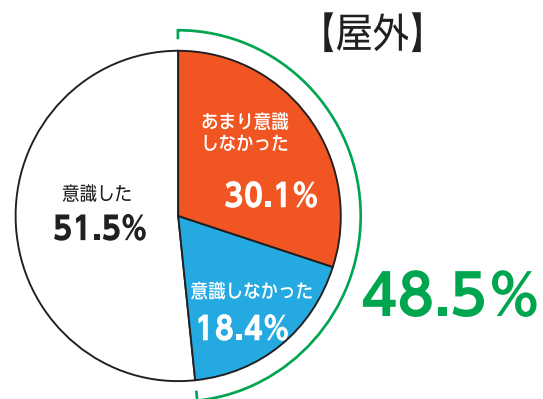
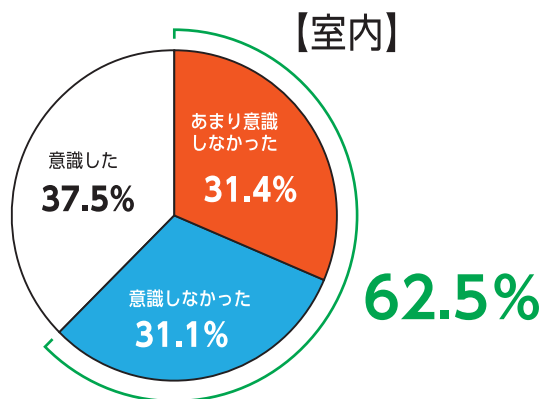
Q 洗濯物を干す場所は足りていますか？



足りないことの主な理由 (自由回答から分類)

- ・ 布団やシーツの休日のまとめ洗い (33%)
- ・ 子どもが生まれたことによる洗濯物の増加 (19%)
- ・ 幼稚園や保育園の汚れものやお昼寝布団の週末洗い (12%)
- ・ 体操服や給食着などの週末洗い (12%)

Q 現在の住宅を購入する際、物干しスペースに関して意識をされていましたか？



意識しなかった理由 (自由回答から抜粋)

- ・ 物干金物に関する知識がなかった。
- ・ 外に干せばスペースがあると思っていた。
- ・ 足りると思っていた。
- ・ 家族が増えることを考えていなかった。

現在お住まいの住宅に、物干金物を付けており、過去5年以内に新築住宅を購入された子どもの居る女性 300名 (調査期間：2020/12/24～2020/12/25)
調査委託先：マクロミル

「洗濯物を干す場所が足りない。」というよくある困りごとについて改めて向き合い、生活者調査をしたところ、まだまだ多くの方が洗濯物を干す場所の少なさについて困っていることが分かりました。住宅購入段階から洗濯物を干す場所について考えていても、実際の生活では干す場所が足りなくて困っている人もかなりいるようです。



つぎのページでは、間取りに合わせた物干金物の選び方をご紹介します。>>>

必要な物干し竿本数に合わせた おすすめの物干金物の選び方

case
1

共働き夫婦と小学校に通う子どもが1人、保育園に通う子どもが1人いる4人家族。



【必要な竿本数目安】

STEP 1 : 2本

STEP 2 : 布団は全部で16枚、笠木に6枚干せると想定し、
10枚を竿に干すのに必要なのは5本

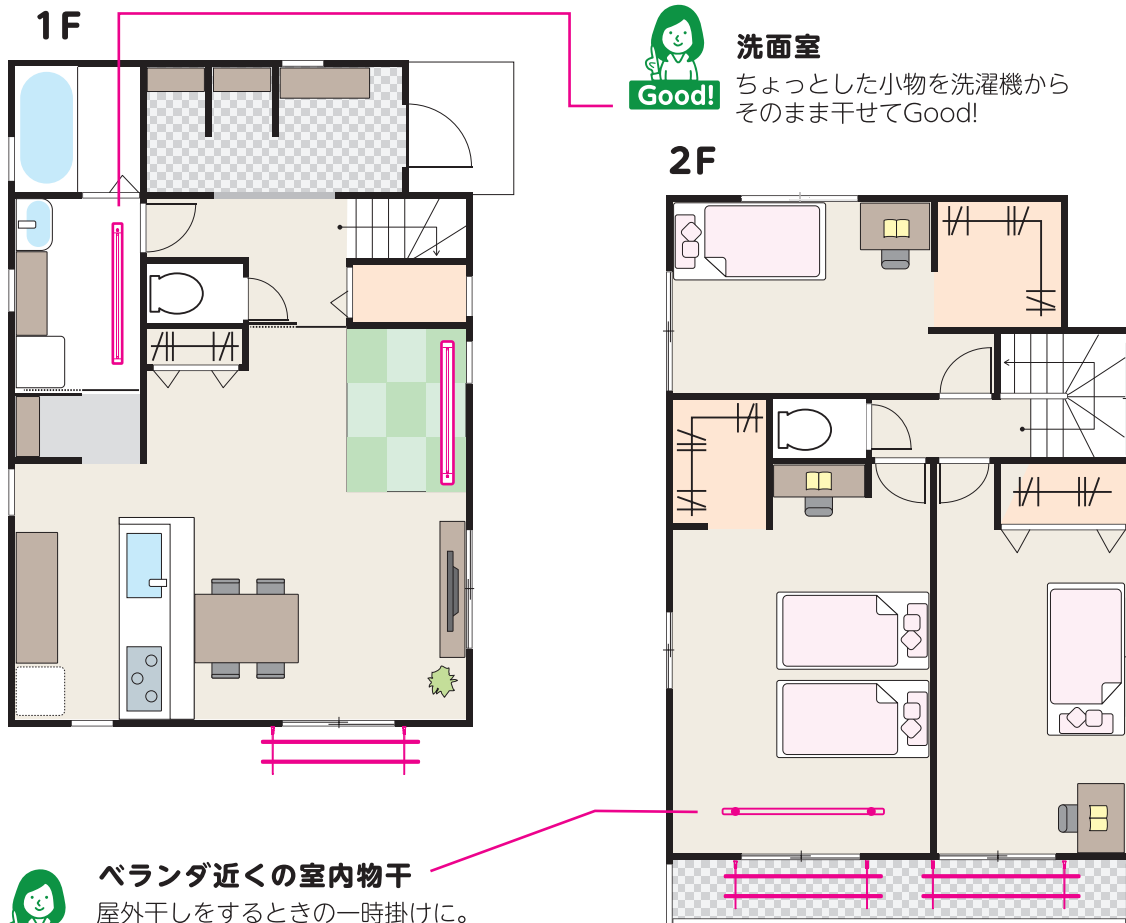
STEP 3 : 2本

必要な竿本数

9本

物干金物は屋外に3セット、室内に3セット

※屋外物干金物は1か所につき、竿2本使用を想定。



洗面室

ちょっとした小物を洗濯機からそのまま干せてGood!



ベランダ近くの室内物干

屋外干しをするときの一時掛けに。屋外での作業時間が短くなるから、暑さや寒さも気にならずGood!



屋外物干

週末は子どもの持ち帰りの洗濯物が多くて大変。上の子の体操着に給食着、下の子は長物のお昼寝セット…カラッと乾きやすい屋外には複数設置がGood!

笠木に干せる布団は何枚？
笠木の長さ ÷ 布団幅(910mm) = ○枚

※布団の幅は、布団製品によって幅が異なる場合があります。

例えばこの住宅の場合(Case 2)...
 バルコニー笠木の全長が5,460+2,730mmだから
 布団を9枚(笠木長さ計8,190mm ÷ 布団幅910mm)
 干すことができます。

case
2

共働き夫婦と保育園に通う子どもが1人いる3人家族。



【必要な竿本数目安】

STEP 1 : 2本

STEP 2 : 布団は全部で12枚、笠木に8枚干せると想定し、
 4枚を竿に干すのに必要なのは2本

STEP 3 : 1本

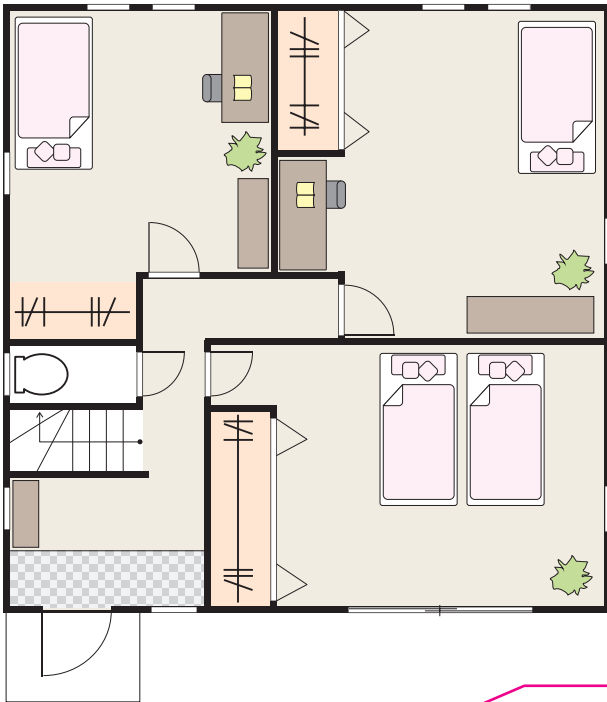
必要な竿本数

5本

物干金物は屋外に2セット、室内に2セット

※屋外物干金物は1か所につき、竿2本使用を想定。

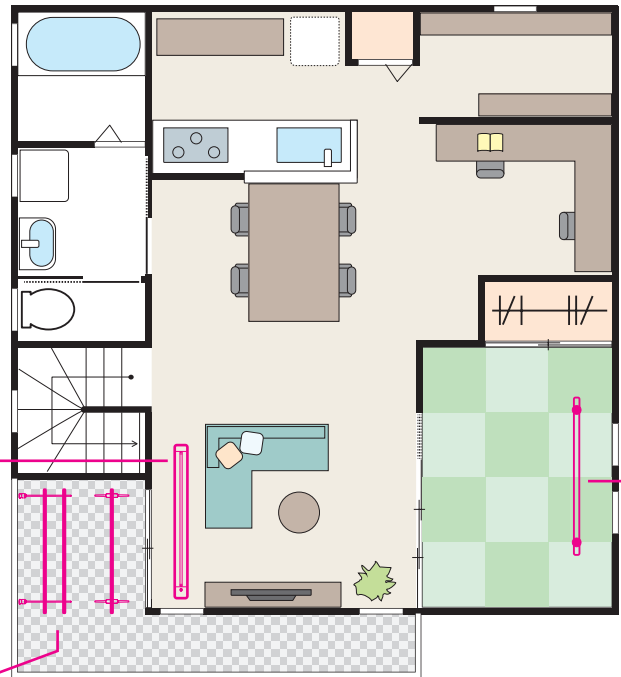
1F



もしもに備えた室内物干

雨の日など、もしもの時でも室内
 物干があれば洗濯ができてGood!

2F



リビング周り

子どもを見守りながら作業ができたり、
 ほかの家事の合間にできてGood!



一か所にまとめ設置

動線の無駄がなく時短に繋がりGood!

「干す、しまう」「掛ける」をこれひとつで。

室内用物干×衣類掛け



hoshare ホシェアの特長は「かんたん操作」「竿を使わずインテリアにとけこむデザイン」「ひとり分にちょうどいいサイズ」。洗濯物干しや衣類掛けとして、使うひと・部屋・シーンにあわせて活用できます。



0°

コンパクト収納

アームをたためばインテリアにとけこむデザイン。収納状態でも衣類や小物を掛けることができます。

※製品上部には落下すると危険なものは置かないでください。



HS60-SW



90°

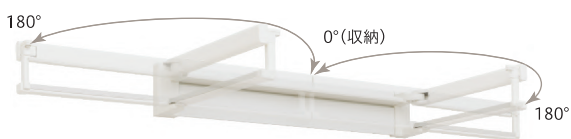
キレイに干す

乾いたらシャツをそのまま掛けておける「寄せ収納」。洗濯物干しがそのまま衣類掛けに。

※寄せ収納はアーム1本あたりにつき、シャツ3枚程度です。

①ハンガーごと壁に寄せて

②アームをたたむ



アームは 0°(収納)~180°の自由な角度で使用することができます。



180°

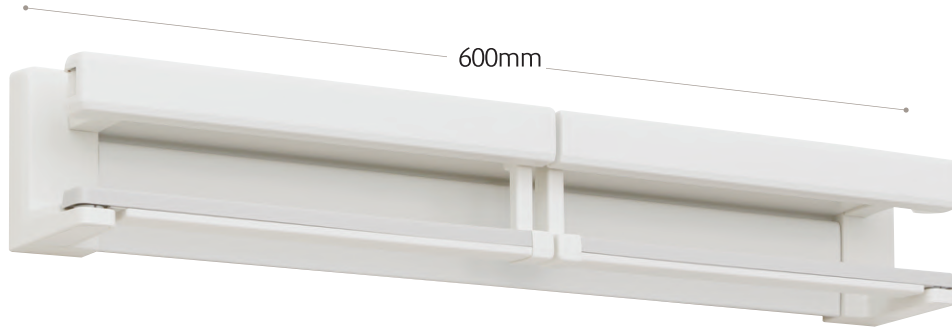
ワイドに掛ける

左右のアームを全開にして114cm幅をフル活用。衣類掛け・小物掛けに便利な「隠しフック」。

ホスクリーン

hoshare NEW ホシエア^{PAT.}

簡単操作で手間なく使え、それでいてスマート。
シチュエーションにあわせて使い分けできます。



HS60-SW

仕様

- ◆高さ 98mm
- ◆奥行 81mm (アーム90°時350mm)
- ◆幅 600mm (両アーム180°時 1140mm)

- 目安重量アーム1本あたり5kg、フック1個あたり3kgまで
※洗濯物を均等に干した際の目安重量です。
- 本製品は木下地に取付けてください。
(石こうボードのみには取付け出来ません。)
- 塗装面への金属などの硬質な物の接触は、塗装が剥がれる原因となりますので注意してください。

材質(表面仕上)

本体	アルミ押出型材(アルマイト+塗装) アルミダイカスト(塗装仕上)
フック	鉄(塗装仕上)
アーム	鉄、ASA樹脂、ポリアセタール
上部カバー	AES樹脂
本体カバー	AES樹脂
本体取付ネジ	ステンレス

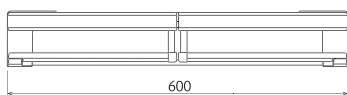
I 木下地に対応した取付パーツ付属

! 施工要領ページ→ P.37

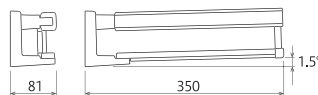
単位=1セット / ケース入数=2セット / 取付パーツ付			
商品コード	品番	単位	JANコード
121641	HS60-SW	セット	4971771047807

価格は別冊の価格表に掲載しております。

【アーム収納時】



【アーム90°】



【アーム180°】



本体取付ネジ

φ5×50 4本付属

活用シーンについては →P5~6

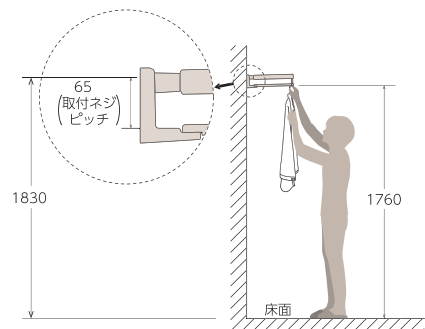
90°



180°



フック1個あたり3kg
詳細→P.96



※人物の身長155cmの場合のイメージ図です

室内用
ホスクリーン

hoshare
(ホシエア)

室内用
物干し竿、
専用フック

スポット型

昇降式
(操作棒タイプ)

昇降式
(操作ヒモタイプ)

窓枠付

施工要領

屋外用
ホスクリーン

腰壁用
ポール上下式

腰壁用

窓壁用

軒天用

高耐食タイプ

軒天用
スポット型

自立型

竿止め金具
物干し竿
長住協

施工要領

目安重量

屋外用
物掛け金物
フリーアーム

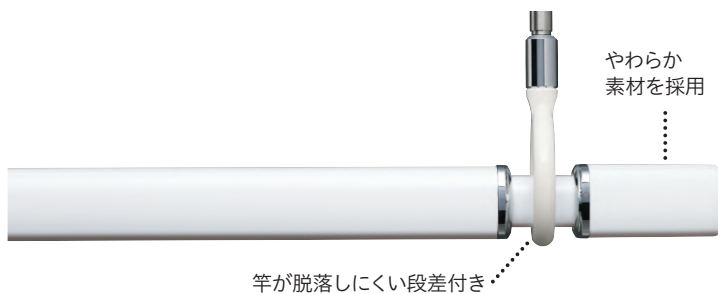
室内用ホスクリーン スポット型に合わせてデザインされた物干し竿

室内用物干し竿

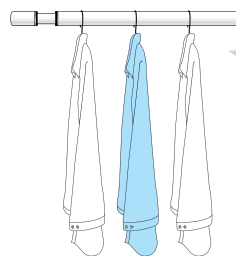
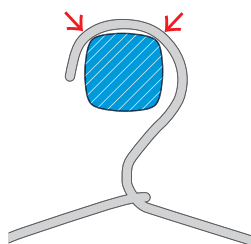


毎日の“物干し”をもっと快適に、もっと心地の良いものにするために。便利さを追求するだけでなく、見ていて心地の良いものを目指しました。川口技研が提案する「あったらいいな」の新しいカタチです。

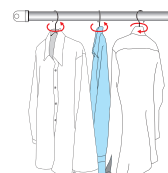
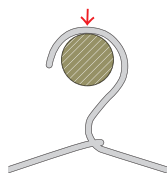
四角いカタチが“物干し”をサポート



QL型 ハンガーが2点で接する



一般的な竿 ハンガーが1点で接する



四角いカタチによりハンガーの向きが揃いやすく、風通しの良い状態を保ちやすくし、見た目にも美しく干すことができます。



風通しの違いを動画でチェック!



やわらか素材を採用

竿の先端にやわらか素材を採用することで、人や物への接触到配慮しました。



竿が脱落しにくい段差付き

竿を最も縮めた状態でも段差が残るカタチにすることで、物干金物から脱落しにくいように配慮しました。



伸縮機能付き

竿の先端を90度回すことで、簡単に長さ調整できます。操作性にも心地よさを求めました。



耐荷重15kg

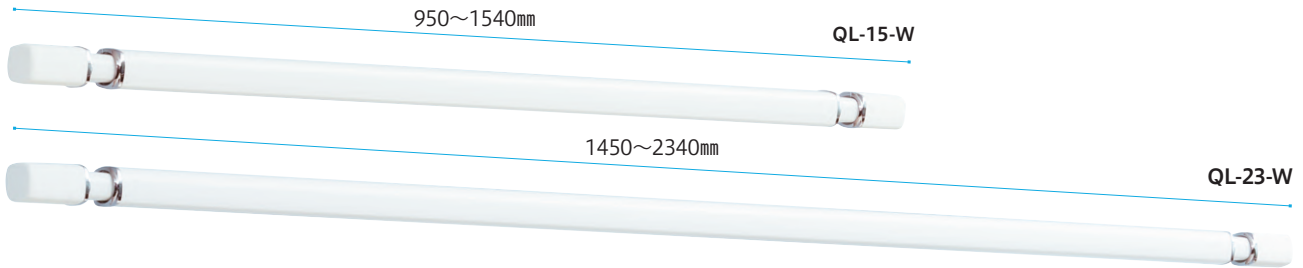
※洗濯物を均等に干した際の耐荷重です。

ホスクリーン

QL型 PAT.



四角いカタチの物干し竿。
風通しを良くし、見た目も美しく干せます。



仕様

◆全長	QL-15	950~1540mm
	QL-23	1450~2340mm

- 本製品は、室内用ホスクリーンスポット型及びQLH型専用です。屋外や浴室に取付けてのご使用はできません。
- 耐荷重15kg (本体重量 QL-15-W:560g / QL-23-W:850g)
- 本製品は、施工を伴わず下地の強度の影響を受けないため、製品単体の強度として耐荷重表記としています。
- 本製品は、塗装仕上げのため金属などの硬質な物との接触は、塗装がはがれる原因となるためご注意ください。

材質 (表面仕上)

内ポール	アルミ押出形材 (アルマイト+塗装仕上)
外ポール	アルミ押出形材 (アルマイト+塗装仕上)
接続部品	ABS樹脂 (メッキ仕上)
キャップ	シリコンゴム (表面コーティング仕上)

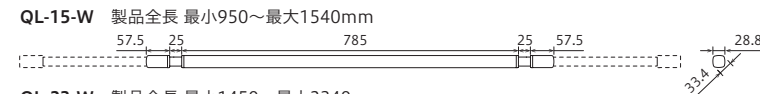
ケース入数=5本

商品コード	品番	単位	JANコード
091841	QL-15-W	本	4971771049153
095841	QL-23-W	本	4971771049238

価格は別冊の価格表に掲載しております。

竿立てホルダー (別売品 詳細→P.36)

◎ホルダーは木下地に取付けてください。
(石こうボードのみには取付けできません。)



※物干の取付寸法はP.17をご参照ください。



セット品のご紹介



デザインの統一感や、
使いやすさがアップする、
SPC型とQL型のセット品が
おすすめです。



▶ ホスクリーンQL型と物干金物SPC型セット品の詳細はP.17へ

フルセット品 (ホスクリーンQL型・ホスクリーンQLH型・ホスクリーンSPC型) もあります 詳細はP.20へ

室内用
ホスクリーン

hoshare
(ホシェア)

室内用
物干し竿、
専用フック

スポット型

昇降式
(操作棒タイプ)

昇降式
(操作ヒモタイプ)

窓枠付

施工要領

屋外用
ホスクリーン

腰壁用
ポール上下式

腰壁用

窓壁用

軒天用

高耐久タイプ

軒天用
スポット型

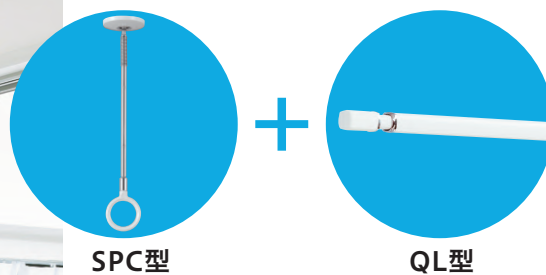
自立型

竿止め金具
物干し竿
長住協

施工要領

目安重量

屋外用
物掛け金物
フリーアーム

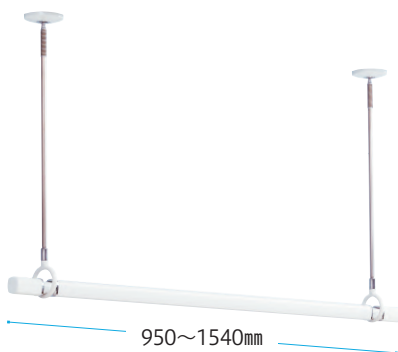


室内干しのセット品

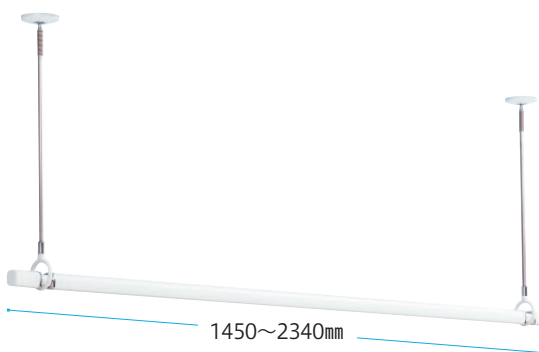
QSC (SPC型+QL型)

徹底的に「室内干し」を追求して誕生した
SPC型とQL型のセット品をご用意しました。
これまでにない快適さとスマートさを叶えます。

QSCS-15/QSC-15/QSCL-15



QSCS-23/QSC-23/QSCL-23



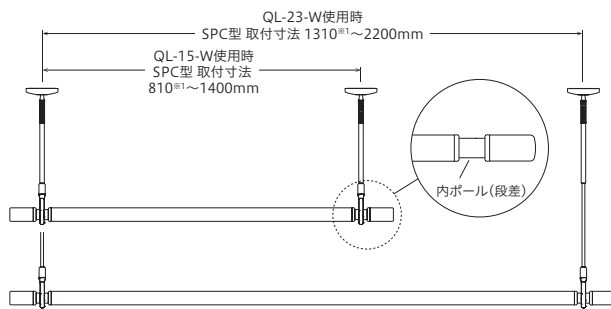
詳細→P.96

商品コード	品番	内容	単位	ケース入数=3セット JANコード
100928	QSCS-15	SPCS-W...2本/QL-15-W...1本 STH-1...1個/ポール掛けフック...2個	セット	4971771049184
100929	QSCS-23	SPCS-W...2本/QL-23-W...1本 STH-1...1個/ポール掛けフック...2個	セット	4971771049276
091861	QSC-15	SPC-W...2本/QL-15-W...1本 STH-1...1個/ポール掛けフック...2個	セット	4971771049191
095842	QSC-23	SPC-W...2本/QL-23-W...1本 STH-1...1個/ポール掛けフック...2個	セット	4971771049283
100926	QSCL-15	SPCL-W...2本/QL-15-W...1本 STH-1...1個/ポール掛けフック...2個	セット	4971771049177
100927	QSCL-23	SPCL-W...2本/QL-23-W...1本 STH-1...1個/ポール掛けフック...2個	セット	4971771049269

価格は別冊の価格表に掲載されております。

■本製品は、室内専用です。屋外や浴室に取付けてのご使用はできません。
■目安重量15kg以内でご使用ください。

※洗濯物を均等に干した際の目安重量です。
[SPC型2本(目安重量16kg)-QL型の本体重量]=約15kg



※1 表記の取付寸法はSPC型を内ポール(段差)に掛けて使用する際の最小寸法です。

収納パーツのご案内

(ポール掛けフック・竿立てホルダー)

SPC型もQL型も、使わないときにはスマートに収納でき、室内空間をすっきりと保てます。



室内用物干し竿 ホスクリーンQL型なら
室内干しのいろんな悩みをクリアできます。



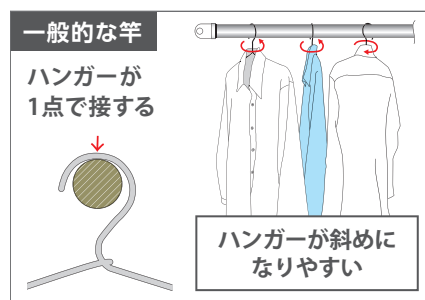
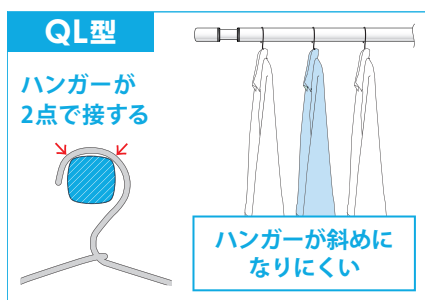
四角いカタチが
“物干し”を
サポート

竿が脱落しにくい段差付き

やわらか
素材を採用

四角いカタチだから、ハンガーの向きが揃いやすく乾きやすい！

四角いカタチによりハンガーの向きが揃いやすく、風通しの良い状態を保ちやすく、見た目にも美しく干すことができます。



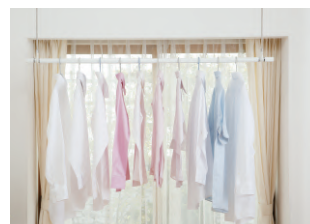
柔らか素材で
人や物への接触に配慮!



段差があるから
竿が脱落しにくい!



伸縮機能で
長さ調整が簡単!



耐荷重15kg

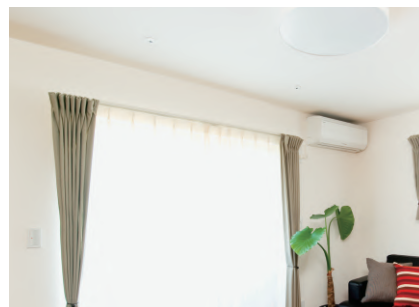
セットで使うと、いろいろ「すっきり」!



竿もポールもシンプルなデザインですっきり!



「四角い」カタチの物干し竿で
ハンガーの向きが斜めにならずすっきり!



使わないときは、
竿もポールも外してすっきり!

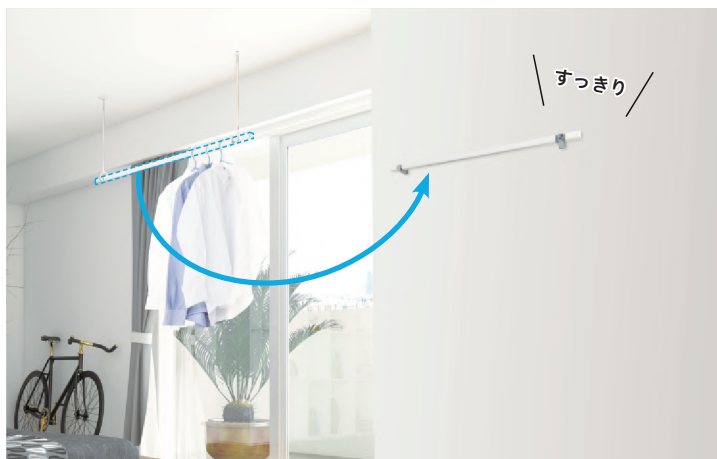
▶ 室内用物干し竿ホスクリーンQL型の詳細はP.15へ

QL型の優れたところを活かしたマルチに使える専用フック

室内用物干し竿専用フック

ホスクリーンQL型の竿としての使い心地の良さと洗練されたデザイン性をさらに拡張するために生まれた専用フックです。まずは、竿を収納する状態から美しく・・・さらにそのまま衣類や帽子などの物掛けとして使用できます。洗濯物干しだけではない、竿の新たな使い方をご提案します。

QL型をキレイに「収納」

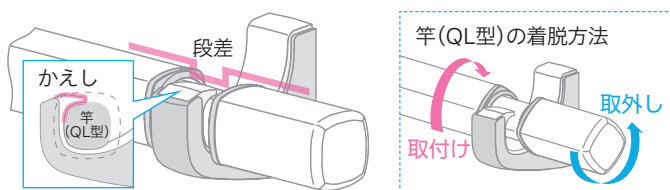


収納した状態で「物掛け」として使えます

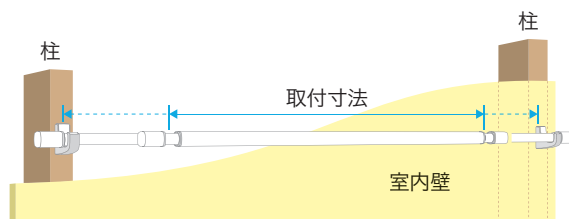


QLH-Cr + QL-15-W

「安心機能」



フック(QLH型)に設けられた「かえし」によって竿が抜けにくく、さらに竿(QL型)に設けられた「段差」で竿が脱落しにくい構造です。竿の着脱は回転させながら行う操作です。



竿(QL型)の長さを調整することで、掛ける物の量や下地材の間隔等に合わせてフック(QLH型)の取付寸法を柔軟に対応させることができます。 ※石こうボードのみには取付けできません。

ホスクリーン

QLH 型 PAT.

物干し竿ホスクリーンQL型の壁面への収納に。
物掛けとしても使えるQL型専用フック。



Cr(クローム)

仕様

- ◆高さ 56mm
- ◆奥行 63mm
- ◆幅 25mm

- 本製品は、室内用物干し竿 ホスクリーンQL型専用です。
屋外や浴室に取付けてのご使用はできません。
- 目安重量8kg (1個あたり)
QL型とセット(2個使い)でご使用いただく際は目安重量15kg
以内でご使用ください。
※洗濯物を均等に干した際の目安重量です。
- 本製品は、木下地・軽鉄下地に取付けてください。
(石こうボードのみには取付けできません。)

材質(表面仕上)

- 本体 亜鉛ダイカスト(メッキ仕上)
- カバー ABS樹脂
- 取付座・ネジ類 ステンレス

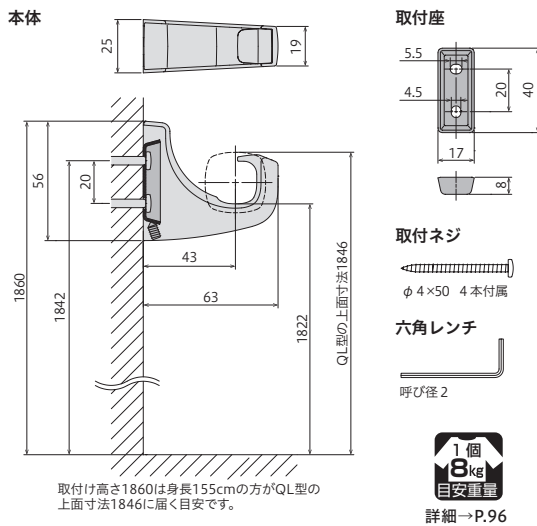
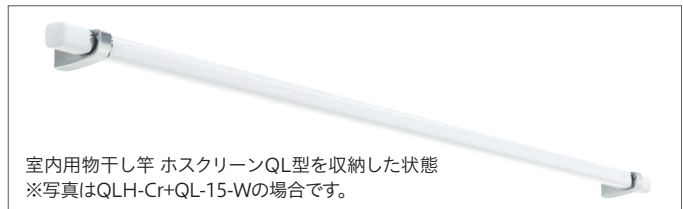
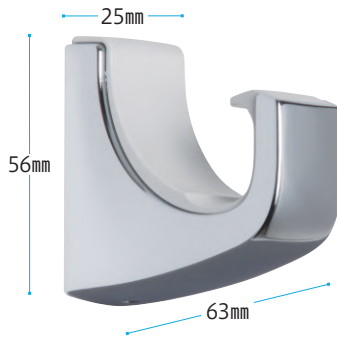
木下地・軽鉄下地に対応した取付パーツ付属

施工要領ページ→ P.37

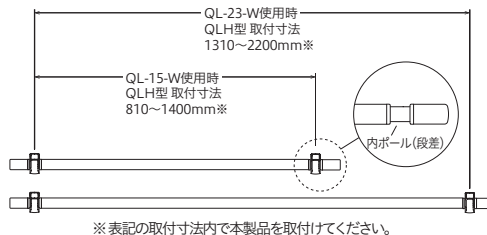
ケース入数=12セット / 取付パーツ付

商品コード	品番	単位	JANコード
107152	QLH-Cr	セット	4971771049511

価格は別冊の価格表に掲載されております。



QL型とセットで使用する場合



QL型とセット(2個使い)でご使用いただく際は目安重量15kg以内
でご使用ください。
※洗濯物を均等に干した際の目安重量です。
※[QLH型2個(目安重量16kg)-QL型の本体重量]=約15kgです。

室内用
ホスクリーン

hoshare
(ホシェア)

室内用
物干し竿、
専用フック

スポット型

昇降式
(操作棒タイプ)

昇降式
(操作ヒモタイプ)

窓枠付

施工要領

屋外用
ホスクリーン

腰壁用
ポール上下式

腰壁用

窓壁用

軒天用

高耐食タイプ

軒天用
スポット型

自立型

竿止め金具
物干し竿
長住協

施工要領

目安重量

屋外用
物掛け金物
フリーアーム

セット品 HQSのご案内

[SPC型(スポット型)+QL型(物干し竿)+QLH型(QL型専用フック)]

ケース入数=3セット

商品コード	品番	内容	単位	JANコード
110245	HQSS-15 <small>受注生産品</small>	SPCS-W...2本/QL-15-W...1本/QLH-Cr...1セット(2個)/ポール掛けフック...2個	セット	4971771049337
110246	HQSS-23 <small>受注生産品</small>	SPCS-W...2本/QL-23-W...1本/QLH-Cr...1セット(2個)/ポール掛けフック...2個	セット	4971771049368
110241	HQS-15	SPC-W...2本/QL-15-W...1本/QLH-Cr...1セット(2個)/ポール掛けフック...2個	セット	4971771049313
110242	HQS-23	SPC-W...2本/QL-23-W...1本/QLH-Cr...1セット(2個)/ポール掛けフック...2個	セット	4971771049344
110243	HQSL-15 <small>受注生産品</small>	SPCL-W...2本/QL-15-W...1本/QLH-Cr...1セット(2個)/ポール掛けフック...2個	セット	4971771049320
110244	HQSL-23 <small>受注生産品</small>	SPCL-W...2本/QL-23-W...1本/QLH-Cr...1セット(2個)/ポール掛けフック...2個	セット	4971771049351

価格は別冊の価格表に掲載されております。

※HQSS-15、HQSS-23、HQSL-15、HQSL-23は受注生産品です。(納期:約2週間)

インテリアに調和するデザイン

使用しないときには取外せてすっきりスマート

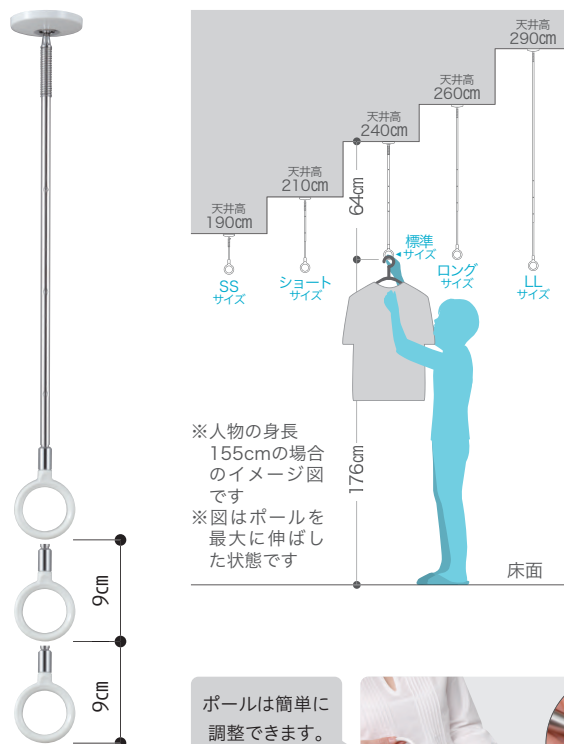
室内用物干 スポット型

室内干しを「もっと便利に」「もっとスマートに」の声から生まれました。使わないときには取外せるのでじゃまにならず、使うときにはしっかり役に立ちます。

そして、シンプルだからこそ設置場所や使い方はいろいろ。あなたのスタイルにあわせてお使いください。

天井高にあわせてサイズを選択。 さらに使いやすい高さに調整が可能

ボタンを押してポールを伸縮させるだけの簡単操作です。



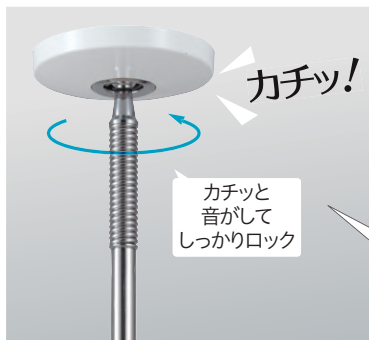
3段階調整

※SSサイズは長さ固定、ショートサイズは2段階調整となります。

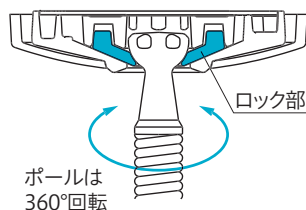
プッシュボタンを押しながらスライドすることで、ポールの長さを調整できます。



手軽にワンタッチ着脱&ロック機能



ロック状態でもポールは360°自由に回転します。



ポールは軽くて持ちやすく、穴にさし込んで回転させるだけのワンタッチ着脱。回転する際には「カチッ」という手応えのある音とともに、しっかりロックされます。

ポールを外す際は、上に押し当て回転させないとロックが解除されない安全構造。ポールの脱落を防ぎます。

SPC-W + QL-23-W

天井を守る二重の機能

スプリング



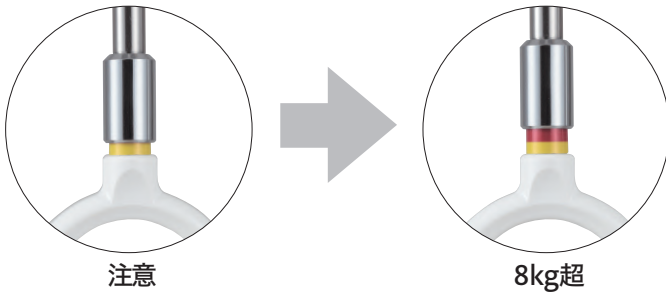
急な荷重を天井に直接伝えないよう、クッション効果を持たせています。



横方向に引っ張られた場合も、スプリングが曲がって力を逃がすことで天井を守ります。

荷重目安ガイド

天井保護のために[黄]→[赤]表示することで洗濯物の掛け過ぎを知らせます。



傾斜天井用パーツ

(別売品 詳細→P.36)

傾斜天井の空間も、物干しスペースとして有効に活用することができます。(SPE型を除く)



6寸勾配天井への施工例

収納パーツ

使わないときは壁に掛けてスマートに収納できます。



ボール掛けフック(付属品)

竿立てホルダー(別売品)

竿立てホルダー(別売品) 詳細→P.36

コンクリート用パーツ

(別売品 詳細→P.35)

コンクリート天井に直付けするためのパーツです。(SPE型を除く)



ホスクリーンSPC型

P.23



薄型スタイリッシュ



薄さ 13mm

ホスクリーンSPD型

P.25



スムーズなポール装着



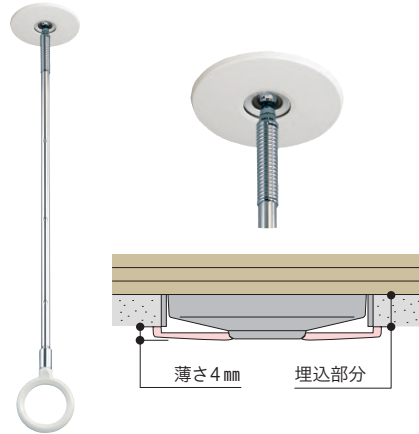
スムーズ装着

ホスクリーンSPE型

P.26



半埋込フラットタイプ



薄さ 4mm 埋込部分

室内用
ホスクリーン

hoshare
(ホシェア)

室内用
物干し竿、
専用フック

スポット型

昇降式
(操作棒タイプ)

昇降式
(操作ヒモタイプ)

窓枠付

施工要領

屋外用
ホスクリーン

腰壁用
ポール上下式

腰壁用

窓壁用

軒天用

高耐食タイプ

軒天用
スポット型

自立型

竿止め金具
物干し竿
長住協

施工要領

目安重量

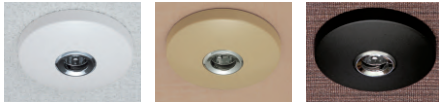
屋外用
物掛け金物
フリーアーム

ホスクリーン

SPC 型 PAT.



スポット型の室内用物干。
薄さ13mmの、美観に優れたスマートタイプ。



W(ホワイト) M(木調天井用) BL(ブラック)

仕様

◆全長	SPCSS	220mm
	SPCS	320-410mm
	SPC	460-550-640mm(標準サイズ)
	SPCL	660-750-840mm
	SPCLL	1020-1110-1200mm

- ◆3段階の長さ調整 (SPCSSは調整なし・SPCSは2段階)
- ◆ボールは着脱可能
- ◆荷重目安ガイド

※ボールのリングの色は共通(ホワイト)です。

材質(表面仕上)

本体	亜鉛ダイカスト(メッキ仕上)
カバー	亜鉛ダイカスト(塗装仕上)
ボール	ステンレス
ボール先端	亜鉛ダイカスト(メッキ仕上)
リング	ナイロン

木製野縁・軽天材に対応した取付パーツ付属

施工要領ページ→ P.35

ケース入数=10本 / 取付パーツ付

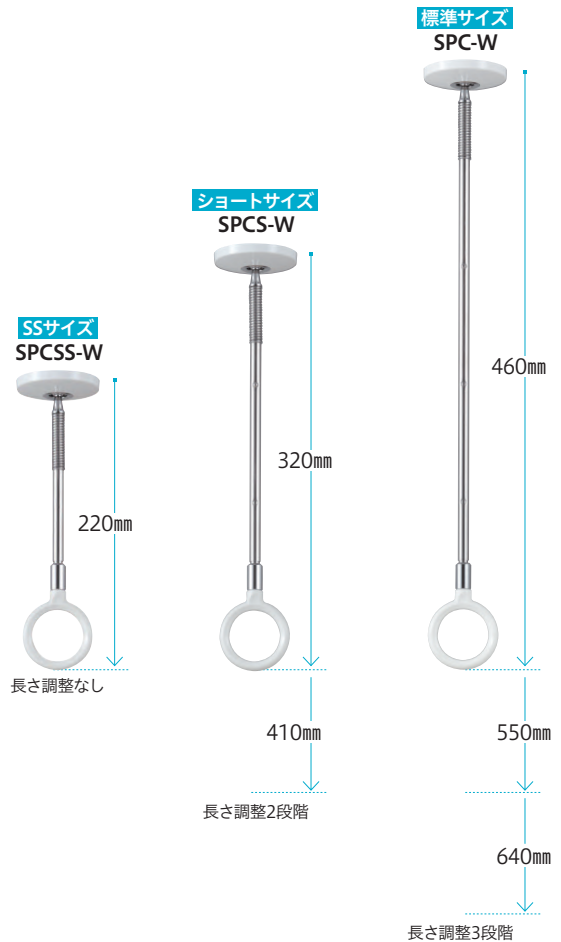
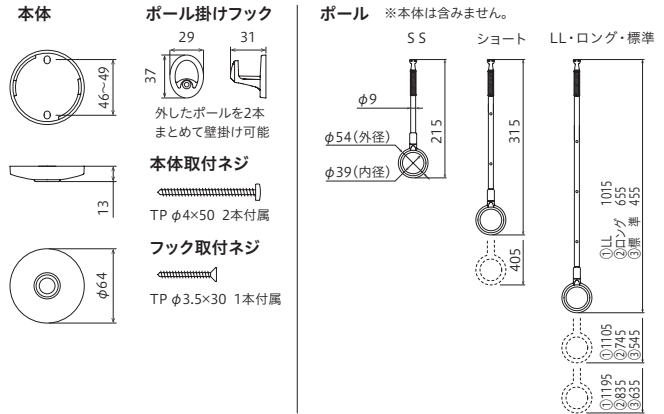
商品コード	品番	単位	JANコード
075567	SPCSS-W	本	4971771040341
047977	SPCS-W	本	4971771040273
043338	SPC-W	本	4971771040259
044577	SPCL-W	本	4971771040266
075568	SPCLL-W	本	4971771040334
047818	SPCS-M	本	4971771040303
046939	SPC-M	本	4971771040280
047159	SPCL-M	本	4971771040297
099544	SPCS-BL <small>受注生産品</small>	本	4971771040198
097844	SPC-BL	本	4971771040440
099545	SPCL-BL <small>受注生産品</small>	本	4971771040136

※SPCS-BL, SPCL-BLは受注生産品です。(納期:約2週間)

部品(必要に応じてご購入ください)

本体のみ	ボールのみ
SPC-W本体	SPC-D SS(SSサイズ)ボール
SPC-M本体	SPC-D・E S(ショート)ボール
SPC-BL本体	SPC-D・E(標準)ボール
	SPC-D・E L(ロング)ボール
ボール掛けフックのみ	SPC-D LL(LLサイズ)ボール
SPC/SPD/SPE兼用	※本体とボールはSPA型・SPB型(旧製品)とは組み合わせできません。
竿立てホルダー	傾斜天井用パーツ
STH-1	SPKT-1-W(寸配指定)
→ P.36	※SPC型は水平~2寸勾配(11.3°)未満まではそのまま取付けてご使用できます。2寸勾配(11.3°)以上の傾斜天井へ取付ける場合には「傾斜天井用パーツ」をご使用ください。(納期:約2週間) → P.36
コンクリート用パーツ	
SPRC-1-W	
→ P.35	

価格は別冊の価格表に掲載されております。



ボールの長さ調整が可能です。
(写真はボールを一番縮めた使用状態です)
ボールが長いタイプはSPD型(P.25)が
装着しやすい形状なのでおすすめです。



※天井保護のため
8kgまで。
詳細→P.96

空間に合わせて選べる 多彩なカラー&サイズバリエーション

寝室〈使用色：BL(ブラック)〉



SPC-BL+QL-23-W

寝室のような落ち着いた空間には、マットブラックタイプを。シックな印象で、空間に自然と溶け込みます。

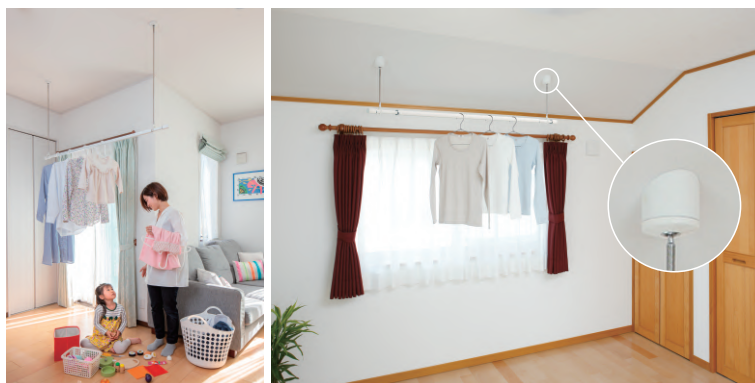
和室〈使用色：M(木調天井用)〉



SPC-M+QL-23-W

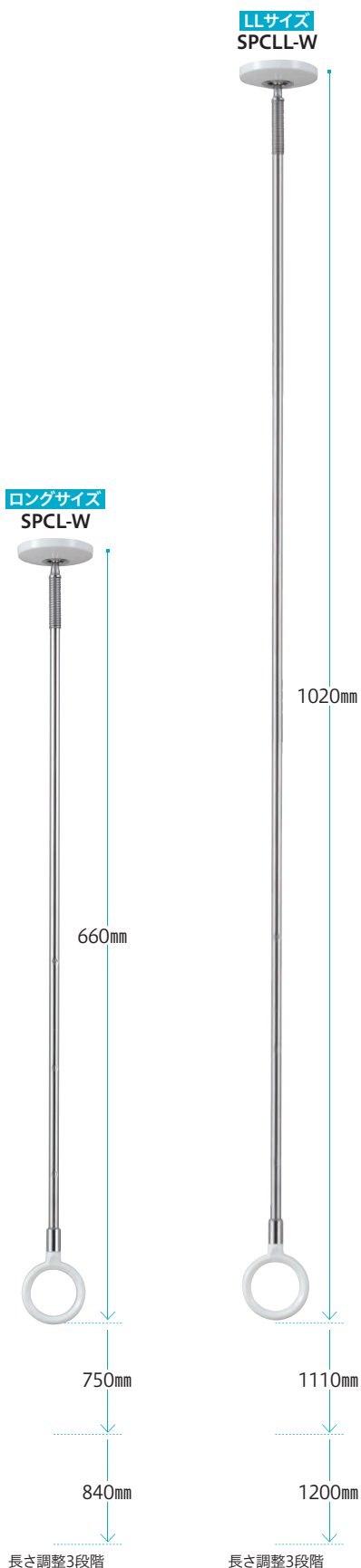
木調タイプは、和室や和モダンなお部屋に。空間の洗練された雰囲気損なうことなく、美しく調和します。

天井高を選ばない、豊富なサイズバリエーション



天井の高さに合わせてポール長さを選ぶことができ、天井高に左右されることがなく、干しやすい位置に物干を設置することができます。専用パーツで傾斜天井にも設置可能。→P.36

※物干を窓際に取付ける際は窓枠の中心に合わせて設置することをおすすめします。
(竿の取付寸法には十分配慮してください)



室内用
ホスクリーン

hoshare
(ホシェア)

室内用
物干し竿、
専用フック

スポット型

昇降式
(操作棒タイプ)

昇降式
(操作ヒモタイプ)

窓枠付

施工要領

屋外用
ホスクリーン

腰壁用
ポール上下式

腰壁用

窓壁用

軒天用

高耐食タイプ

軒天用
スポット型

自立型

竿止め金具
物干し竿
長住協

施工要領

目安重量

屋外用
物掛け金物
フリーアーム

SPD 型 PAT.



GOOD DESIGN



KIDS DESIGN AWARD

スポット型の室内用物干。
差込口に広い傾斜面を施して、
スムーズなポール装着が可能。



W(ホワイト)



仕様

- ◆全長 **SPDSS** 220mm
- SPDS** 320-410mm
- SPD** 460-550-640mm
- SPDL** 660-750-840mm
- SPDLL** 1020-1110-1200mm
- ◆3段階の長さ調整 (SPDSSは調整なし・SPDSは2段階)
- ◆ポールは着脱可能
- ◆荷重目安ガイド

材質(表面仕上)

- 本体 亜鉛ダイカスト(メッキ仕上)
- カバー ポリアセタール+ABS樹脂
- ポール ステンレス
- ポール先端 亜鉛ダイカスト(メッキ仕上)
- リング ナイロン

- 🔧 木製野縁・軽天材に対応した取付パーツ付属
- 📄 施工要領ページ→ P.35

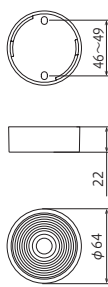
ケース入数=10本 / 取付パーツ付			
商品コード	品番	単位	JANコード
075569	SPDSS-W	本	4971771040686
062199	SPDS-W	本	4971771040242
062197	SPD-W	本	4971771040228
062198	SPDL-W	本	4971771040235
075570	SPDLL-W	本	4971771040693

部品(必要に応じてご購入ください)

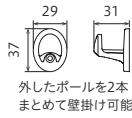
本体のみ	ポールのみ
SPD-W本体	SPC-D SS(SSサイズ)ポール SPC-D・E S(ショート)ポール SPC-D・E(標準)ポール
ポール掛けフックのみ	SPC-D・E L(ロング)ポール SPC-D LL(LLサイズ)ポール
SPC/SPD/SPE兼用	※本体とポールはSPA型・SPB型(旧製品)とは組み合わせできません。
竿立てホルダー	傾斜天井用パーツ
STH-1	SPKT-1-W(寸勾配指定)
→ P.36	※SPD型は水平~2寸勾配(11.3°)未満まではそのまま取付けてご使用できます。2寸勾配(11.3°)以上の傾斜天井へ取付ける場合には「傾斜天井用パーツ」をご使用ください。→P.36
コンクリート用パーツ	
SPRC-1-W	
→ P.35	

価格は別冊の価格表に掲載されております。

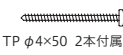
本体



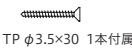
ポール掛けフック



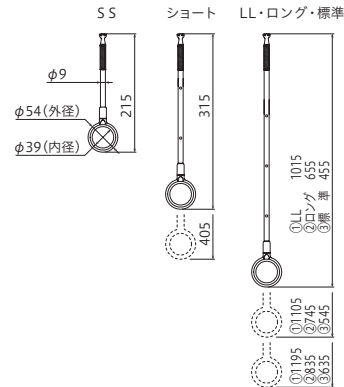
本体取付ネジ



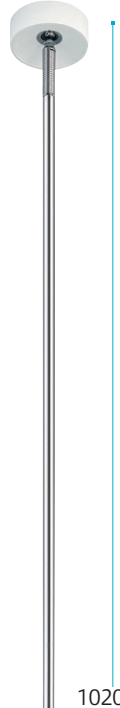
フック取付ネジ



ポール ※本体は含みません。



LLサイズ SPDLL-W



ロングサイズ SPDL-W



標準サイズ SPD-W



ショートサイズ SPDS-W



SSサイズ SPDSS-W



ポールの長さ調整が可能です。
(写真はポールを一番縮めた使用状態です)



※天井保護のため
8kgまで。
詳細→P.96

ホスクリーン

SPE 型 PAT.

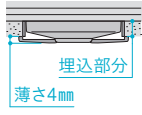


GOOD DESIGN



KIDS DESIGN AWARD

スポット型の室内用物干。
天井に穴を開けて設置する、
フラットな半埋込みタイプ。



W(ホワイト)

※天井材にφ63の穴開けが必要です。
取付け可能な石膏ボードの厚さは
9.5mm(そのまま対応)
12.5mm(付属スベークーザーで対応)
9.5mm×2枚(1枚残して穴あけ)→P.35

天井材への穴開け可否については、建築関係法令で制限がありますので、
施工店様へ事前にご確認ください。

仕様

◆全長	SPES	310—400mm
	SPE	450—540—630mm
	SPEL	650—740—830mm

◆3段階の長さ調整(SPEは2段階)

◆ポールは着脱可能

◆荷重目安ガイド

※SPE型は水平～2寸勾配(11.3°)未満まではそのまま取付けてご使用
できます。2寸勾配(11.3°)以上の取付けはできません。2寸勾配(11.3°)
以上の傾斜天井には、SPC型(P.23)SPD型(P.25)と傾斜天井用パーツ
を組み合わせてご使用ください。

材質(表面仕上)

本体	亜鉛ダイカスト(メッキ仕上)
カバー	ABS樹脂
ポール	ステンレス
ポール先端	亜鉛ダイカスト(メッキ仕上)
リング	ナイロン

I 木製野縁・軽天材に対応した取付パーツ付属

! 施工要領ページ→P.35

ケース入数=10本 / 取付パーツ付

商品コード	品番	単位	JANコード
072440	SPES-W	本	4971771040167
072438	SPE-W	本	4971771040143
072439	SPEL-W	本	4971771040150

部品(必要に応じてご購入ください)

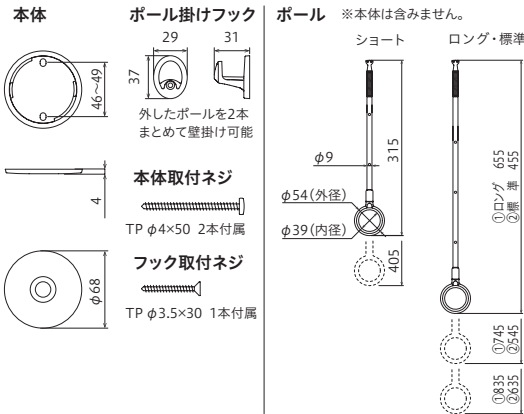
本体のみ	ポールのみ
SPE-W本体	SPC・D・E S(ショート)ポール
	SPC・D・E(標準)ポール
ポール掛けフックのみ	SPC・D・E L(ロング)ポール
SPC/SPD/SPE兼用	※本体とポールはSPA型・SPB型(旧製 品)とは組み合わせできません。

竿立てホルダー

STH-1

→P.36

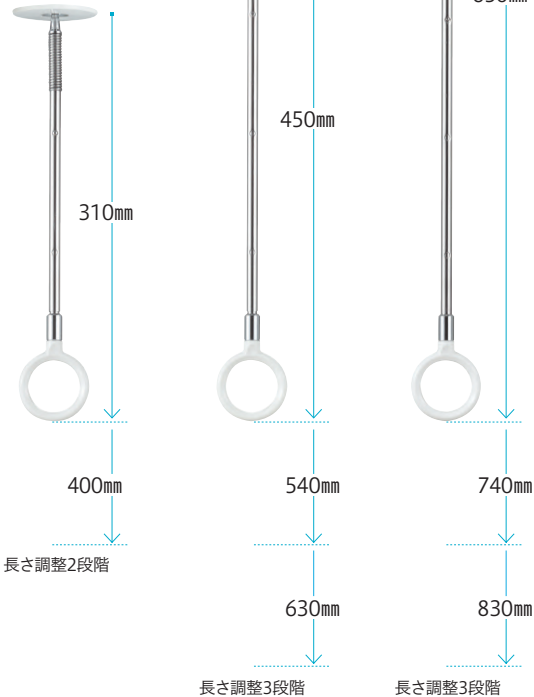
価格は別冊の価格表に掲載されております。



ロングサイズ SPEL-W

標準サイズ SPE-W

ショートサイズ SPES-W



ポールの長さ調整が可能です。
(写真はポールを一番縮めた使用状態です)



※天井保護のため
8kgまで。
詳細→P.96

室内用
ホスクリーン

hoshare
(ホシェア)

室内用
物干し竿、
専用フック

スポット型

昇降式
(操作棒タイプ)

昇降式
(操作ヒモタイプ)

窓枠付

施工要領

屋外用
ホスクリーン

腰壁用
ポール上下式

腰壁用

窓壁用

軒天用

高耐久タイプ

軒天用
スポット型

自立型

竿止め金具
物干し竿
長住協

施工要領

目安重量

屋外用
物掛け金物
フリーアーム

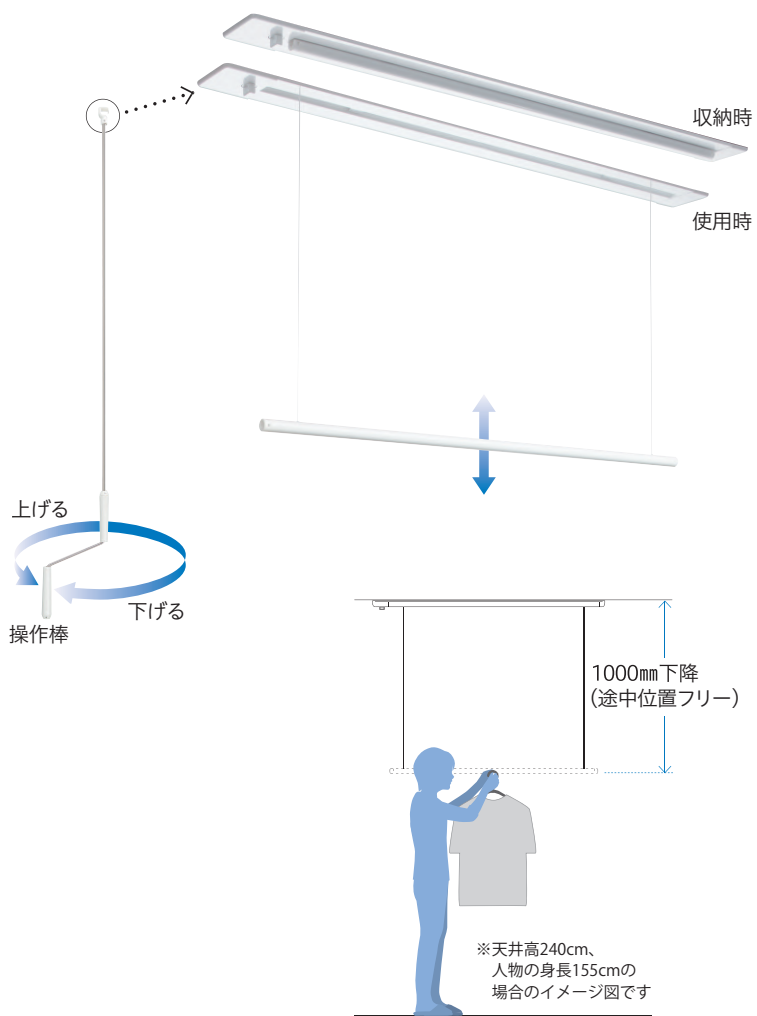
洗濯物を掛けたまま自由な高さに調整可能。竿を操作棒で昇降させるタイプ 室内用物干 昇降式（操作棒タイプ）



URM-S-W

竿を昇降させることで、洗濯物をお好みの位置で干すことができます。昇降は操作棒をくるくる回すだけ。使わないときは操作棒を取外してすっきりと収納することができます。

竿をお好みの高さに調整



干す高さもお好みに合わせて

竿が最大で1m降ろせるので、無理のない高さで掛けた後は、生活のじゃまにならない天井近くまで上げて室内干しをすることができます。



天井近くで干せて
じゃまにならない

スッキリ収納の着脱式操作棒



操作棒を引っ掛け、くるくる回すだけで竿が昇降します。

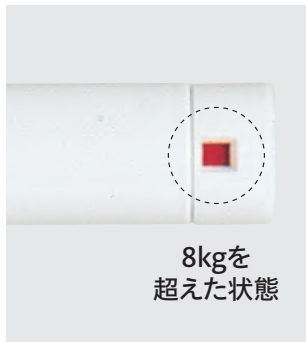


使用しないときは操作棒が取外せます。

天井を守る、荷重目安ガイド



荷重がかかっていない状態



8kgを超えた状態

天井保護のため、洗濯物の掛け過ぎに対して竿の両端部にある窓に赤いサインを表示して注意を促します。(8kg超時)

操作棒かけフック

使わないときは壁に掛けてスマートに収納できます。



操作棒かけフック(付属品)

ホスクリーンURM型

P.29

後付け可能な天井面付タイプ



ホスクリーンURB型

P.30

すっきり天井埋込タイプ



室内用
ホスクリーン

hoshare
(ホシェア)

室内用
物干し竿、
専用フック

スポット型

昇降式
(操作棒タイプ)

昇降式
(操作ヒモタイプ)

窓枠付

施工要領

屋外用
ホスクリーン

腰壁用
ポール上下式

腰壁用

窓壁用

軒天用

高耐食タイプ

軒天用
スポット型

自立型

竿止め金具
物干し竿
長住協

施工要領

目安重量

屋外用
物掛け金物
フリーアーム

URM 型



昇降式の室内用物干。
施工が容易な面付タイプで、
操作棒を使って高さ調整が可能。

仕様

- ◆全長 **URM-S** 1340mm
- URM-L** 1740mm
- ◆竿の昇降幅 (0~1000mm)
- ◆操作棒: 着脱式
- ◆荷重目安ガイド

※物を掛けたまま昇降可能。

※傾斜天井には取付不可。勾配の付いた天井で使用すると、竿を吊っているヒモが部品とこすれて切れる恐れがあります。

※木下地の天井専用。

■本製品は、塗装仕上げのため金属などの硬質な物との接触は、塗装がはがれる原因となるためご注意ください。

材質(表面仕上)

ベース・竿	アルミ押出型材(アルマイト+塗装)
カバー	鉄(塗装仕上)
竿用ヒモ	ポリエチレン系高力繊維
操作棒	ステンレス
グリップ	ナイロン

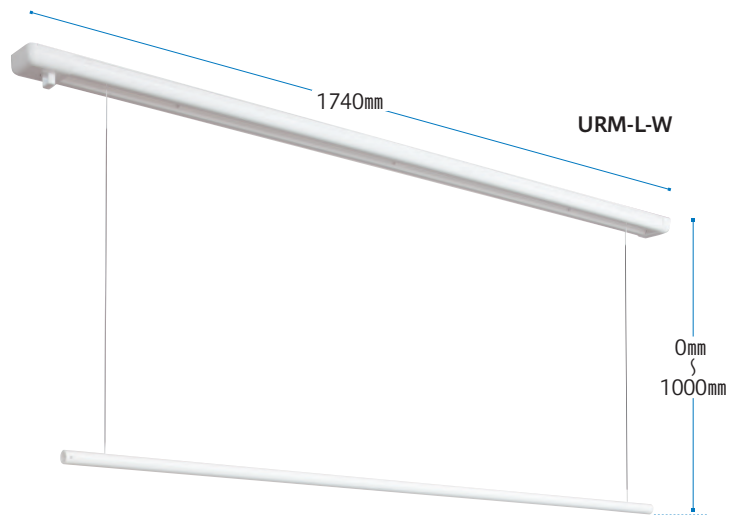
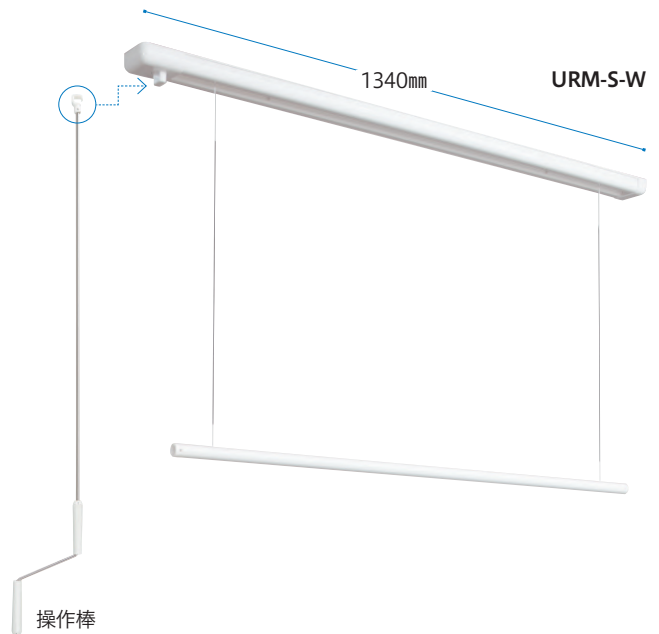
木下地に対応した取付パーツ付属

施工要領ページ→ P.38

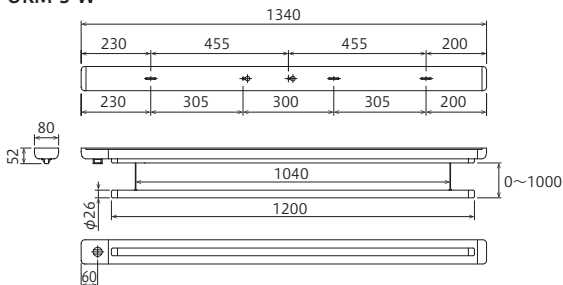
ケース入数=1セット / 取付パーツ付

商品コード	品番	単位	JANコード
000685	URM-S-W	セット	4971771040723
000686	URM-L-W	セット	4971771040716

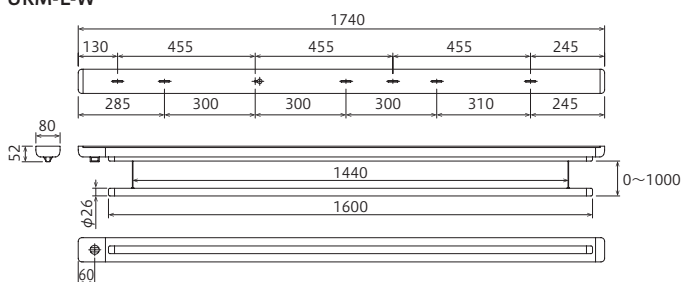
価格は別冊の価格表に掲載されております。



URM-S-W



URM-L-W



本体取付ネジ

- φ5×50
- URM-S 4本
- URM-L 5本

フック取付ネジ

- φ3.5×25 2本

操作棒かけフック

- 19
- 34

操作棒



※天井保護のため
8kgまで。
詳細→P.96

URB 型



KIDS
DESIGN
AWARD

昇降式の室内用物干。
内装デザインを邪魔しない、天井埋込タイプ。
操作棒で高さ調整が可能。

仕様

- ◆全長 URB-S 1400mm
URB-L 1800mm
- ◆竿の昇降幅 (0~1000mm)
- ◆操作棒: 着脱式
- ◆荷重目安ガイド

※物を掛けたまま昇降可能

※傾斜天井には取付不可。勾配の付いた天井で使用すると、竿を吊っているヒモが部品とこすれて切れる恐れがあります。

※木下地の天井専用。

- 本製品は、塗装仕上げのため金属などの硬質な物との接触は、塗装がはがれる原因となるためご注意ください。
- 天井材への穴開け可否については、建築関係法令で制限がありますので、施工店様へ事前にご確認ください。

材質 (表面仕上)

ベース・竿	アルミ押出型材 (アルマイト+塗装)
カバー	鉄 (塗装仕上)
竿用ヒモ	ポリエチレン系高力繊維
操作棒	ステンレス
グリップ	ナイロン

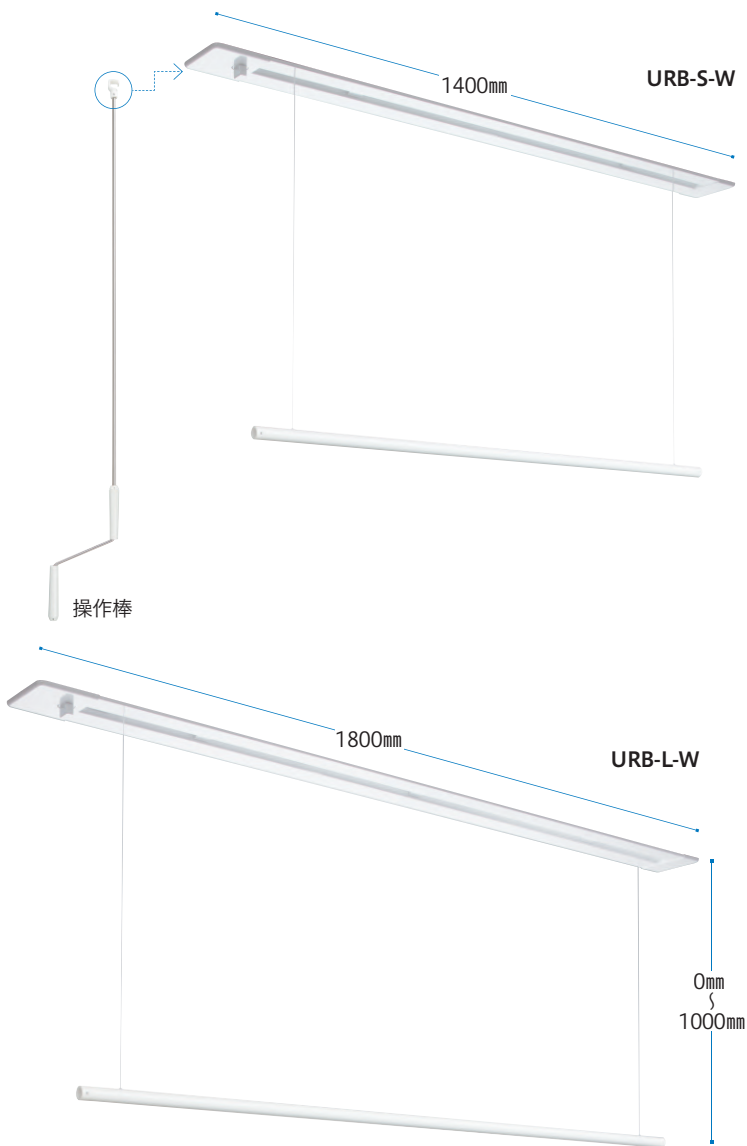
埋込み用の取付パーツ付属

施工要領ページ→ P.38

ケース入数=1セット / 取付パーツ付・埋込ブラケット

商品コード	品番	単位	JANコード
000687	URB-S-W	セット	4971771040747
000688	URB-L-W	セット	4971771040730

価格は別冊の価格表に掲載されております。



室内用
ホスクリーン

hoshare
(ホシェア)

室内用
物干し竿、
専用フック

スポット型

昇降式
(操作棒タイプ)

昇降式
(操作ヒモタイプ)

窓枠付

施工要領

屋外用
ホスクリーン

腰壁用
ポール上下式

腰壁用

窓壁用

軒天用

高耐食タイプ

軒天用
スポット型

自立型

竿止め金具
物干し竿
長住協

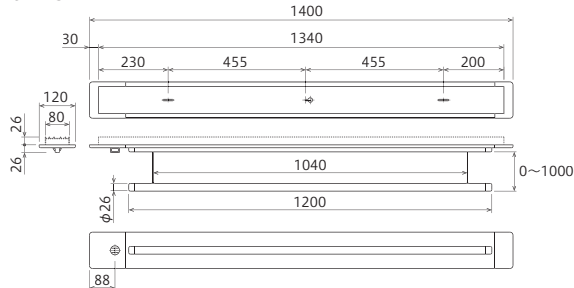
施工要領

目安重量

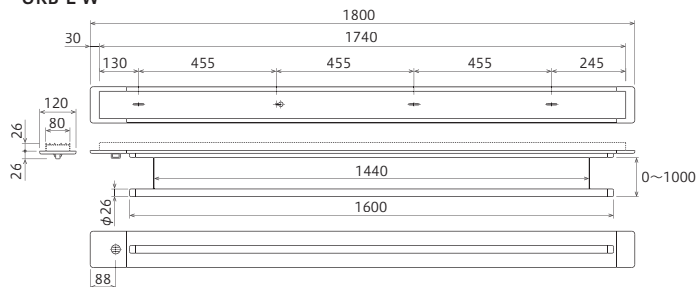
屋外用
物掛け金物
フリーアーム

天井に埋め込む木枠の寸法→P.38

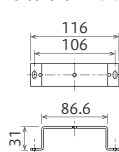
URB-S-W



URB-L-W



本体取付金具



本体取付金具用ネジ

φ5×40
URB-S 6本
URB-L 8本

本体取付ネジ

M5×20
URB-S 3本
URB-L 4本

フック取付ネジ

φ3.5×25 2本

操作棒かけフック



操作棒



※天井保護のため
8kgまで。
詳細→P.96

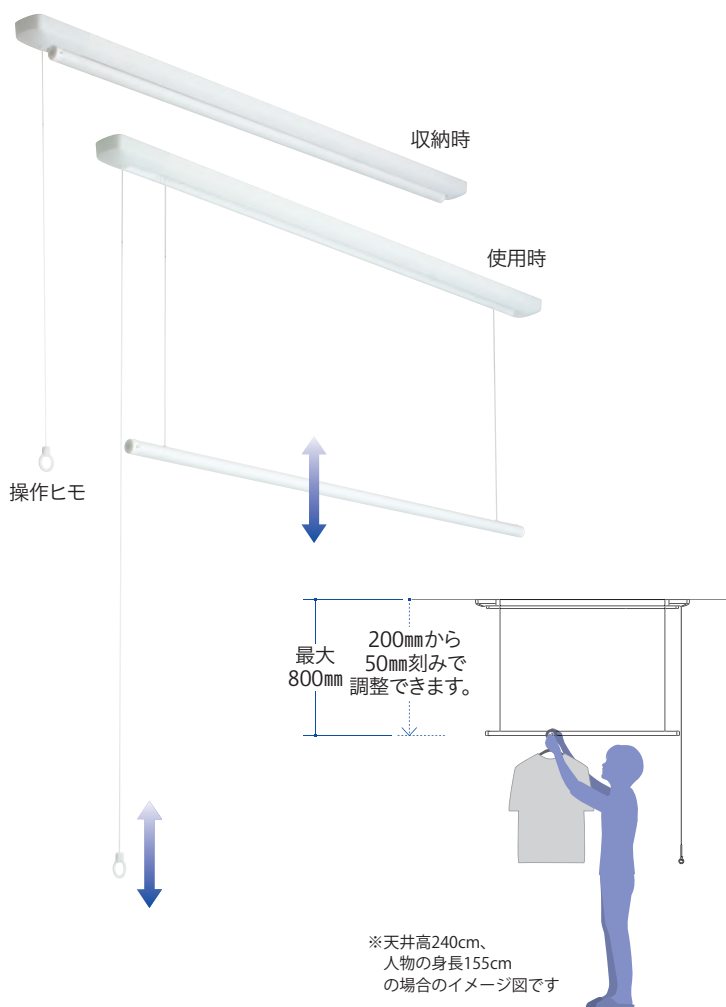
手軽に竿の高さが変わられて、すっきり収納。操作ヒモで昇降させるタイプ 室内用物干 昇降式（操作ヒモタイプ）



UTM-L-W

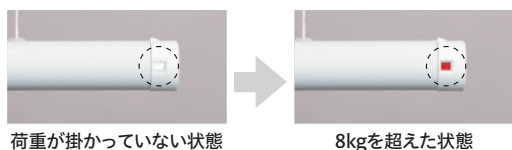
ヒモを引くだけの手軽な操作で、簡単に竿を昇降させることができます。また、操作棒などの取外すパーツがなく管理がしやすいので、賃貸住宅にもお勧め。入居者様へのアピールポイントにもなります。

竿をお好みの高さに調整



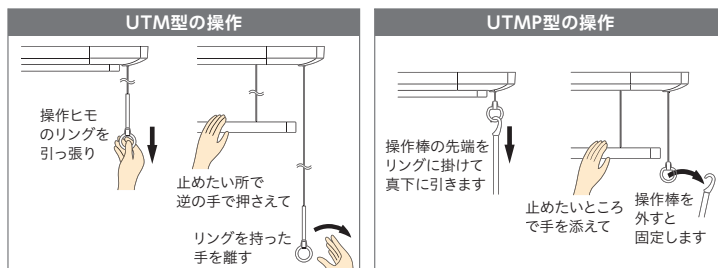
荷重目安ガイド

天井保護のため、洗濯物の掛け過ぎに対して竿の両端部にある窓に赤いサインを表示して注意を促します。(8kg超時)



※洗濯物を掛けて竿を昇降することはできません。
(昇降可能な製品としてURM型・URB型を推奨します。)
※UTM型、UTMP型は面付タイプのみです。

竿をお好みの位置にセットできます



※故障や誤作動の原因となりますので、操作ヒモや操作棒は急激に引かないでください。

ホスクリーン

UTM 型 PAT.



昇降式の室内物干。ヒモで竿の高さを変え、干しやすい位置でご使用いただけます。

仕様

◆全長	UTM-S	1255mm
	UTM-L	1710mm
◆竿の昇降幅(0mm)	/(200~800mm) ◆荷重目安ガイド	

※物を掛けたまま昇降不可 ※傾斜天井には取付不可。勾配の付いた天井で使用すると、竿を吊っているヒモが部品とこすれて切れる恐れがあります。

※木下地の天井専用。

■本製品は、塗装仕上げのため金属などの硬質な物との接触は、塗装がはがれる原因となるためご注意ください。

材質(表面仕上)

ベース・竿	アルミ押出型材(アルマイト+塗装)
本体キャップ	アルミダイカスト(塗装仕上)
操作リング	ポリアセタール
竿用ヒモ・操作用ヒモ	ポリエチレン系高力繊維

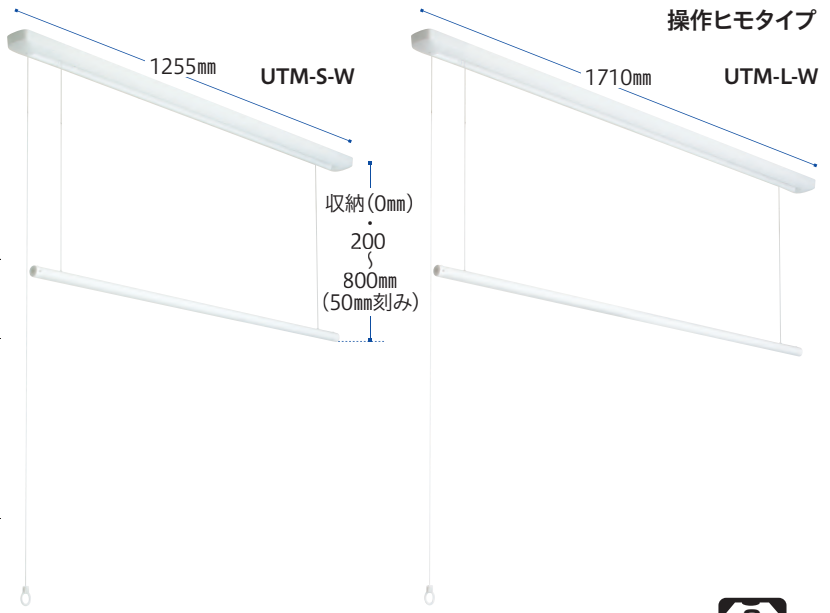
木下地に対応した取付パーツ付属

施工要領ページ→P.38

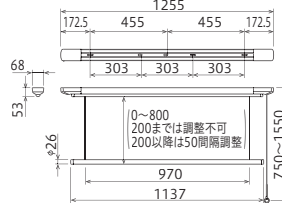
ケース入数=1セット / 取付パーツ付

商品コード	品番	単位	JANコード
070699	UTM-S-W	セット	4971771040884
070698	UTM-L-W	セット	4971771040877

価格は別冊の価格表に掲載されております。



UTM-S-W



UTM-L-W



※天井保護のため8kgまで。詳細→P.96

本体取付ネジ

φ5×60
UTMP-S 4本
UTMP-L 5本

ホスクリーン

UTMP 型 PAT.

受注生産品



昇降式の室内用物干。竿の高さを操作棒または延長コードで調整できます。

仕様

◆全長	UTMP-S	1255mm ※納期:約2週間
	UTMP-L	1710mm ※納期:約2週間
◆竿の昇降幅(0mm)	/(200~800mm) ◆荷重目安ガイド	

※物を掛けたまま昇降不可 ※傾斜天井には取付不可。勾配の付いた天井で使用すると、竿を吊っているヒモが部品とこすれて切れる恐れがあります。

※木下地の天井専用。

■本製品は、塗装仕上げのため金属などの硬質な物との接触は、塗装がはがれる原因となるためご注意ください。

材質(表面仕上)

ベース・竿	アルミ押出型材(アルマイト+塗装)
本体キャップ	アルミダイカスト(塗装仕上)
操作リング	ポリアセタール
操作棒	アルミ・ポリアセタール
操作棒キャッチ	ポリアセタール
延長コード	ポリエチレン系高力繊維

木下地に対応した取付パーツ付属

施工要領ページ→P.38

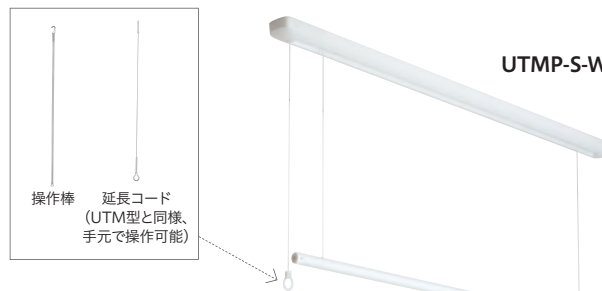
ケース入数=1セット / 取付パーツ付

商品コード	品番	単位	JANコード
083962	UTMP-S-W	セット	4971771040907
080662	UTMP-L-W	セット	4971771040891

※UTMP型は受注生産品です。(納期:約2週間)

価格は別冊の価格表に掲載されております。

操作棒/延長コードタイプ

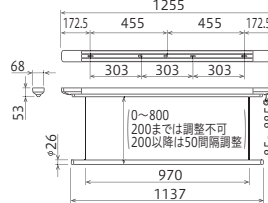


操作棒キャッチ

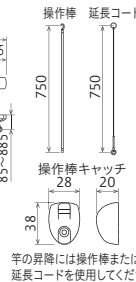


※天井保護のため8kgまで。詳細→P.96

UTMP-S-W



UTMP-L-W



本体取付ネジ

φ5×60
UTMP-S 4本
UTMP-L 5本

操作棒キャッチ取付ネジ

φ4×25 1本

室内用
ホスクリーン

hoshare
(ホシェア)

室内用
物干し竿、
専用フック

スポット型

昇降式
(操作棒タイプ)

昇降式
(操作ヒモタイプ)

窓枠付

施工要領

屋外用
ホスクリーン

腰壁用
ポール上下式

腰壁用

窓壁用

軒天用

高耐久タイプ

軒天用
スポット型

自立型

竿止め金具
物干し竿
長住協

施工要領

目安重量

屋外用
物掛け金物
フリーアーム

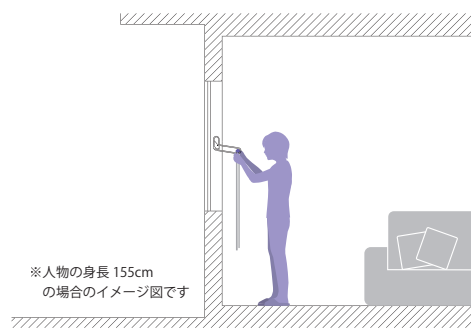
窓枠に取付けて、日当たりの良い窓際を有効活用

室内用物干 窓枠付



窓枠の内側に取付けることで、日当たりを有効に使うことができます。竿を通して洗濯物や寝具を干すだけでなく、単独でハンガー掛けにもなります。

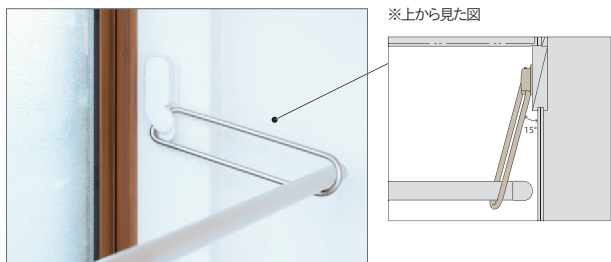
シンプルでコンパクトな機構とデザイン



MDL-W

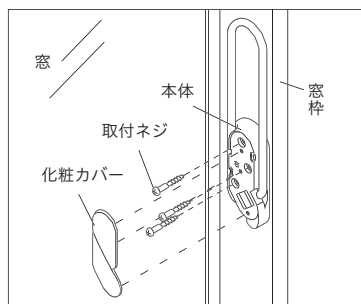
※竿は市販品をご使用ください。

入り隔壁に対応



入り隔壁でも竿が掛けられるように、竿掛け用アームに15°の角度をつけてあります。

窓枠に取付け



付属のネジで窓枠に取付けできます。

ホスクリーン

MD 型



窓枠付けの室内用物干。
窓際を便利な物干しスペースに。



LB(ライトブロンズ) W(ホワイト)※

※ホワイト色は窓枠が
白色やクロス巻き仕
上げの場合に最適

仕様

- ◆アーム長さ MD 237mm
MDL 296mm
- ◆アーム折りたたみ収納

材質(表面仕上)

- ベース 亜鉛ダイカスト(塗装仕上)+ポリアセタール
- カバー AES樹脂
- アーム ステンレス

木下地に対応した取付パーツ付属

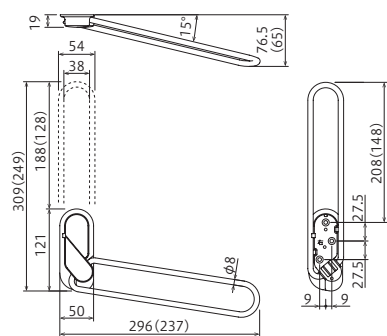
施工要領ページ→ P.37

1セット(左右一組) / ケース入数=20セット / 木部取付パーツ付

商品コード	品番	単位	JANコード
001950	MD-LB	セット	4971771040617
001954	MDL-LB	セット	4971771040624
061296	MD-W	セット	4971771040631
061297	MDL-W	セット	4971771040648

価格は別冊の価格表に掲載されております。

MDL/MD

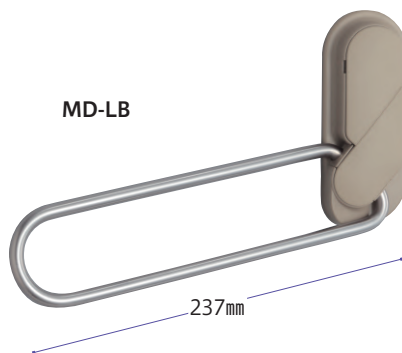


●MDLの右側の図です。左側は対称形となります。●()内はMDの寸法です。

本体取付ネジ

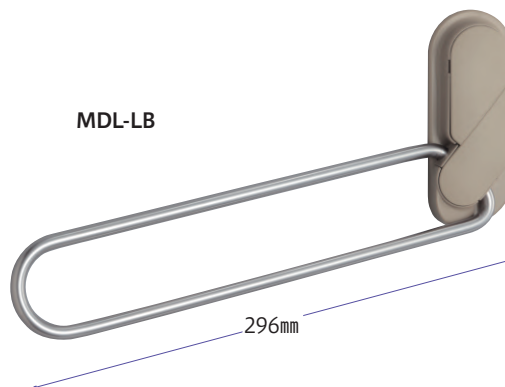
MD型 木ネジ
φ4.8×40 6本付属

MDL型 TPネジ
φ5×50 6本付属



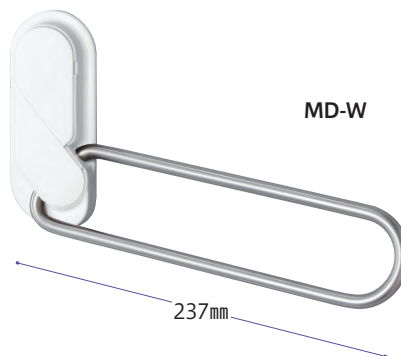
MD-LB

237mm



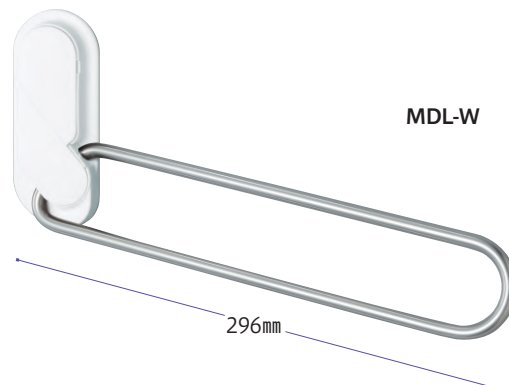
MDL-LB

296mm



MD-W

237mm



MDL-W

296mm

室内用
ホスクリーン

hoshare
(ホシェア)

室内用
物干し竿、
専用フック

スポット型

昇降式
(操作棒タイプ)

昇降式
(操作ヒモタイプ)

窓枠付

施工要領

屋外用
ホスクリーン

壁壁用
ポール上下式

壁壁用

窓壁用

軒天用

高耐食タイプ

軒天用
スポット型

自立型

竿止め金具
物干し竿
長住協

施工要領

目安重量

屋外用
物掛け金物
フリーアーム



目安重量
詳細→P.96

室内用ホスクリーン 施工要領

取付けは、製品の落下や事故を防ぐために、建築構造を理解されている施工業者様が行ってください。

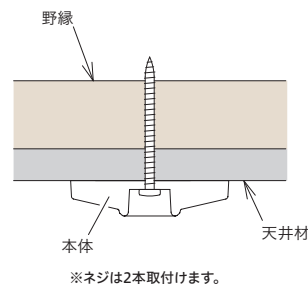
SPC型/SPD型/SPE型

1.木下地(野縁など)がある天井の場合

本体の取付けは、天井裏の野縁へのネジ止めが必要です。

天井材(石こうボードなど)へのネジ止めは強度が出ず落下する危険があるので絶対にしないでください。

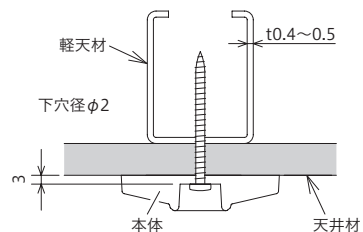
- 野縁の位置をご確認ください。(市販の地下探し用針やセンサーなどで確認してください)
- 建築時にあらかじめ設計に組み込む場合は、物干を取付ける箇所を吊木などで十分に補強していただくより安心してご使用いただけます。
- 合板へ取付ける場合、厚みは最低9mm必要です。より安心のため、12mm以上を推奨します。
- ネジの取付け時に電動工具で空回りさせるとネジの効き目がなくなり製品の落下などの危険性がありますので、最後の4~5mmは手回しで感触を確かめながら取付けてください。



2.軽天下地の場合

基本的には上記と同様ですが、軽天材に対しては下記についてもご注意ください。

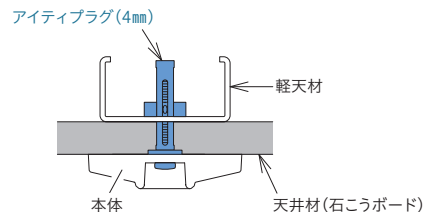
- 下穴をあける際には、ドリルをまっすぐ当ててください。ドリルを傾けて使うと下穴がゆがんで強度不足となる恐れがあります。
- 軽天材へのネジ締めは、空回りしやすいため、最後の4~5mmの締めこみは必ず手回しで行ってください。電動工具を使うと下穴が広がってしまいネジが効かなくなる恐れがあります。



◎(株)八幡ねじ様より販売している「アイティプラグ」は、軽天材+石こうボード天井材に本体をしっかりネジ締めるのに最適なパーツとなっております。(右下図)

◎市販品「アイティプラグ」での取付け
アイティプラグは一般的には石こうボードなどの中空壁用ですが軽天材を通して下穴をあければ、本体の取付けが可能となります。

※石こうボードのみには強度不足となるため取付けできません。
※ネジ及びアイティプラグは2本取付けます。

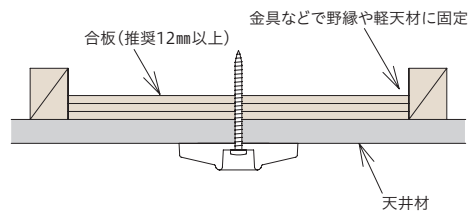


■ 下地づくりのヒント

野縁(または軽天材)の間に合板(推奨12mm以上)を取付けて下地を作ると、次のようなメリットがあります。

- ・負荷が広い面に分散されるため強度的に有利です。
- ・ネジが野縁から外れたり、野縁を割ったりするトラブルが減ります。
- ・野縁の位置に左右されず、取付位置を微妙に調整できます。

以上により、取付けが簡単になります。(お施主様による取付けも可能)

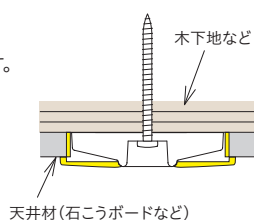


3.SPE型(半埋込)の場合

- SPC型・SPD型と同様に木下地および軽天下地に取付けが可能です。天井材にφ63の穴をあけて本体を半埋め込みにして、ネジ止めします。

※取付可能な石こうボードの厚さは
9.5mm(そのまま対応)
12.5mm(付属スペーサーに対応)
9.5mm×2枚(1枚残して穴あけ)

※天井材への穴開け可否については、建築関係法令で制限がありますので、施工店様へ事前にご確認ください。



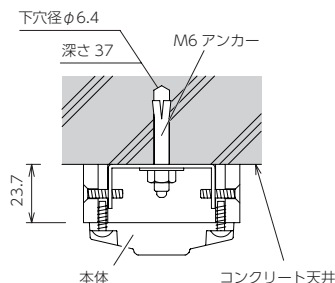
4.コンクリートの直天井の場合

■ コンクリート用パーツ(SPE型には対応していません)

- 本製品は、ホスクリーンSPC型SPD型をコンクリート天井に直付けするためのパーツです。
- 取付けには、コンクリートドリル(φ6.4)で、深さ37mmの下穴を開ける必要があります。

品番
SPRC-1-W

色はホワイトのみです。
アンカー等、取付けに必要なパーツは付属。



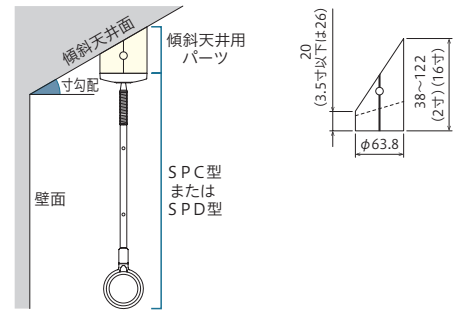
5. 傾斜天井への対応

■ 傾斜天井用パーツ (SPE型には対応していません)

- ご指定いただいた傾斜天井の勾配にあわせて製作いたします。サイズを下表の寸勾配から選んでご注文ください。
対応勾配: 2寸 (約11.3°) ~ 16寸 (約58°)。
- 納期は約2週間ほどかかります。
- SPC型・SPD型は水平~2寸勾配未満(11.3°未満)まではそのままで取付けてご使用できます。2寸勾配以上の傾斜天井には必ず傾斜天井用パーツをご使用ください。

サイズ表

寸勾配(角度)	角度範囲	寸勾配(角度)	角度範囲
2寸 (11.3°)	11°~12°	7寸 (35.0°)	35°~36°
2.5寸 (14.0°)	13°~15°	8寸 (38.7°)	37°~40°
3寸 (16.7°)	16°~18°	9寸 (42.0°)	41°~43°
3.5寸 (19.3°)	19°~20°	10寸 (45.0°)	44°~46°
4寸 (21.8°)	21°~23°	11寸 (47.7°)	47°~48°
4.5寸 (24.2°)	24°~25°	12寸 (50.2°)	49°~51°
5寸 (26.6°)	26°~27°	13寸 (52.4°)	52°~53°
5.5寸 (28.8°)	28°~29°	14寸 (54.5°)	54°~55°
6寸 (31.0°)	30°~32°	15寸 (56.3°)	56°~57°
6.5寸 (33.0°)	33°~34°	16寸 (58.0°)	58°



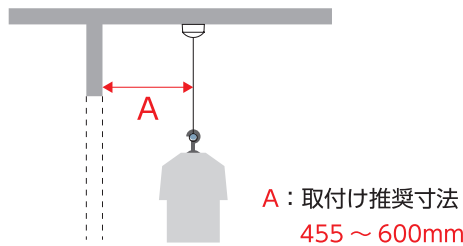
品番
SPKT-1-W (寸勾配指定)
寸勾配でご指定ください。
取付プレート・ネジ付属。色はホワイトのみです。

6. 設置場所について

- 室内専用品です。屋外や浴室内ではご使用いただけません。
- 万一落下した場合に危険な場所には設置しないでください。(ベビーベッドの近くや暖房器具・湯沸かし器の近くなど)

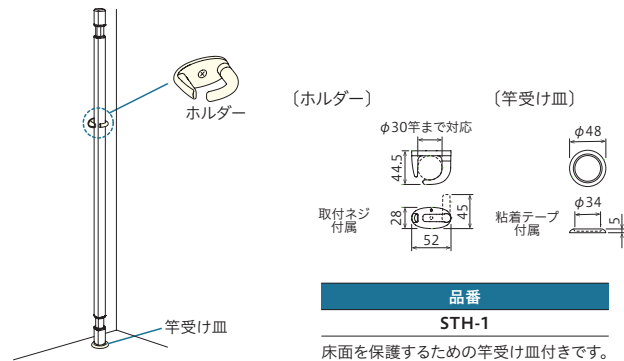
壁からの取付推奨寸法

実際にはカーテンの出幅・ハンガーの大きさを基に洗濯物が接触しない位置にお取付けください。



■ 竿立てホルダー

- 物干しとして使用しない場合、外した竿を壁に立て掛けておけます。対応竿径: 30mmまで (QL型対応可能)
- 木下地に取付けてください。(石こうボードのみの下地には取付けしないでください。)



室内用ホスクリーン 施工要領

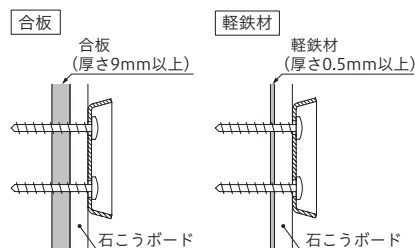
QLH型(QL型専用フック)

1. 下地材(柱・間柱・合板・軽鉄材)がある壁面への取付けの場合

QLH型の取付けは、壁下地へのネジ止めが必要です。

石こうボードなど下地材のない箇所へのネジ止めは強度が出ず落下する危険があるので絶対にしないでください。

- 下地材の位置を市販の下地探し用針やセンサーなどで確認してください。
- 建築時にあらかじめ設計に組み込む場合は、本製品を取付ける箇所を合板などで十分に補強するとより安心してご使用いただけます。
- ネジの取付け時に電動工具で空回りさせると、ネジの効き目がなくなり製品の落下などの危険性がありますので、最後の4～5mmは手回しで感触を確かめながら取付けてください。軽鉄材への取付けは空回りしやすいため、特にご注意ください。



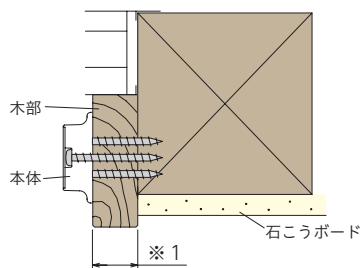
2. 設置場所について

- 室内専用品です。屋外や浴室内ではご使用いただけません。
- 万一落下した場合に危険な場所には設置しないでください。(ベビーベッドの近くや暖房器具・湯沸かし器の近くなど)

MD型/MDL型

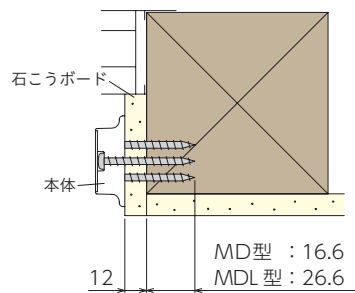
1. 取付けについて

■ 木部へ取付ける場合



- ※1 取付部の厚さは下記の寸法が必要です。
合板：12mm以上／木材：15mm以上／MDF：20mm以上

■ 石こうボードを挟んで取付ける場合



- 付属のネジの場合、石こうボード厚12mmまでとなります。
- 石こうボードのみには強度不足になるため取付けできません。

hoshare(ホシェア)

1. 下地

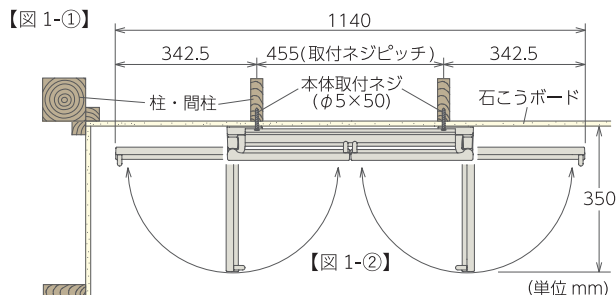
- ・壁内の木製柱、間柱(455mm間隔)に付属の本体取付ネジで取付けます。【図1-①】
- ・間柱(木製・軽鉄製)に対して【図2】のように合板等で補強すると、設置の際の位置決め(左右方向)が自由になります。
- ・間柱が軽鉄材の場合やコンクリート壁・石こうボード等の木下地がない部分は十分な強度が得られないため取付けできません。

2. 取付高さ

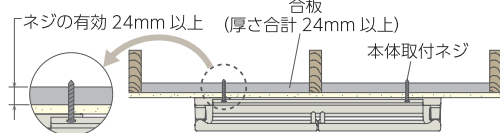
- ・【図3】の取付高さは、身長155cmの方の手が届き、かつ170cmの方の頭にぶつからない目安となります。こうした点に注意の上、使う方にあわせて高さを決定してください。

3. 取付け左右位置

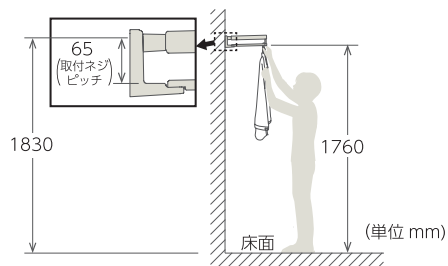
- ・アームを180°に広げた時に扉や部屋角の入隅壁等、干渉するものがないかご確認ください。【図1-②】 その際に広げたアーム両端に掛けたものがはみ出すことも想定して位置決めをしてください。



【図2】



【図3】

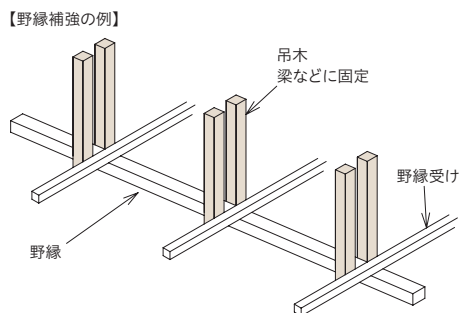


URM型/URB型/UTM型 /UTMP型

1.天井に面付けする場合(URM型/UTM型/UTMP型を使用)

天井裏の野縁へ付属のネジで取付けます。天井材(石こうボードなど)のみへのネジ止めは強度が出ず危険なので絶対にしないでください。

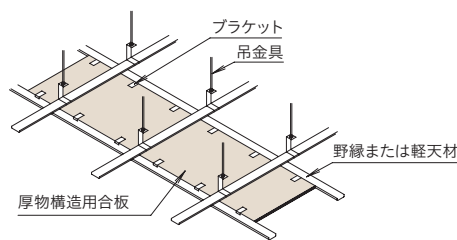
- 石こうボードアンカーでの取付けはできません。
- コンクリートアンカーでの取付けはできません。
- 建築時にあらかじめ設計に組み込む場合は、物干を取付ける箇所を吊木などで十分に補強してください。
- すでに仕上がっている天井の場合は、吊木のある野縁に取付けてください。
- 軽天材に対しては、右図のような木下地を作り、取付けてください。



■ 下地づくりのヒント

野縁(または軽天材)の間に合板(24mm以上)を取付けて下地を作ると、次のようなメリットがあります。

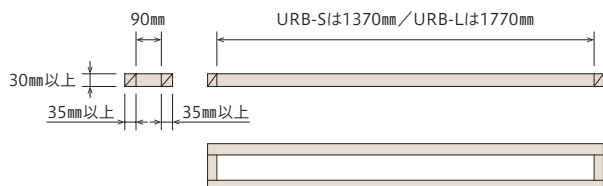
- ・負荷が広い面に分散されるため強度的に有利です。
- ・ネジが野縁から外れたり、野縁を割ったりするトラブルが減ります。
- ・野縁の位置に左右されず、取付位置を微妙に調整できます。



2.天井に埋め込む場合(URB型を使用)

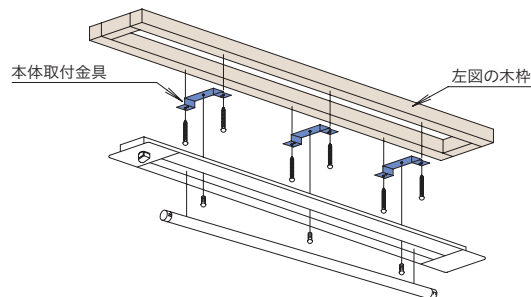
製品を埋め込む天井開口部の回りに木枠を組み、回りの野縁などにしっかりと固定してください。木枠に対して製品に付属の「本体取付金具」を取付けた後に、本体をネジ止めします。

【木枠の寸法】



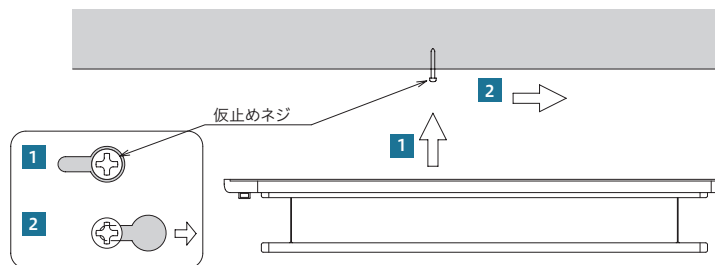
注:木枠を作成する材木は、ネジの十分効く厚み(30mm以上)であること、割れに配慮したサイズであることをご確認ください。

※天井材への穴開け可否については、建築関係法令で制限がありますので、施工店様へ事前にご確認ください。



3.一人でも取付作業可能

製品サイズは大きいですが、仮止めが可能なので下地が出来ていれば一人でも施工可能です。付属のネジを1本天井に打ち、それに本体のダルマ穴を引っ掛けて仮止めします。その後すべてのネジを確実に固定します。(埋込タイプも同様です)



4.傾斜天井には非対応

水平天井専用のため、必ず水平な場所に設置してください。傾斜天井に設置すると、竿を吊っているヒモが部品とこすれて切れる恐れがあります。

5.設置場所について

- 室内専用です。屋外や浴室内ではご使用いただけません。
- 万一、洗濯物等掛けたものが落下した場合に危険な場所に設置はしないでください。(ベビーベッドの近くや暖房器具・湯沸かし器の近くなど)

室内用
ホスクリーン

hoshare
(ホシェア)

室内用
物干し竿、
専用フック

スポット型

昇降式
(操作棒タイプ)

昇降式
(操作ヒモタイプ)

窓枠付

施工要領

屋外用
ホスクリーン

腰壁用
ポール上下式

腰壁用

窓壁用

軒天用

高耐食タイプ

軒天用
スポット型

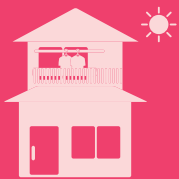
自立型

竿止め金具
物干し竿
長住協

施工要領

目安重量

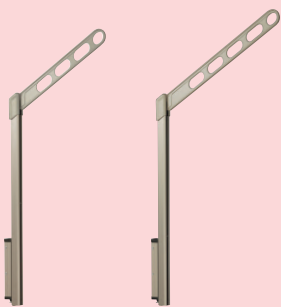
屋外用
物掛け金物
フリーアーム



屋外用ホスクリーン ラインアップ一覧

腰壁用物干 ポール上下式 色展開あり

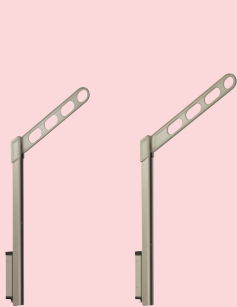
LP型



LP-55

LP-70

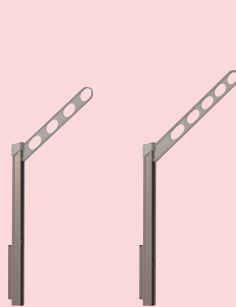
EP型



EP-45

EP-55

GP型



GP-45

GP-55

EPL型



EPL-55

GPL型



GPL-55

DS2型



DS2-60

腰壁用物干 色展開あり

HC型



HC-45

HC-55

HC-65

HD型



HD-35

HD-45

HD-55

窓壁用物干 色展開あり

RK型



RK-55

RK-65

HK型



HK-55

HK-75

HKY型



HKY-55

HKL型



HKL-65

HKL-85

EK型



EK-55

室内用
ホスクリーン

hoshare
(ホシェア)

室内用
物干し竿、
専用フック

スポット型

昇降式
(操作棒タイプ)

昇降式
(操作ヒモタイプ)

窓枠付

施工要領

屋外用
ホスクリーン

腰壁用
ボール上下式

腰壁用

窓壁用

軒天用

高耐食タイプ

軒天用
スポット型

自立型

竿止め金具
物干し竿
長住協

施工要領

目安重量

屋外用
物掛け金物
フリーアーム

軒天用物干 色展開あり

ZA型



ZA-0445



ZA-0645



ZA-0745



ZA-1145

ZAN型



ZAN-0450



ZAN-0650



ZAN-0750



ZAN-1150

Z型



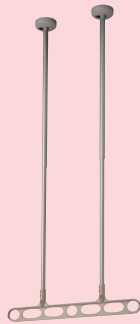
Z-104



Z-107



Z-207



Z-215

軒天用物干 スポット型

SPO型



SPO



SPOL

自立型物干

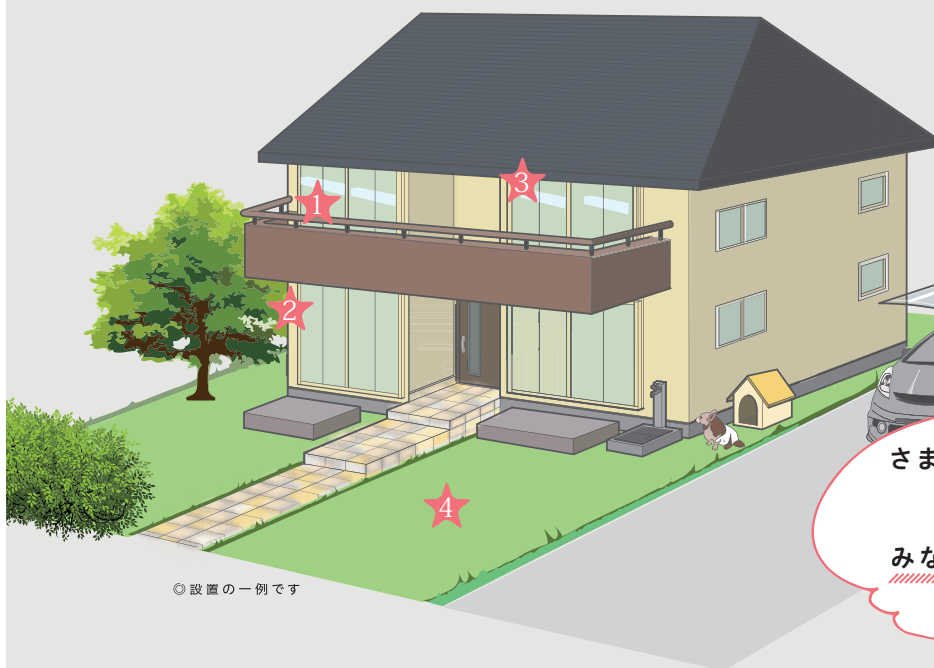
JS型



JS-85

我が家にあうのはどのタイプ?が、すぐ分かる!

屋外用ホスクリーン 設置ガイドブック



©設置の一例です

川口技研は、
さまざまな場所や用途にあわせた、
幅広いラインアップで、
みなさまのご要望にお応えします。

★ ベランダに

腰壁用ホスクリーン ポール上下式 腰壁用ホスクリーン



LP型 / EP型 / GP型 / EPL型
/ GPL型 / DS2型 ▶ P.43~



HC型 / HD型 / HDS型
▶ P.57~

「洗濯物を見せたくない」という方には、腰壁への設置がおすすめです。「もっと高い位置で使いたい」という方には、便利なポール上下式物干もあります。

★ 壁面に

窓壁用ホスクリーン



RK型 / HK型 / HKY型 / HKL型 / EK型 ▶ P.65~

窓壁まわりが一番物干を設置しやすい場所。アームの角度調整がより細かにできるRK型が登場し、ロングベースタイプや固定タイプなど、幅広い選択肢から選べます。

屋外用ホスクリーンで「干し★テク®」 ベランダで「らくらく物干し動線」

物干が各ベランダにあると…

洗濯物が重なる
乾きにくい

壁や窓に
触れやすい

移動が大変

一箇所に窓壁用と腰壁用を
設置することでWの効果!

物干をまとめて設置すれば…

パスタオルも
干せる

洗濯物が
重ならない

乾きやすい!

見せたくない物や
陰干し衣類も干せる

動線が
大幅に短縮!

室内物干での「干し★テク®」
詳しくはWebから→

★ 軒下に

軒天用ホスクリーン



ZA型 / ZAN型 / Z型
▶ P.75~

軒天用ホスクリーン スポット型



SPO型 ▶ P.87~

★ 庭に

自立型ホスクリーン



JS型 ▶ P.89~

洗濯物は、やっぱり風がよく通るところで十分に日光を当てたいもの。それなら軒天用物干が最適です。家の外観を損なわないスタイリッシュなデザインをラインアップしています。

他のホスクリーンシリーズとコーディネートしやすい自立型の物干。ロングアームでたっぷり干せて、布団を干しやすい位置に竿を掛けられる金具もついています。 ※本製品には台座が含まれておりません。

※写真・イラストはイメージです。

「干す高さを変えられる」腰壁用物干の主力シリーズは、ラインアップも充実

腰壁用物干 ポール上下式



LP-55-LB

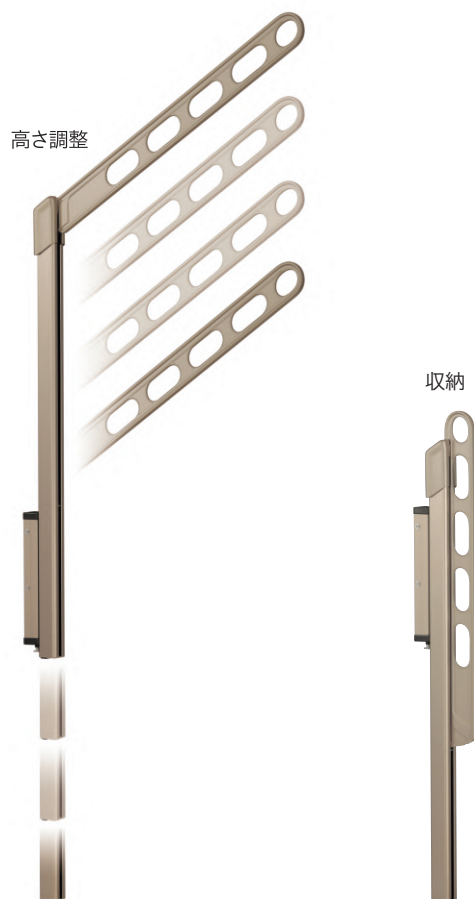
お日様にしっかり当てたい、という願いを叶えるために、洗濯物を高い位置で干せるポールスライド機能を採用しました。スムーズな操作で、高さ調整ができます。

※竿抜け防止のため、ホスクリーン専用「竿止め金具」→P.91をご使用ください。

スムーズで手軽な操作性

高さ調整ができる「ポールスライド機能」を採用。また、高さ調整から収納までを竿を挿したままで行えます。さらに、収納すれば壁面からの出っ張りを最小限に抑えられるのでじゃまになりません。

※写真はLP-70型です。



高耐食性ホスクリーン SDタイプ (詳細→P.86)

塩害地域に設置する際は、高耐食性ホスクリーンSDタイプをご検討ください。

専用竿・竿止め金具 (別売品 詳細→P.91)

シンプルで丈夫な竿(ステンレス製 直径32mm・長さ2.56m)を用意しました。竿止め金具は操作の誤りや強風などによる竿の脱落を防ぎます。また、避難ハッチに竿がかからないように固定するためにも使えます。



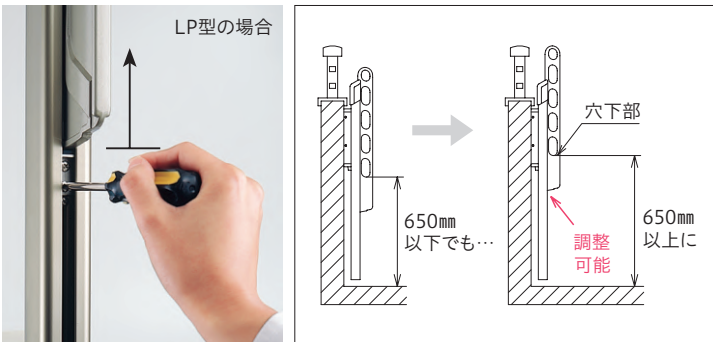
充実の安全機能

ポールの急落防止



物干を下げる動作は①いったんポールを持ち上げて、②ロックを解除という二段階になっており、うっかり操作での急落を防止します。
(上げる動作はそのままポールを持ち上げるだけです)

収納時の竿位置調整



収納時に竿穴や竿位置が低くならない調整機能付き。物干を足掛かりにして誤って手すりを超えて転落…といった事故を防ぎます。

腰壁用物干 ポール上下式 製品比較一覧表

	アーム長さ	ポール長さ	高さ調整	使用時最大高さC	最低必要な取付高さH ^{※1}	物干し時の腰壁からの総幅目安W ^{※2}	干せる量(目安重量)
LP-55型	550mm	968mm	520mm	895mm	864mm	750mm	30kg (2本1組)
LP-70型	700mm	968mm	520mm	969mm	980mm	870mm	
EP-45型	450mm	778mm	390mm	715mm	864mm	660mm	
EP-55型	550mm	778mm	390mm	765mm	864mm	750mm	
GP-45型	450mm	750mm	360mm	696mm	909mm	650mm	
GP-55型	550mm	750mm	360mm	754mm	940mm	730mm	
EPL-55型	550mm	908mm	390mm	895mm	735mm	750mm	
GPL-55型	550mm	950mm	360mm	954mm	645mm	730mm	
DS2型	600mm	525mm	525mm	1148mm	800mm ^{※3}	710mm	

※イメージ図です

※1 Hはアーム収納時に竿が足掛かりとならないように、アーム穴高さが650mmを確保した設置をするために必要な高さです。設置場所がこれ以下の場合でもアーム収納位置の高さ調整機能によって650mmを確保できる場合があります。(各製品の詳細参照)
 ※2 Wは洗濯物を掛けたハンガー類(幅500mmの場合)を含めた総幅の目安です。掛けた洗濯物や干し方によっては数値が変化します。各製品の取付イメージ図の人物は身長155cmの場合です。
 ※3 DS2型は収納時に竿が最上段に収まる構造のため足掛かりの問題はありませんが、参考取付高さとして800mmと記載しています。価格は別冊の価格表に掲載されております。

ホスクリーンLP型 P.45

GOOD DESIGN ハイグレードタイプ

ホスクリーンEP型 P.47

GOOD DESIGN ショートポールタイプ

ホスクリーンGP型 P.49

ローコストタイプ

ホスクリーンEPL型 P.51

GOOD DESIGN EP型のロングポールタイプ

ホスクリーンGPL型 P.52

GP型のロングポールタイプ

ホスクリーンDS2型 P.53

省スペースタイプ

室内用
ホスクリーン

hoshare
(ホシェア)

室内用
物干し竿、
専用フック

スポット型

昇降式
(操作棒タイプ)

昇降式
(操作ヒモタイプ)

窓枠付

施工要領

屋外用
ホスクリーン

腰壁用
ポール上下式

腰壁用

窓壁用

軒天用

高耐食タイプ

軒天用
スポット型

自立型

竿止め金具
物干し竿
長住協

施工要領

目安重量

屋外用
物掛け金具
フリーアーム

ホスクリーン

LP-55 型



長期使用
対応部材 →P.92

ポール上下式の腰壁用物干。アームに角度をつけることで
日当たりや風通しを考慮したポール上下式のスタンダードタイプ



LB(ライトブロンズ)



DB(ダークブロンズ)



W(ホワイト)



S(シルバー)

仕様

- ◆アーム長さ 550mm
- ◆ポール長さ 968mm
- ◆5段階の高さ調整(0-130-260-390-520mm) ◆コンパクト収納
- ◆アームの収納高さ調整可能(スライド式ストッパーによる)
- ◆二重操作で急落防止

材質(表面仕上)

アーム・ポールキャップ アルミダイカスト(塗装仕上)
 ポール・ベース取付座 アルミ押出形材(アルマイト+塗装)
 樹脂パーツ ポリアセタール

取付パーツ別途

取付場所に応じた豊富な金具を用意→P.54~56
 専用竿・竿止め金具を用意→P.91

高耐食仕様も用意→P.86

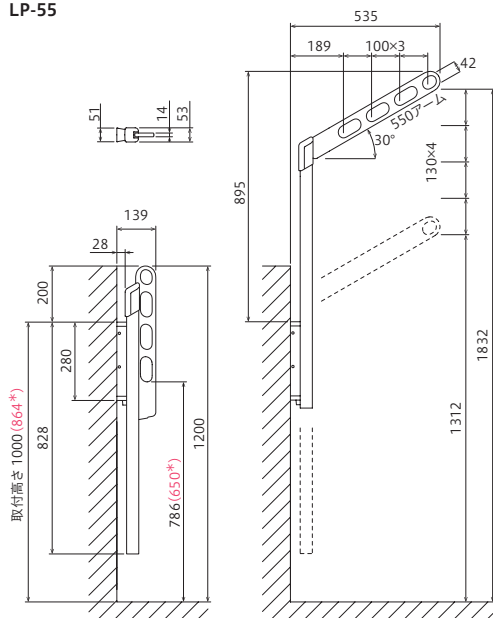
施工要領ページ→ P.93

1セット(2本組) / ケース入数=3セット / 取付パーツ別途

商品コード	品番	単位	JANコード
002061	LP-55-LB	セット	4971771041072
002060	LP-55-DB	セット	4971771041058
002066	LP-55-W	セット	4971771041065
002062	LP-55-S	セット	4971771041089

価格は別冊の価格表に掲載されております。

LP-55



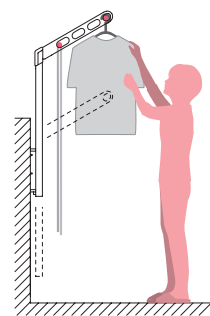
* 安全のため確保する高さ



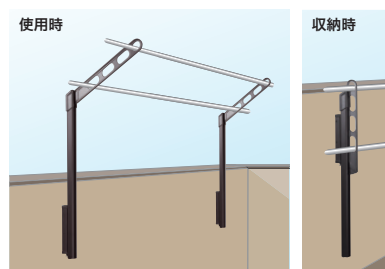
LP-55-DB



詳細→P.96



※イメージ図です



ホスクリーン

LP-70 型



長期使用
対応部材 →P.92

ポール上下式の腰壁用物干。
奥行に余裕のあるベランダに最適な
ロングアームタイプ。



LB(ライトブロンズ)



DB(ダークブロンズ)



W(ホワイト)



S(シルバー)

仕様

- ◆アーム長さ 700mm
- ◆ポール長さ 968mm
- ◆5段階の高さ調整(0-130-260-390-520mm) ◆コンパクト収納
- ◆アームの収納高さ調整可能(スライド式ストッパーによる)
- ◆二重操作で急落防止

材質(表面仕上)

アーム・ポールキャップ アルミダイカスト(塗装仕上)
 ポール・ベース取付座 アルミ押出型材(アルマイト+塗装)
 樹脂パーツ ポリアセタール



取付パーツ別途

取付場所に応じた豊富な金具を用意→P.54~56
 専用竿・竿止め金具を用意→P.91



高耐食仕様も用意→P.86



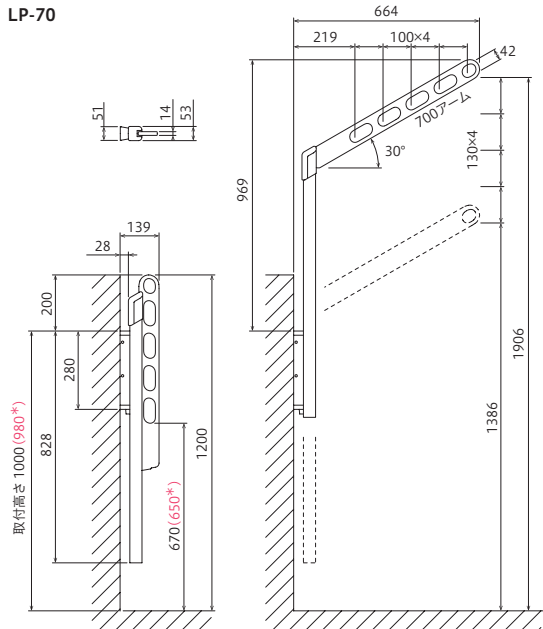
施工要領ページ→ P.93

1セット(2本組) / ケース入数=3セット / 取付パーツ別途

商品コード	品番	単位	JANコード
002064	LP-70-LB	セット	4971771041034
002063	LP-70-DB	セット	4971771041010
002067	LP-70-W	セット	4971771041027
002065	LP-70-S	セット	4971771041041

価格は別冊の価格表に掲載されております。

LP-70



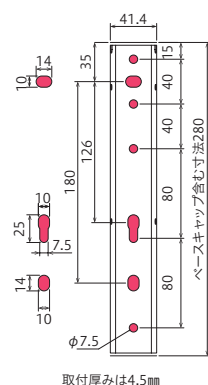
* 安全のための確保する高さ

968mm

700mm

LP-70-LB

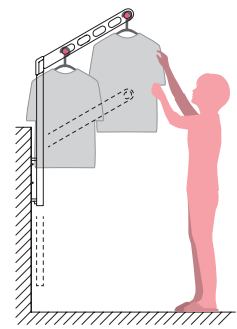
LP型ベース取付座



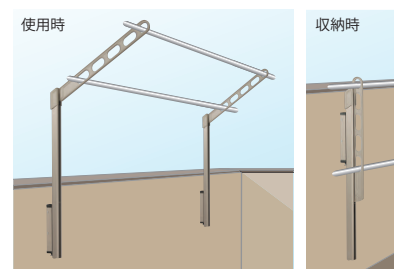
取付厚みは4.5mm



詳細→P.96



※イメージ図です



室内用
ホスクリーン

hoshare
(ホシエア)

室内用
物干し竿、
専用フック

スポット型

昇降式
(操作棒タイプ)

昇降式
(操作ヒモタイプ)

窓枠付

施工要領

屋外用
ホスクリーン

腰壁用
ポール上下式

腰壁用

窓壁用

軒天用

高耐食タイプ

軒天用
スポット型

自立型

竿止め金具
物干し竿
長住協

施工要領

目安重量

屋外用
物掛け金物
フリーアーム

ホスクリーン

EP-45 型



GOOD DESIGN



長期使用
対応部材 → P.92

ポール上下式の腰壁用物干。
狭小ベランダに最適なアーム450mmタイプ。



LB(ライトブロンズ)



DB(ダークブロンズ)



S(シルバー)



SB(アーム:ライトブロンズ
ポール:シルバー)

仕様

- ◆アーム長さ 450mm
- ◆ポール長さ 778mm
- ◆4段階の高さ調整(0-130-260-390mm)
- ◆コンパクト収納
- ◆アームの収納高さ調整可能(スライド式ストッパーによる)
- ◆二重操作で急落防止

材質(表面仕上)

アーム・ポールキャップ アルミダイカスト(塗装仕上)
ポール・ベース取付座 アルミ押出形材(アルマイト+塗装)
樹脂パーツ ポリアセタール

取付パーツ別途

取付場所に応じた豊富な金具を用意→P.54~56
専用竿・竿止め金具を用意→P.91

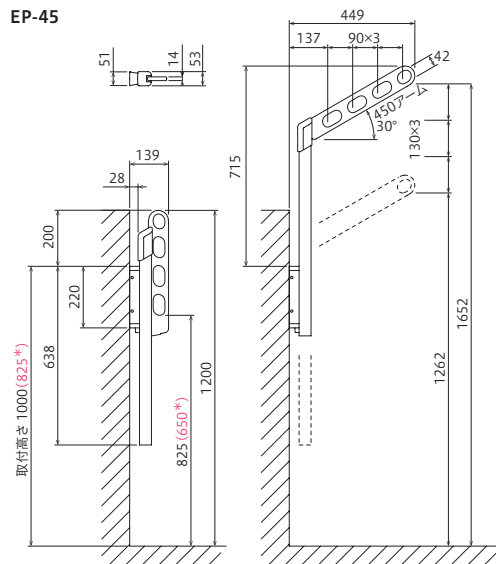
❗ 施工要領ページ→ P.93

1セット(2本組) / ケース入数=3セット / 取付パーツ別途

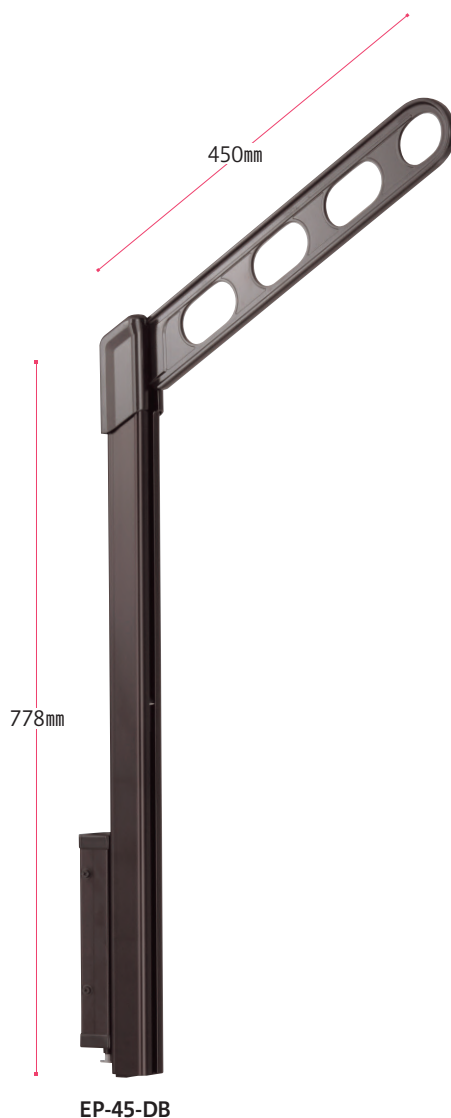
商品コード	品番	単位	JANコード
010010	EP-45-LB	セット	4971771040921
010009	EP-45-DB	セット	4971771040914
060537	EP-45-S	セット	4971771040990
010012	EP-45-SB	セット	4971771040938

価格は別冊の価格表に掲載されております。

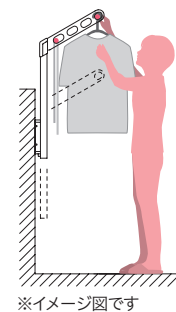
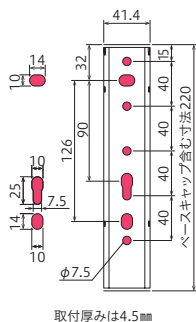
EP-45



* 安全のため確保する高さ

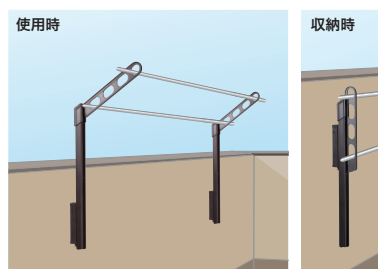


EP型ベース取付座



2本1組
30kg
目安重量

詳細 → P.96



使用時

収納時

ホスクリーン

EP-55 型

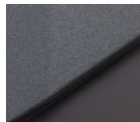


長期使用
対応部材 →P.92

ポール上下式の腰壁用物干。
LP型の特徴はそのままに、
低い手すりに最適なショートポールタイプ。



LB(ライトブロンズ)



DB(ダークブロンズ)



SB(アーム:ライトブロンズ
ポール:シルバー)

仕様

- ◆アーム長さ 550mm
- ◆ポール長さ 778mm
- ◆4段階の高さ調整(0-130-260-390mm)
- ◆コンパクト収納
- ◆アームの収納高さ調整可能(スライド式ストッパーによる)
- ◆二重操作で急落防止

材質(表面仕上)

アーム・ポールキャップ アルミダイカスト(塗装仕上)
 ポール・ベース取付座 アルミ押出形材(アルマイト+塗装)
 樹脂パーツ ポリアセタール

取付パーツ別途

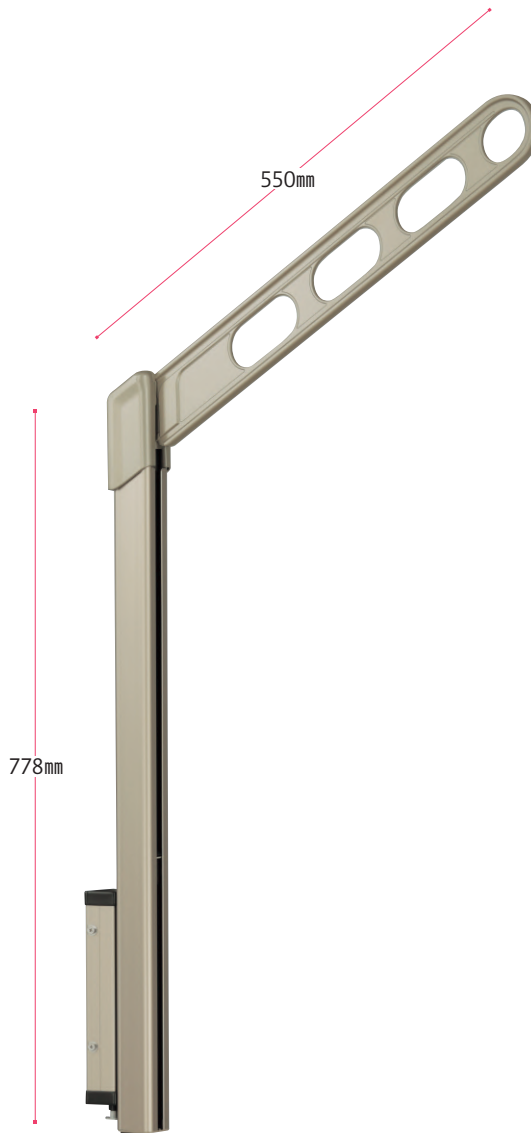
取付場所に応じた豊富な金具を用意→P.54~56
 専用竿・竿止め金具を用意→P.91

❗ 施工要領ページ→ P.93

1セット(2本組) / ケース入数=3セット / 取付パーツ別途

商品コード	品番	単位	JANコード
002162	EP-55-LB	セット	4971771041126
002160	EP-55-DB	セット	4971771041119
002161	EP-55-SB	セット	4971771041133

価格は別冊の価格表に掲載されております。



EP-55-LB

室内用
ホスクリーン

hoshare
(ホシエア)

室内用
物干し竿、
専用フック

スポット型

昇降式
(操作棒タイプ)

昇降式
(操作ヒモタイプ)

窓枠付

施工要領

屋外用
ホスクリーン

腰壁用
ポール上下式

腰壁用

窓壁用

軒天用

高耐食タイプ

軒天用
スポット型

自立型

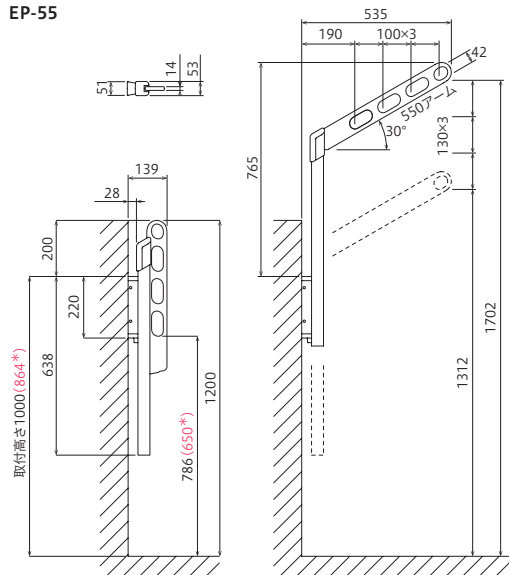
竿止め金具
物干し竿
長住協

施工要領

目安重量

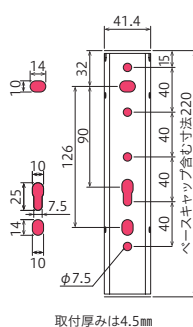
屋外用
物掛け金物
フリーアーム

EP-55



* 安全のため確保する高さ

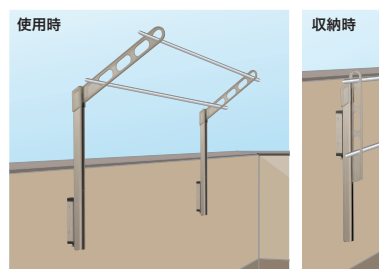
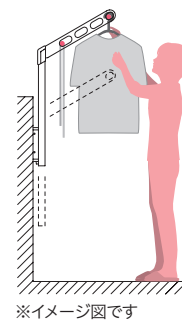
EP型ベース取付座



取付厚みは4.5mm



詳細→P.96



ホスクリーン

GP-45 型

ポール上下式の腰壁用物干。
狭小ベランダに最適なアーム450mmの
ローコストタイプ。



ST(ステンカラー)

DB(ダークブロンズ)



W(ホワイト)

S(シルバー)

仕様

- ◆アーム長さ 450mm
- ◆ポール長さ 750mm
- ◆4段階の高さ調整(0-120-240-360mm)
- ◆コンパクト収納
- ◆アームの収納高さ調整可能(ストッパーの付け替えによる)
- ◆二重操作で急落防止
- ◆ALCへの取付け不可

材質(表面仕上)

アーム・ポールキャップ	アルミダイカスト(塗装仕上)
ポール	アルミ押出型材(アルマイト+塗装)
樹脂パーツ	ポリアセタール

取付パーツ別途

取付場所に応じた豊富な金具を用意→P.54~56
専用竿・竿止め金具を用意→P.91

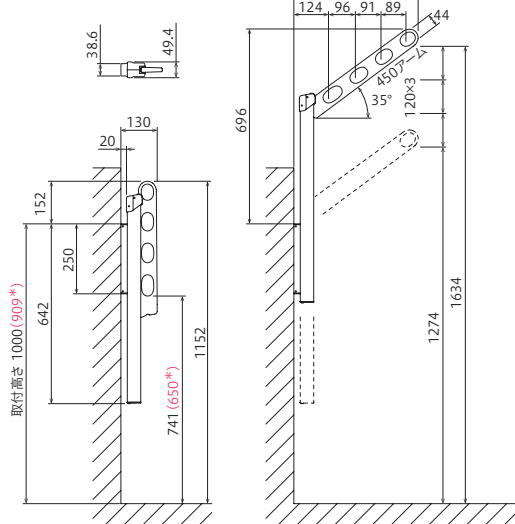
施工要領ページ→P.93

1セット(2本組) / ケース入数=3セット / 取付パーツ別途

商品コード	品番	単位	JANコード
018503	GP-45-ST	セット	4971771042048
020548	GP-45-DB	セット	4971771042017
020547	GP-45-W	セット	4971771042024
020546	GP-45-S	セット	4971771042031

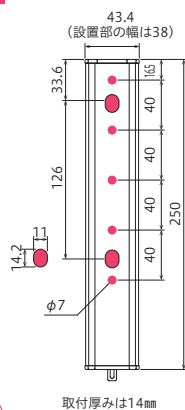
価格は別冊の価格表に掲載されております。

GP-45

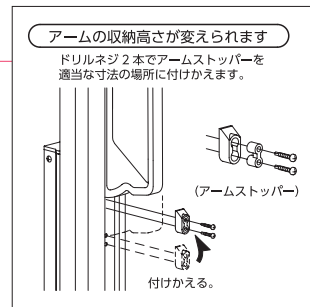


* 安全のための確保する高さ

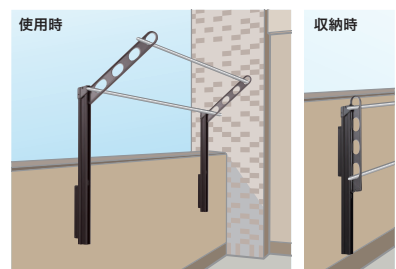
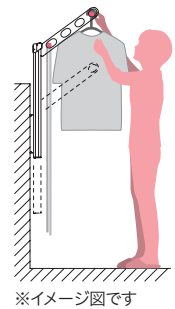
GP型ベース取付座



GP-45-DB



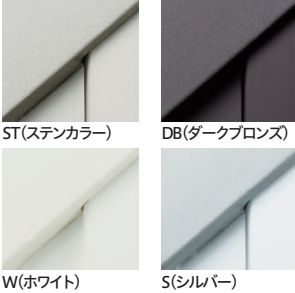
2本1組
30kg
目安重量
詳細→P.96



ホスクリーン

GP-55 型

ポール上下式の腰壁用物干。
集合住宅に最適なローコストタイプ。



仕様

- ◆アーム長さ 550mm
- ◆ポール長さ 750mm
- ◆4段階の高さ調整(0-120-240-360mm)
- ◆コンパクト収納
- ◆アームの収納高さ調整可能(ストッパーの付け替えによる)
- ◆二重操作で急落防止 ◆ALCへの取付け不可

材質(表面仕上)

アーム・ポールキャップ	アルミダイカスト(塗装仕上)
ポール	アルミ押出型材(アルマイト+塗装)
樹脂パーツ	ポリアセタール

取付パーツ別途

取付場所に応じた豊富な金具を用意→P.54~56
専用竿・竿止め金具を用意→P.91

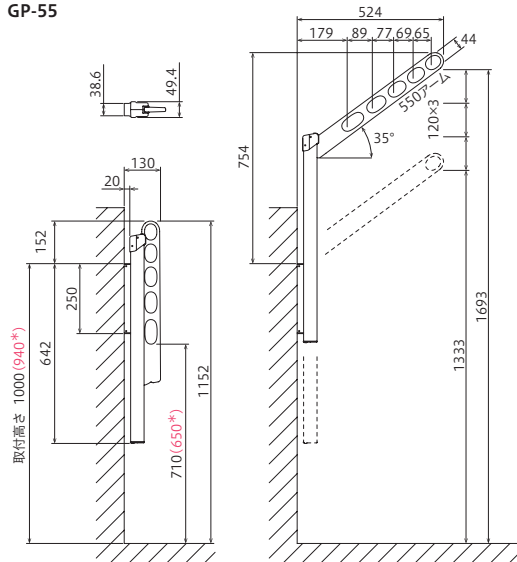
❗ 施工要領ページ→ P.93

1セット(2本組) / ケース入数=3セット / 取付パーツ別途

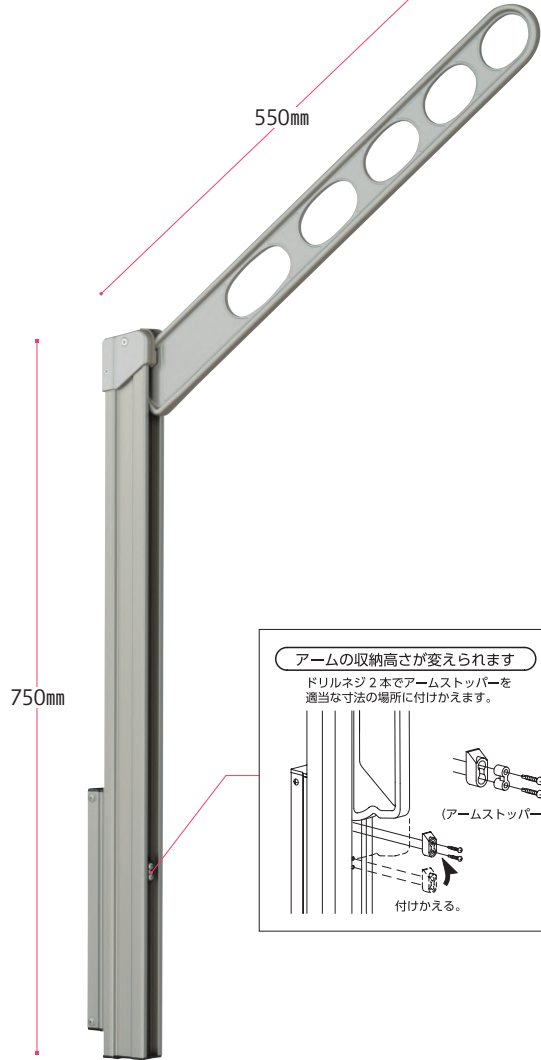
商品コード	品番	単位	JANコード
007282	GP-55-ST	セット	4971771041911
007281	GP-55-DB	セット	4971771041928
017537	GP-55-W	セット	4971771041904
020534	GP-55-S	セット	4971771041966

価格は別冊の価格表に掲載されております。

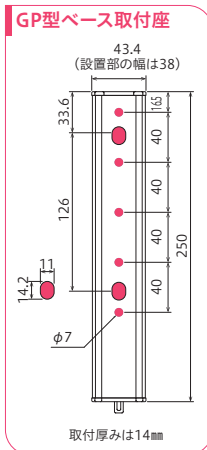
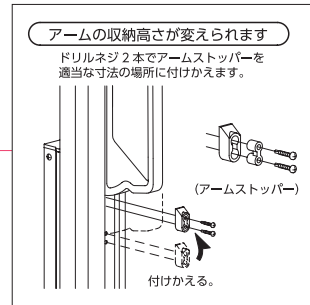
GP-55



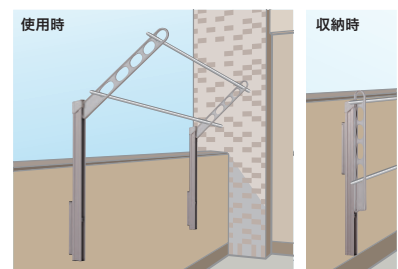
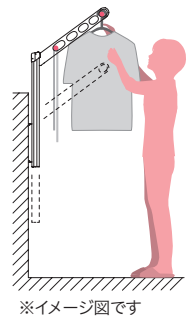
* 安全のため確保する高さ



GP-55-ST



2本1組
30kg
目安重量
詳細→P.96



室内用
ホスクリーン

hoshare
(ホシェア)

室内用
物干し竿、
専用フック

スポット型

昇降式
(操作棒タイプ)

昇降式
(操作ヒモタイプ)

窓枠付

施工要領

屋外用
ホスクリーン

腰壁用
ポール上下式

腰壁用

窓壁用

軒天用

高耐食タイプ

軒天用
スポット型

自立型

竿止め金具
物干し竿
長住協

施工要領

目安重量

屋外用
物掛け金物
フリーアーム

ホスクリーン

EPL-55 型



GOOD DESIGN



長期使用
対応部材 → P.92

ポール上下式の腰壁用物干。
EP型のロングポールタイプ。ベースの取付位置が低く
なってしまう場合でも、高い位置に干すことが可能。



LB(ライトブロンズ)



DB(ダークブロンズ)



W(ホワイト)



SB(アーム:ライトブロンズ
ポール:シルバー)

仕様

- ◆アーム長さ 550mm
- ◆ポール長さ 908mm
- ◆4段階の高さ調整(0-130-260-390mm)
- ◆コンパクト収納
- ◆アームの収納高さ調整可能(スライド式ストッパーによる)
- ◆二重操作で急落防止

材質(表面仕上)

アーム・ポールキャップ アルミダイカスト(塗装仕上)
ポール・ベース取付座 アルミ押出型材(アルマイト+塗装)
樹脂パーツ ポリアセタール



取付パーツ別途

取付場所に応じた豊富な金具を用意→P.54~56
専用竿・竿止め金具を用意→P.91



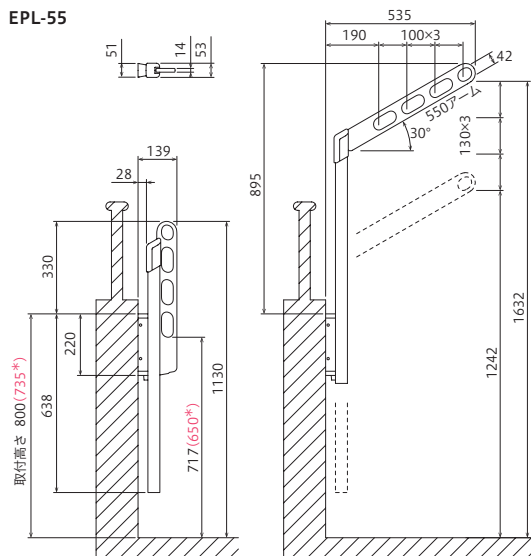
施工要領ページ→ P.93

1セット(2本組) / ケース入数=3セット / 取付パーツ別途

商品コード	品番	単位	JANコード
002110	EPL-55-LB	セット	4971771041157
002119	EPL-55-DB	セット	4971771041140
002118	EPL-55-W	セット	4971771041171
003847	EPL-55-SB	セット	4971771041164

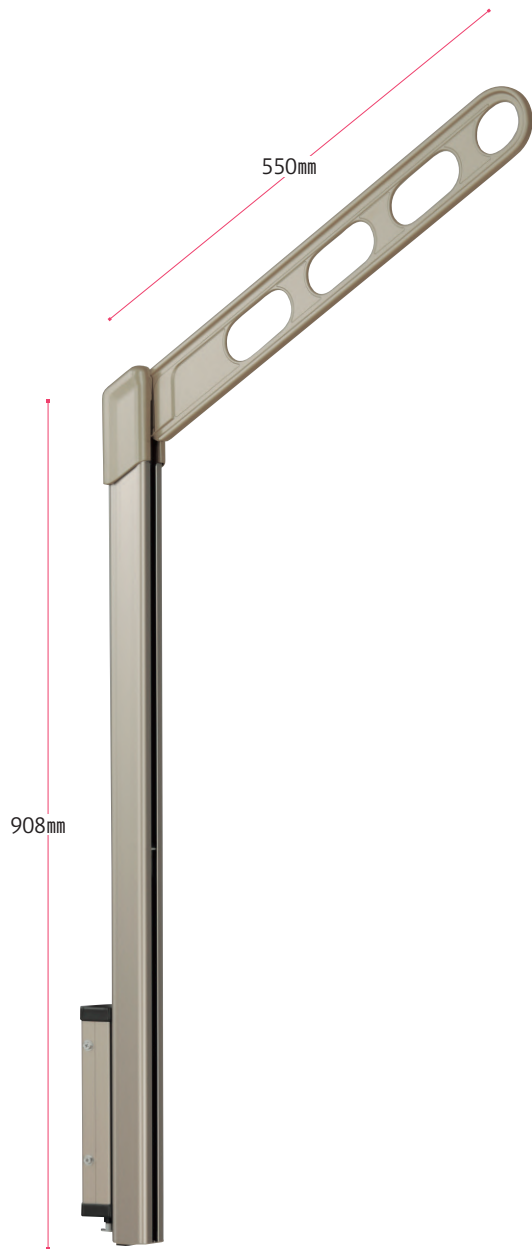
価格は別冊の価格表に掲載されております。

EPL-55



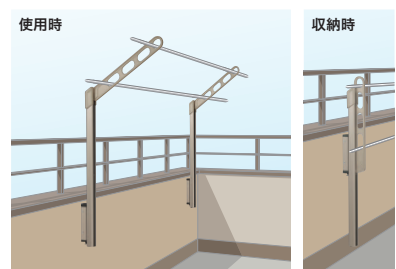
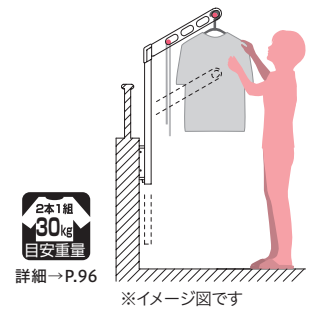
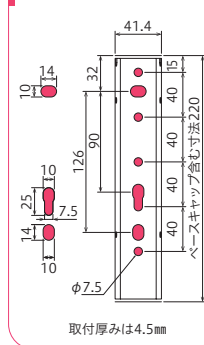
* 安全のための確保する高さ

※ 腰壁が低い場合を想定した取付高さ寸法となっております。



EPL-55-LB

EPL型ベース取付座



ホスクリーン

GPL-55 型

ポール上下式の腰壁用物干。GP型のロングポールタイプ。ベースの取付位置が低くなってしまう場合でも、高い位置に干すことが可能。



ST(ステンカラー)

DB(ダークブロンズ)



W(ホワイト)

S(シルバー)

仕様

- ◆アーム長さ 550mm
- ◆ポール長さ 950mm
- ◆4段階の高さ調整(0-120-240-360mm) ◆コンパクト収納
- ◆アームの収納高さ調整可能(ストッパーの付け替えによる)
- ◆二重操作で急落防止 ◆ALCへの取付け不可

材質(表面仕上)

アーム・ポールキャップ	アルミダイカスト(塗装仕上)
ポール	アルミ押出型材(アルマイト+塗装)
樹脂パーツ	ポリアセタール

取付パーツ別途

取付場所に応じた豊富な金具を用意→P.54~56
専用竿・竿止め金具を用意→P.91

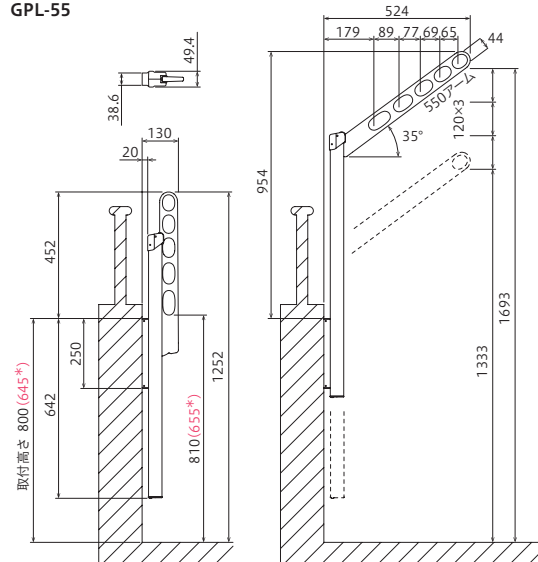
❗ 施工要領ページ→ P.93

1セット(2本組)/ケース入数=3セット/取付パーツ別途

商品コード	品番	単位	JANコード
007284	GPL-55-ST	セット	4971771041935
007283	GPL-55-DB	セット	4971771041942
017538	GPL-55-W	セット	4971771041959
020545	GPL-55-S	セット	4971771041973

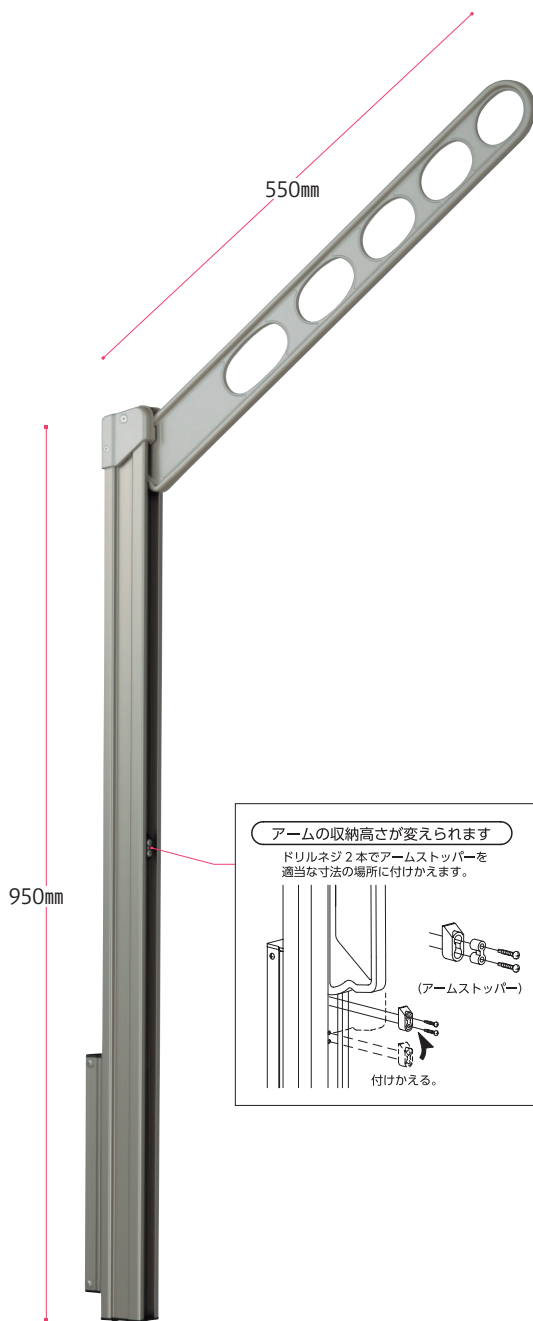
価格は別冊の価格表に掲載されております。

GPL-55

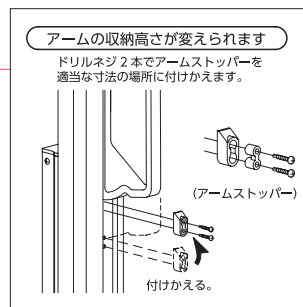


*安全のため確保する高さ

※ 腰壁が低い場合を想定した取付高さ寸法となっております。

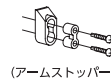


GPL-55-ST



アームの収納高さを変えられます

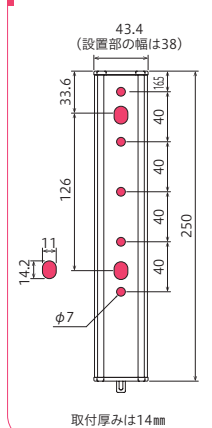
ドリルネジ2本でアームストッパーを
適当な寸法の場所に付けかえます。



(アームストッパー)

付けかえる。

GPL型ベース取付座

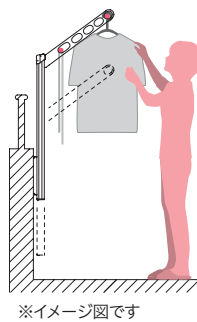


取付厚みは14mm

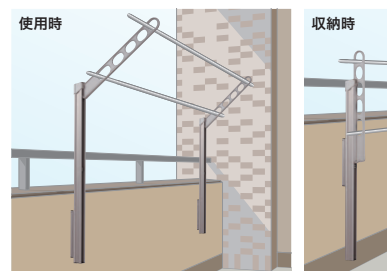


2本1組
30kg
目安重量

詳細→P.96



※イメージ図です



使用時

収納時

室内用
ホスクリーン

hoshare
(ホシェア)

室内用
物干し竿、
専用フック

スポット型

昇降式
(操作棒タイプ)

昇降式
(操作ヒモタイプ)

窓枠付

施工要領

屋外用
ホスクリーン

腰壁用
ポール上下式

腰壁用

窓壁用

軒天用

高耐食タイプ

軒天用
スポット型

自立型

竿止め金具
物干し竿
長住協

施工要領

目安重量

屋外用
物掛け金物
フリーアーム

ホスクリーン

DS2 型

ポール上下式の腰壁用物干。
ポール内にアームを収納できるスマートタイプ。
奥行きの狭いベランダに最適。



LB(ライトブロンズ) DB(ダークブロンズ)

仕様

- ◆アーム長さ 600mm
- ◆ケース+ポール長さ 775-1300mm
- ◆ダブルスライド収納
- ◆竿が足掛かりにならない安心収納方式
- ◆二重操作で急落防止

材質(表面仕上)

アーム	アルミダイカスト(塗装仕上)
ベース・ケース・ポール	アルミ押出型材(アルマイト+塗装)
樹脂パーツ	ポリアセタール

取付パーツ別途

取付場所に応じた豊富な金具を用意→P.54~56
専用竿・竿止め金具を用意→P.91

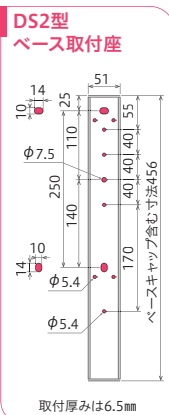
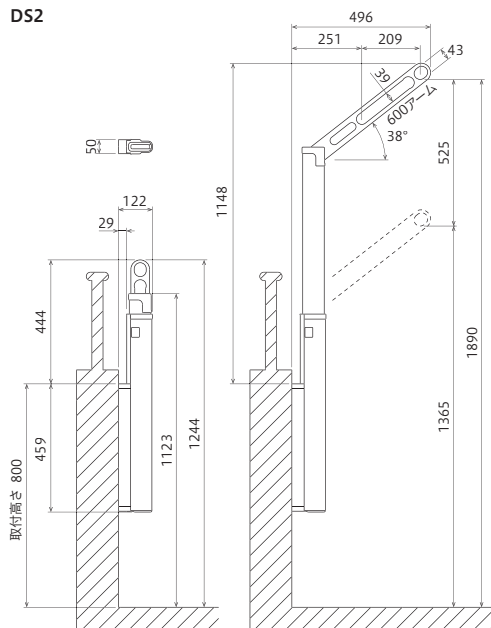
❗ 施工要領ページ→ P.93

1セット(2本組) / ケース入数=1セット / 取付パーツ別途

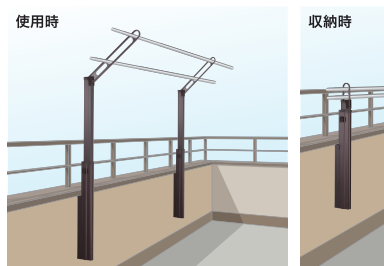
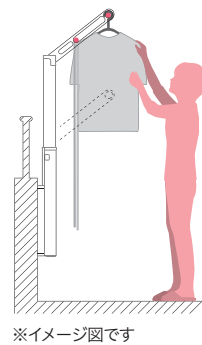
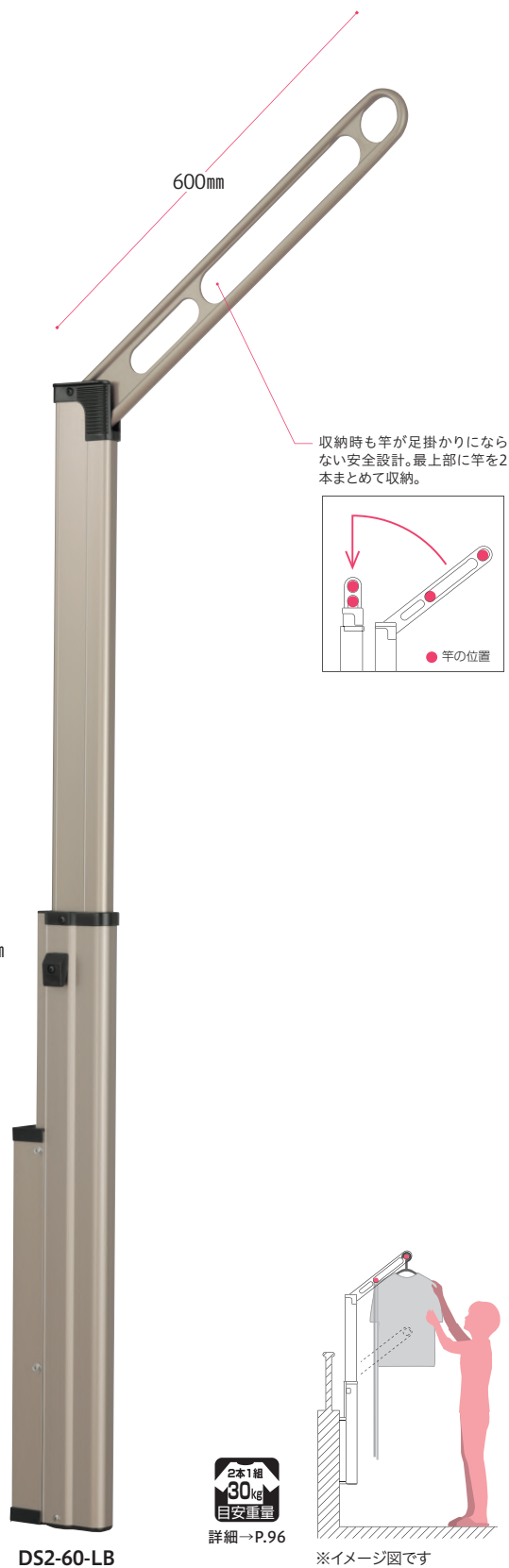
商品コード	品番	単位	JANコード
019366	DS2-60-LB	セット	4971771041201
017896	DS2-60-DB	セット	4971771041195

本価格は別冊の価格表に掲載されております。

DS2



775mm
1300mm



取付パーツ

腰壁用物干 ポール上下式(ホスクリーンLP型/EP型/GP型/EPL型/GPL型/DS2型)

■木下地への取付け

■木下地・鉄骨への取付け

パーツ名	ジカ付パーツ(木造)				ジカ付パーツ(木造・鉄骨)							
	コード/記号/JAN	HP-6	4971771045117	010013	HP-6G	4971771045469	075662	HP-23B	4971771046015	052657	HP-23	4971771045919
	1袋		1袋		1袋		1袋					
LP/EP/EPL	物干1セット(2本組)に対して2袋必要		—		物干1セット(2本組)に対して2袋必要		物干1セット(2本組)に対して2袋必要		物干1セット(2本組)に対して2袋必要			
GP/GPL	—		物干1セット(2本組)に対して2袋必要		物干1セット(2本組)に対して2袋必要		物干1セット(2本組)に対して2袋必要		物干1セット(2本組)に対して2袋必要			
DS2	物干1セット(2本組)に対して2袋必要		—		物干1セット(2本組)に対して2袋必要		物干1セット(2本組)に対して2袋必要		物干1セット(2本組)に対して2袋必要			

■木下地への取付け

■ALCへの取付け

■鉄骨への取付け

パーツ名	ジカ付パーツ(間柱)				ALC付パーツ		鉄骨ネジ					
	コード/記号/JAN	HP-13	4971771045209	010008	HP-13G	4971771045483	000674	HP-14	4971771045230	052161	HP-21	4971771045889
	1袋		1袋		1袋		1袋					
LP/EP/EPL	物干1セット(2本組)に対して2袋必要		—		物干1セット(2本組)に対して2袋必要		物干1セット(2本組)に対して2袋必要		物干1セット(2本組)に対して2袋必要			
GP/GPL	—		物干1セット(2本組)に対して2袋必要		— ※2		物干1セット(2本組)に対して2袋必要		物干1セット(2本組)に対して2袋必要			
DS2	物干1セット(2本組)に対して2袋必要		—		物干1セット(2本組)に対して2袋必要		物干1セット(2本組)に対して2袋必要		物干1セット(2本組)に対して2袋必要			

●各パーツのネジ類の材質はHP-21(鉄製)を除きステンレス製です。

適合工具(ソケットレンチ)

コーチスクリュー : 13mmサイズ
 ボルトM8 : 13mmサイズ
 ボルトM6 : 10mmサイズ
 コンクリート用取付ネジ : 13mmサイズ

パーツの仕上=記号の末尾

LB : ライトブロンズ
 DB : ダークブロンズ
 W : ホワイト
 ST : ステンカラー
 S : シルバー
 無 : ステンレス生地

※1 スパナで締付ける場合、厚座金を使用すると締めやすくなります。
 ※2 GP/GPL型ではベースの裏形状がアンカーを押しえきれないため非対応となっております。

図中の単位…すべてミリメートル(mm)

価格は別冊の価格表に掲載されております。

室内用
ホスクリーン

hoshare
(ホシエア)

室内用
物干し竿、
専用フック

スポット型

昇降式
(操作棒タイプ)

昇降式
(操作ヒモタイプ)

窓枠付

施工要領

屋外用
ホスクリーン

腰壁用
ポール上下式

腰壁用

窓壁用

軒天用

高耐食タイプ

軒天用
スポット型

自立型

竿止め金具
物干し竿
長住協

施工要領

目安重量

屋外用
物掛け金物
フリーアーム

取付パーツ

腰壁用物干 ポール上下式(ホスクリーンLP型/EP型/GP型/EPL型/GPL型/DS2型)

■コンクリートへの取付け

パーツ名	ジカ付パーツ(コンクリート)								
コード/記号/JAN	000535	HP-5	4971771045094	000525	HP-5B	4971771045285	075661	HP-5C	4971771045100
	1袋			1袋			1袋		
LP/EP/EPL	—			物干1セット(2本組)に対して2袋必要			物干1セット(2本組)に対して2袋必要		
GP/GPL	物干1セット(2本組)に対して2袋必要			—※			物干1セット(2本組)に対して2袋必要		
DS2	—			物干1セット(2本組)に対して2袋必要			物干1セット(2本組)に対して2袋必要		

■壁からの出寸法の調整 笠木が大きく出っ張っている場合や物干の左右が平行にならない場合、このパーツで出寸法を調整します。

パーツ名	アルミ台座								
コード/記号/JAN	000534	HP-17-LB	4971771045384	000747	HP-17B-LB	4971771045414	016367	HP-17G-ST	4971771045544
	000627	HP-17-DB	4971771045377	000746	HP-17B-DB	4971771045407	016368	HP-17G-DB	4971771045513
	000528	HP-17-W	4971771045391	000748	HP-17B-W	4971771045421	016366	HP-17G-W	4971771045537
	039685	HP-17-S	4971771045612	039686	HP-17B-S	4971771045629	023077	HP-17G-S	4971771045551
	1袋			1袋			1袋		
	<p>●取付ネジ別途(φ8、φ8.5×2本またはφ5×5本)台座と本体付属ベース取付座の厚み分(25+4.5mm)を考慮した長さのネジを使用してください。</p>			<p>●取付ネジ別途(φ8、φ8.5×2本またはφ5×5本)台座と本体付属ベース取付座の厚み分(25+4.5mm)を考慮した長さのネジを使用してください。</p>			<p>●取付ネジ別途(φ8、φ8.5×2本またはφ5×5本)台座と本体付属ベース取付座の厚み分(25+14mm)を考慮した長さのネジを使用してください。</p>		
LP	物干1セット(2本組)に対して2袋必要			—			—		
EP/EPL	—			物干1セット(2本組)に対して2袋必要			—		
GP/GPL	—			—			物干1セット(2本組)に対して2袋必要		
DS2	—			—			—		

■凸凹壁対応

パーツ名	凸凹壁用プレート		
コード/記号/JAN	052162	HP-22-LB	4971771045896
	1袋		
	<p>(LB色のみとなります)</p> <p>ネジの有効は 木造柱(HP-6)…30mm以上必要 木造柱間(HP-13)…25mm以上必要</p>		
LP	—		
EP/EPL	物干1セット(2本組)に対して2袋必要		
GP/GPL	—		
DS2	—		

※ GP/GPL型ではベースの裏形状がアンカーを押さえきれず、正しく施工できないため非対応となっております。

価格は別冊の価格表に掲載されております。

表中のベース取付座は物干本体に付属しています。

■アルミ支柱への取付け①

パーツ名	支柱取付パーツ				支柱ジカ付パーツ							
コード/記号/JAN	000531	HP-1	4971771045018	000541	HP-1B	4971771045025	000672	HP-12	4971771045193	010015	HP-12G	4971771045476
	1袋		1袋		1袋		1袋		1袋		1袋	
	<p>貫通穴径 φ9 ボルト M8×75 ボルト M8×95 本体付属ベース取付座 60まで (GP/GPL 51まで) (防水パッキン付)</p>		<p>貫通穴径 φ9 ボルト M8×95 本体付属ベース取付座 80まで (GP/GPL 71まで) (防水パッキン付)</p>		<p>厚さ2mm以上必要 ドリルネジ φ5×25 本体付属ベース取付座</p>		<p>厚さ2mm以上必要 ドリルネジ φ5×35 本体付属ベース取付座</p>					
LP/EP/EPL	物干1セット(2本組)に対して2袋必要		物干1セット(2本組)に対して2袋必要		物干1セット(2本組)に対して2袋必要		—		—		—	
GP/GPL	物干1セット(2本組)に対して2袋必要		物干1セット(2本組)に対して2袋必要		—		—		物干1セット(2本組)に対して2袋必要		—	
DS2	物干1セット(2本組)に対して2袋必要		物干1セット(2本組)に対して2袋必要		物干1セット(2本組)に対して2袋必要		—		—		—	

室内用
ホスクリーン

hoshare
(ホシエア)

室内用
物干し竿、
専用フック

スポット型

昇降式
(操作棒タイプ)

昇降式
(操作ヒモタイプ)

窓枠付

施工要領

■アルミ支柱への取付け②

パーツ名	支柱ハサミ付パーツ				円柱取付パーツ	
コード/記号/JAN	000532	HP-2	4971771045032	000795	HP-2LP	4971771045247
	000642	HP-2-DB	4971771045049	000796	HP-2LP-DB	4971771045254
	1袋		1袋		1袋	
	<p>48.5 25 M5×45 袋ナット ナット 本体付属ベース取付座 35~71 35~75</p>		<p>48.5 14 M5×45 ナット 本体付属ベース取付座 35~71 35~75</p>		<p>廃番予定品</p> <p>※在庫が無くなり次第終了となります。</p> <p>貫通穴径 φ9 ボルト M8×75 φ50 φ38~51まで 本体付属ベース取付座 (防水パッキン付)</p>	
LP/EP/EPL	—		物干1セット(2本組)に対して2袋必要		物干1セット(2本組)に対して2袋必要	
GP/GPL	物干1セット(2本組)に対して2袋必要		—		物干1セット(2本組)に対して2袋必要	
DS2	—		物干1セット(2本組)に対して2袋必要		物干1セット(2本組)に対して2袋必要	

屋外用
ホスクリーン

腰壁用
ボール上下式

腰壁用

窓壁用

軒天用

高耐食タイプ

軒天用
スポット型

自立型

竿止め金具
物干し竿
長住協

施工要領

目安重量

屋外用
物掛け金物
フリーアーム

■アルミペランダへの取付け

パーツ名	アルミ補助支柱					
コード/記号/JAN	000668	HP-19-LB	4971771045445	022440	HP-19-ST	4971771045490
	000669	HP-19-DB	4971771045438	023078	HP-19-S	4971771045506
	000667	HP-19-W	4971771045452			
	1袋					
	<p>50 25 1100を現場でカット ベース座の取付けには HP-12などを、ご使用ください 本体付属ベース取付座 φ5×50</p>					
LP/EP/EPL	物干1セット(2本組)に対して2袋必要					
GP/GPL	物干1セット(2本組)に対して2袋必要					
DS2	物干1セット(2本組)に対して2袋必要					

●各パーツのネジ類の材質は HP-21(鉄製)を除きステンレス製です。

適合工具(ソケットレンチ)

コーチスクリュー :13mmサイズ
ボルトM8 :13mmサイズ
ボルトM6 :10mmサイズ
コンクリート用取付ネジ :13mmサイズ

パーツの仕上=記号の末尾

LB :ライトブロンズ
DB :ダークブロンズ
W :ホワイト
ST :ステンカラー
S :シルバー
無 :ステンレス生地

図中の単位…すべてミリメートル(mm)

価格は別冊の価格表に掲載されております。

低い位置に洗濯物が干せる腰壁に取付けるタイプ

腰壁用物干



HD-55-ST

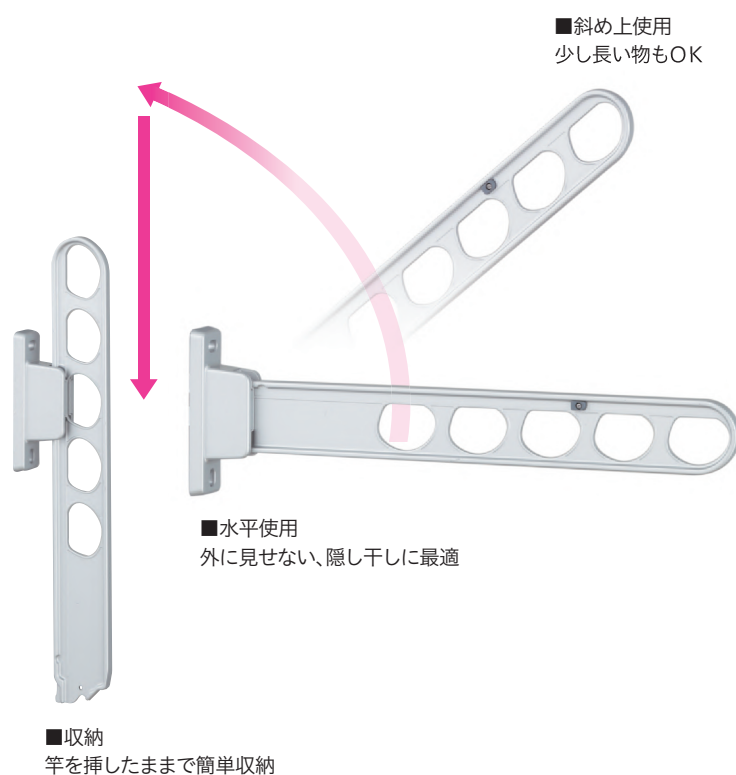
外から洗濯物を見られたくない、美観を損ないたくない…そんな願いを叶える腰壁用ホスクリーン。

アームは角度調整が可能なので、天気の良い日は角度を上げて、洗濯物にしっかり日差しを当てることもできます。

※竿抜け防止のため、ホスクリーン専用「竿止め金具」→P.91をご使用ください。

便利な角度調整機能

(写真はHD-55型です)



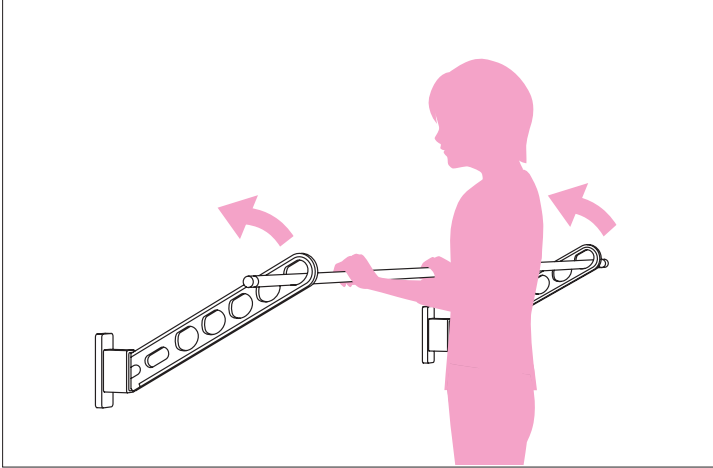
アームの角度を2段階で調整することができます。また、収納すれば壁面からの出っ張りを最小限に抑えることができます。

専用竿・竿止め金具 (別売品 詳細→P.91)

シンプルで丈夫な竿(ステンレス製 直径32mm・長さ2.56m)を用意しました。竿止め金具は操作の誤りや強風などによる竿の脱落を防ぎます。また、避難ハッチに竿がかからないように固定するためにも使えます。



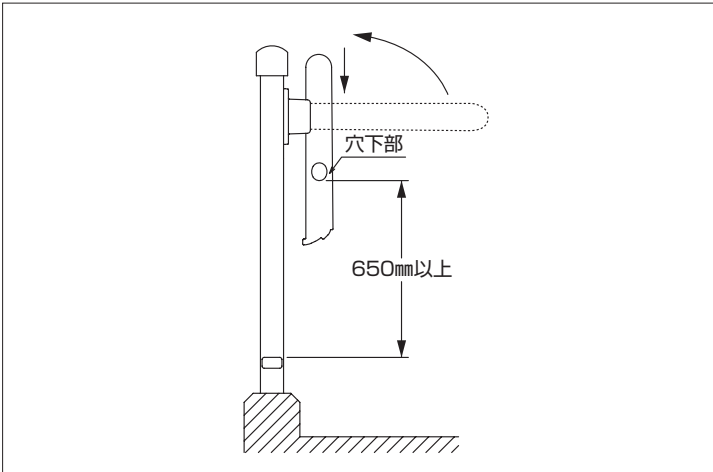
竿を掛けたままで角度調整可能



竿の中心を持って操作すれば、左右のアームを同時に動かすことができます。アームの角度を変えるたびに、竿を外す手間がありません。

※竿抜け防止のため、市販の「竿止め」またはホスクリーン専用「竿止め金具」→P.91をご使用ください。

収納時の竿位置



収納したときに竿の位置を高く保つことができる「振り上げ収納」を採用。

腰壁用物干 製品比較一覧表

	アーム長さ	使用时最大高さC	最低必要な取付高さH ^{※1}	物干し時の腰壁からの総幅目安W ^{※2}	角度変更	干せる量(目安重量)	<p>※イメージ図です</p>
HC-45型	450mm	195mm	911mm	660mm	3段活用 水平-斜め上45° 収納	30kg (2本1組)	
HC-55型	550mm	265mm	915mm	760mm			
HC-65型	650mm	337mm	919mm	860mm			
HD-35型	350mm	115mm	850mm	560mm	3段活用 水平-斜め上40° 収納		
HD-45型	450mm	180mm	874mm	660mm			
HD-55型	550mm	244mm	904mm	760mm			

※1 Hはアーム収納時に竿が足掛かりとならないように、アーム穴高さが650mmを確保した設置をするために必要な高さです。
 ※2 Wは洗濯物を掛けたハンガー類(幅500mmの場合)を含めた総幅の目安です。掛けた洗濯物や干し方によっては数値が変化します。各製品の取付イメージ図の人物は身長155cmの場合です。

価格は別冊の価格表に掲載されております。

ホスクリーンHC型 スタンダードタイプ

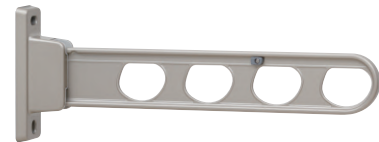
P.59



ホスクリーンHD型

P.61

GOOD DESIGN ローコストタイプ



室内用
ホスクリーン

hoshare
(ホシェア)

室内用
物干し竿、
専用フック

スポット型

昇降式
(操作棒タイプ)

昇降式
(操作ヒモタイプ)

窓枠付

施工要領

屋外用
ホスクリーン

腰壁用
ポール上下式

腰壁用

窓壁用

軒天用

高耐食性タイプ

軒天用
スポット型

自立型

竿止め金具
物干し竿
長住協

施工要領

目安重量

屋外用
物掛け金物
フリーアーム

ホスクリーン

HC-45/55/65 型



腰壁用物干。
アーム収納時の音をやわらげる
消音ゴム内蔵、静音タイプ。



LB(ライトブロンズ) DB(ダークブロンズ) W(ホワイト)

仕様

◆長さ	HC-45	450mm
	HC-55	550mm
	HC-65	650mm

◆3段活用(斜め上使用-水平使用-収納)

◆消音ゴム付収納ストッパー

材質(表面仕上)

本体 アルミダイカスト(塗装仕上)
スライド部/ステンレス(ナイロンコーティング)

樹脂パーツ ポリアセタール



取付パーツ別途

取付場所に応じた豊富な金具を用意→P.63~64

専用竿・竿止め金具を用意→P.91

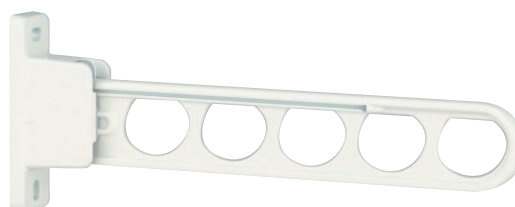


施工要領ページ→P.93

ケース入数=10本 / 取付パーツ別途

商品コード	品番	単位	JANコード
000411	HC-45-LB	本	4971771041263
000412	HC-45-DB	本	4971771041256
000410	HC-45-W	本	4971771041270
000416	HC-55-LB	本	4971771041225
000417	HC-55-DB	本	4971771041218
000415	HC-55-W	本	4971771041232
001381	HC-65-LB	本	4971771041737
001584	HC-65-DB	本	4971771041720
001583	HC-65-W	本	4971771041713

価格は別冊の価格表に掲載されております。



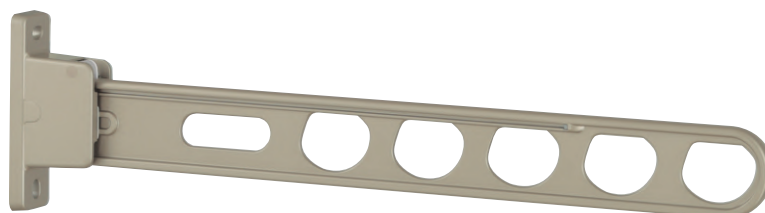
HC-45-W

450mm



HC-55-DB

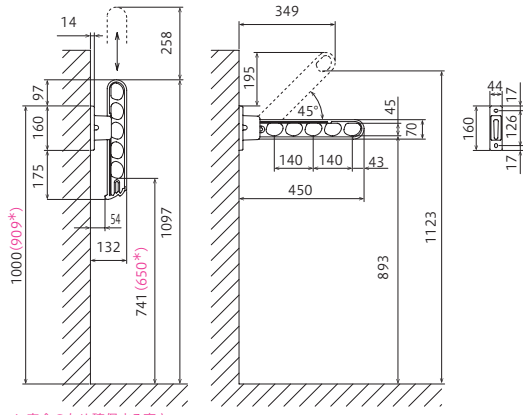
550mm



HC-65-LB

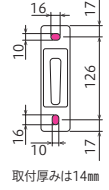
650mm

HC-45



* 安全のため確保する高さ

取付穴寸法
(各サイズ共通)



取付厚みは14mm

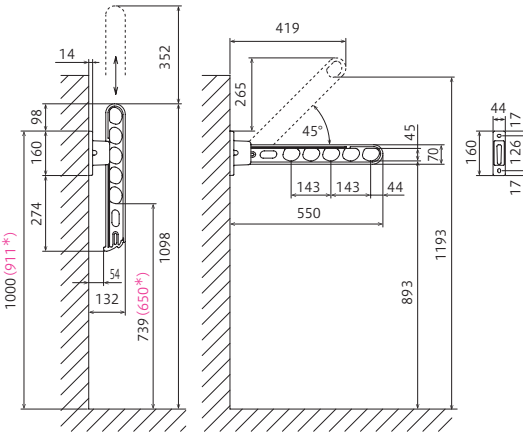


詳細→P.96



※イメージ図です

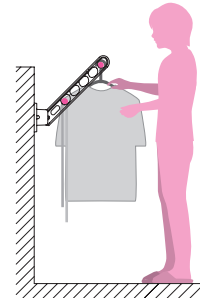
HC-55



* 安全のため確保する高さ

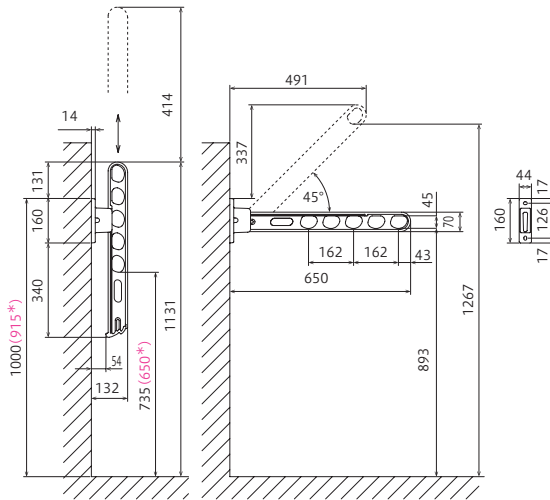


詳細→P.96



※イメージ図です

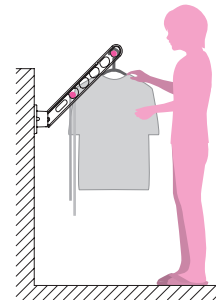
HC-65



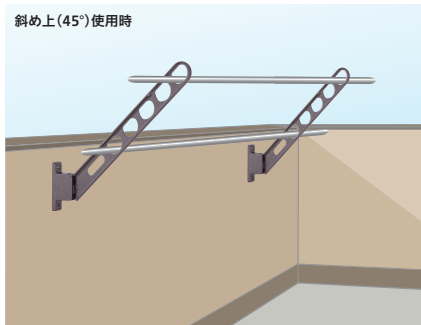
* 安全のため確保する高さ



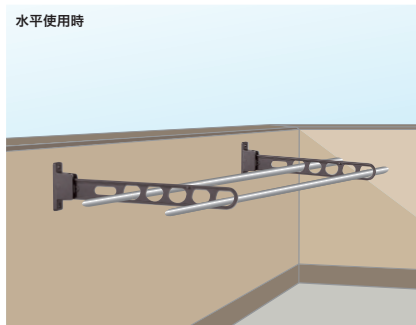
詳細→P.96



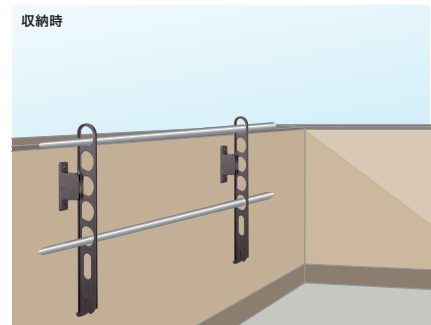
※イメージ図です



斜め上(45°)使用時



水平使用時



収納時

室内用
ホスクリーン

hoshare
(ホシェア)

室内用
物干し竿、
専用フック

スポット型

昇降式
(操作棒タイプ)

昇降式
(操作ヒモタイプ)

窓枠付

施工要領

屋外用
ホスクリーン

腰壁用
ポール上下式

腰壁用

窓壁用

軒天用

高耐食性タイプ

軒天用
スポット型

自立型

竿止め金具
物干し竿
長住協

施工要領

目安重量

屋外用
物掛け金物
フリーアーム

ホスクリーン

HD-35/45/55 型 PAT.



GOOD DESIGN



長期使用
対応部材 → P.92

腰壁用物干。機能や操作性はそのままに、ローコスト化。集合住宅に最適。



ST(ステンカラー)

DB(ダークブロンズ)

W(ホワイト)



S(シルバー)

BL(ブラック)

仕様

◆長さ	HD-35	350mm
	HD-45	450mm
	HD-55	550mm
	HDS-45	450mm
	HDS-55	550mm

◆3段活用(斜め上使用-水平使用-収納)

◆消音樹脂付収納ストッパー

材質(表面仕上)

本体	アルミダイカスト(塗装仕上)
樹脂パーツ	ポリアセタール

✂ 取付パーツ別途

取付場所に応じた豊富な金具を用意→P.63~64
専用竿・竿止め金具を用意→P.91

! 施工要領ページ→ P.93

ケース入数=10本 / 取付パーツ別途

商品コード	品番	単位	JANコード
049556	HD-35-ST	本	4971771042055
049558	HD-35-DB	本	4971771042079
049559	HD-35-W	本	4971771042086
049557	HD-35-S	本	4971771042062
103582	HD-35-BL	本	4971771042093
049560	HD-45-ST	本	4971771041591
034602	HD-45-DB	本	4971771041577
049562	HD-45-W	本	4971771041287
049561	HD-45-S	本	4971771041607
060676	HD-45-BL	本	4971771042109
049563	HD-55-ST	本	4971771040761
049565	HD-55-DB	本	4971771040785
049566	HD-55-W	本	4971771040792
049564	HD-55-S	本	4971771040778
103581	HD-55-BL	本	4971771042154
065258	HDS-45-ST	本	4971771042215
065260	HDS-45-DB	本	4971771042239
065261	HDS-45-W	本	4971771042246
065259	HDS-45-S	本	4971771042222
065262	HDS-55-ST	本	4971771042314
065264	HDS-55-DB	本	4971771042338
065265	HDS-55-W	本	4971771042345
065263	HDS-55-S	本	4971771042321

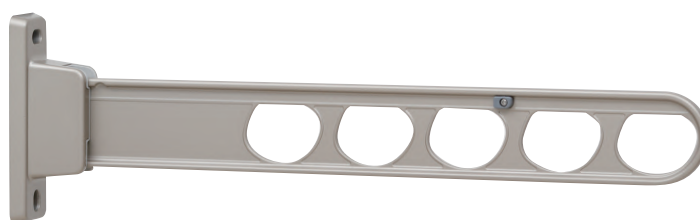
価格は別冊の価格表に掲載されております。



HD-35-S 350mm



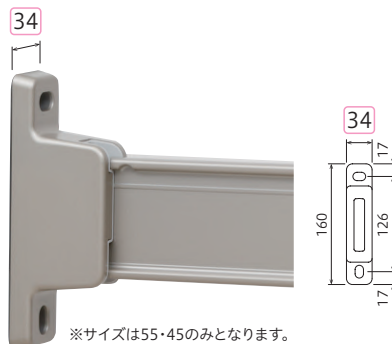
HD-45-DB 450mm



HD-55-ST 550mm

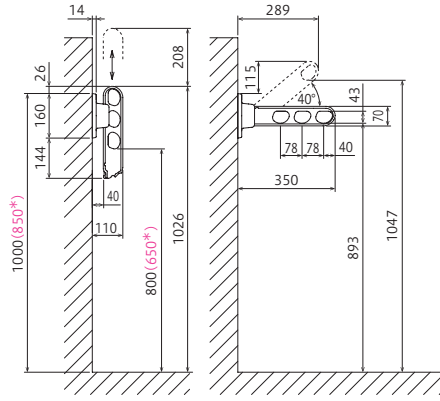
HDS型(ベース幅狭タイプ)

幅の狭い支柱でも取付け可能です。



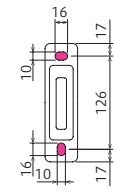
※サイズは55・45のみとなります。
※HDS型は長住協対応製品ではありません。

HD-35



* 安全のため確保する高さ

取付穴寸法 (各サイズ共通)

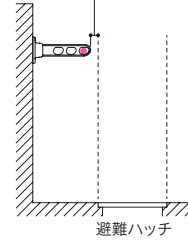


取付厚みは14mm



詳細→P.96

避難ハッチに竿がかからない
ショートタイプ(HD-35型)を
用意しました。



※イメージ図です

室内用
ホスクリーン

hoshare
(ホシェア)

室内用
物干し竿、
専用フック

スポット型

昇降式
(操作棒タイプ)

昇降式
(操作ヒモタイプ)

窓枠付

施工要領

屋外用
ホスクリーン

腰壁用
ポール上下式

腰壁用

窓壁用

軒天用

高耐食性タイプ

軒天用
スポット型

自立型

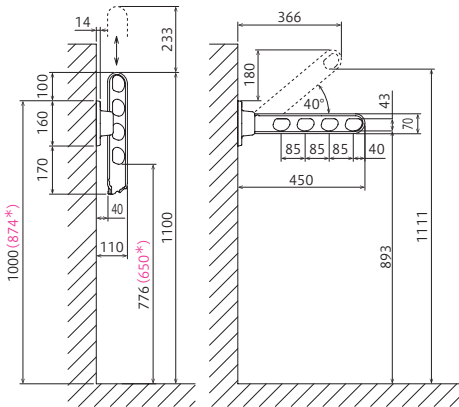
竿止め金具
物干し竿
長住協

施工要領

目安重量

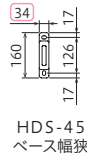
屋外用
物掛け金物
フリーアーム

HD-45



* 安全のため確保する高さ

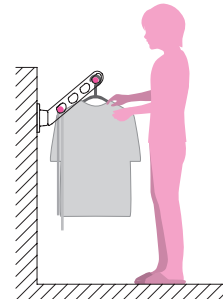
HD-45
スース



HDS-45
スース幅狭

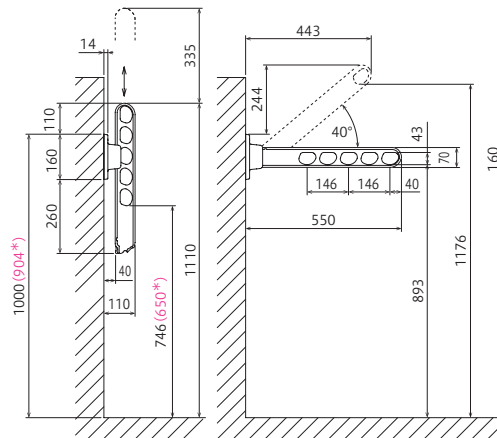


詳細→P.96



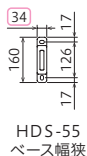
※イメージ図です

HD-55



* 安全のため確保する高さ

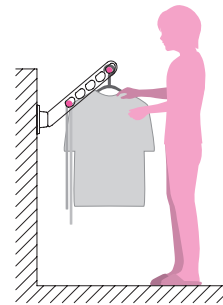
HD-55
スース



HDS-55
スース幅狭

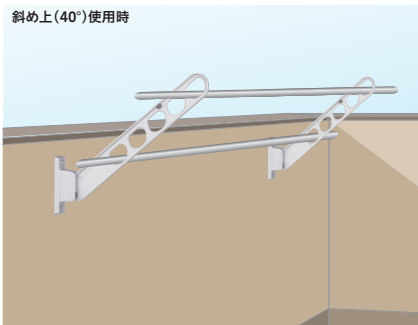


詳細→P.96

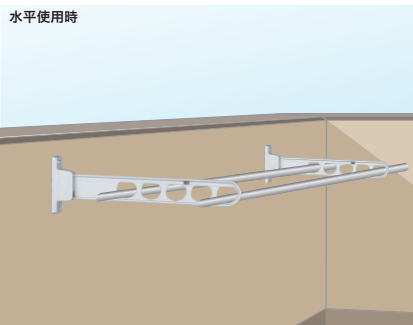


※イメージ図です

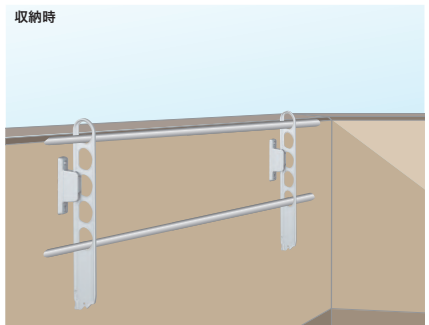
斜め上(40°)使用時



水平使用時



収納時



取付パーツ

腰壁用物干(ホスクリーンHC型/HD型)

■木下地への取付け

■木下地・鉄骨への取付け

■コンクリートへの取付け

パーツ名	ジカ付パーツ(木造)			ジカ付パーツ(木造・鉄骨)			ジカ付パーツ(コンクリート)					
コード/記号/JAN	000536	HP-6	4971771045117	075662	HP-23B	4971771046015	052657	HP-23	4971771045919	000535	HP-5	4971771045094
	1袋/生地			1袋/生地			1袋/生地			1袋		
	000666	HP-6-LB	4971771045810	075663	HP-23B-ST	4971771046046	071999	HP-23-LB	4971771045933			
	008700	HP-6-DB	4971771045827	075664	HP-23B-DB	4971771046039	072001	HP-23-DB	4971771045940			
000716	HP-6-W	4971771045834	075665	HP-23B-PW	4971771046022	072000	HP-23-W	4971771045926	075661			
1袋/各色			1袋/各色			1袋/各色			075661			
<p>下穴径 φ6 コーチスクリュー φ8×90 物干本体 ネジの有効は30mm以上必要</p>			<p>木造用下穴径 φ6 鉄骨用下穴径 1.6mm厚...φ7.0 2.3mm厚...φ7.5 3.2mm厚...φ8.0 木下地の場合ネジの有効は30mm以上必要</p>			<p>RCアンカー φ12 ボルト M8×25 物干本体 下穴径 φ12.5 コンクリート用取付ネジ φ8.5×60 下穴径 φ7.5</p>			<p>木造・鉄骨用Tネジ HP-23B φ8.5×90 HP-23 φ8.5×110</p>			
HC/HD	物干1本に対して1袋必要			物干1本に対して1袋必要			物干1本に対して1袋必要					

■手すり格子への取付け

パーツ名	手すり子付パーツ											
コード/記号/JAN	000646	HP-4-LB	4971771045070	036883	HP-4-ST	4971771045575	039898	HP-4S-LB	4971771045650	039900	HP-4S-ST	4971771045674
	000645	HP-4-DB	4971771045087	036884	HP-4-S	4971771045568	039897	HP-4S-DB	4971771045643	039899	HP-4S-S	4971771045667
	000644	HP-4-W	4971771045063				039896	HP-4S-W	4971771045636			
	1袋						1袋					
HC/HD	<p>高ナット:全長34.5mm 手すり子奥行き15~31まで</p>						<p>廃番予定品 手すり子奥行き15~35まで</p>					
	物干1本に対して1袋必要						物干1本に対して1袋必要					

■アルミペランダへの取付け

■壁からの出寸法の調整

パーツ名	アルミ補助支柱			笠木付パーツ			アルミ台座					
コード/記号/JAN	000668	HP-19-LB	4971771045445	022440	HP-19-ST	4971771045490	000547	HP-7B	4971771045124	063823	HP-17C-LB	4971771046626
	000669	HP-19-DB	4971771045438	023078	HP-19-S	4971771045506	1袋			072518	HP-17C-ST	4971771046657
	000667	HP-19-W	4971771045452	103587	HP-19-BL	4971771045803	000647	HP-7B-DB	4971771045131	063822	HP-17C-DB	4971771046619
	1袋			1袋			1袋			063825	HP-17C-W	4971771046633
HC/HD	<p>1100を現場でカット 物干本体の取付けにはHP-8Bなどを、ご使用ください。</p>			<p>50~80</p>			<p>46~81</p>			<p>50</p>		
	物干1セット(2本組)に対して2袋必要			物干1セット(2本組)に対して2袋必要			物干1セット(2本組)に対して2袋必要					

価格は別冊の価格表に掲載されております。

■アルミ支柱への取付け①

パーツ名	支柱取付パーツ				円柱取付パーツ			支柱ゲタ付パーツ					
コード/記号/JAN	000531	HP-1	4971771045018	000541	HP-1B	4971771045025	000540	HP-10	4971771045162	000543	HP-3B	4971771045056	
	1袋				1袋			1袋			1袋		
	<p>貫通穴径 φ9</p> <p>ボルト M8×75</p> <p>物干本体</p> <p>51まで</p> <p>(防水パッキン付)</p>				<p>廃番予定品</p> <p>※在庫が無くなり次第終了となります。</p> <p>貫通穴径 φ9</p> <p>ボルト M8×75</p> <p>物干本体</p> <p>50</p> <p>31</p> <p>φ38～φ51まで</p> <p>(防水パッキン付)</p>			<p>貫通穴径 φ9</p> <p>ボルト M8×65</p> <p>物干本体</p> <p>ボルト M8×25</p> <p>51まで</p> <p>HCは50～95まで HDは35～80まで</p> <p>(防水パッキン付)</p>					
HC/HD	物干1本に対して1袋必要				物干1本に対して1袋必要			物干1本に対して1袋必要			物干1本に対して1袋必要		

hoshare
(ホシェア)

室内用
物干し竿、
専用フック

スポット型

昇降式
(操作棒タイプ)

昇降式
(操作ヒモタイプ)

窓枠付

施工要領

■アルミ支柱への取付け②

パーツ名	支柱ハサミ付パーツ			面付パーツ					
コード/記号/JAN	000532	HP-2	4971771045032	000545	HP-8B-LB	4971771045179	036478	HP-8B-ST	4971771045599
	1袋			000546	HP-8B-DB	4971771045216	036477	HP-8B-S	4971771045582
	000642	HP-2-DB	4971771045049	000544	HP-8B-W	4971771045223	000549	HP-8B-BL	4971771045186
	1袋			1袋					
	<p>25</p> <p>M5×45</p> <p>袋ナット</p> <p>物干本体</p> <p>48.5</p> <p>35～71</p> <p>35～75</p>			<p>47</p> <p>163</p> <p>12 (ネジ用凹部は6)</p> <p>厚さ2mm 以上</p> <p>ドリルネジ φ5×25</p> <p>ボルト M8×25</p> <p>物干本体</p>					
HC/HD	物干1本に対して1袋必要			物干1本に対して1袋必要					

腰壁用
ポール上下式

腰壁用

窓壁用

軒天用

高耐食性タイプ

軒天用
スポット型

自立型

竿止め金具
物干し竿
長住協

施工要領

目安重量

屋外用
物掛け金物
フリーアーム

■鉄骨への取付け※1

パーツ名	鉄骨ネジ		
コード/記号/JAN	052161	HP-21	4971771045889
	1袋		
	<p>切溝付き TPネジ φ5×60</p> <p>物干本体</p> <p>HP-8B(別売品)を使用 鉄骨の厚み1.6mm以上</p> <p>※本パーツはネジのみです。 ※HP-8Bのドリルネジは 不要となります。</p>		
HC/HD	物干1本に対して1袋必要		

■廃番品(HSA型)の交換について※2

パーツ名	取替え用プレート		
コード/記号/JAN	014524	HP-20	4971771045681
	1袋		
	<p>44</p> <p>2</p> <p>154</p> <p>185</p> <p>袋ナット</p> <p>物干本体</p> <p>袋ナット</p> <p>※ 躯体からのボルトの出寸法は、22mm以上必要。</p>		
HC/HD	物干1本に対して1袋必要		

- ※1 鉄骨ネジ単体では取付けできません。HP-8Bのプレート部品と組み合わせて使用します。
- ※2 廃番品(HSA型)の取替えに現行品(HC/HD型)を使う際に、両者の取付ピッチの差を解消する補助部品です。

●各パーツのネジ類の材質はHP-21(鉄製)を除きステンレス製です。

適合工具(ソケットレンチ)

- コーチスクリュー :13mmサイズ
- ボルトM8 :13mmサイズ
- ボルトM6 :10mmサイズ
- コンクリート用取付ネジ :13mmサイズ

パーツの仕上=記号の末尾

- LB :ライトブロンズ
- DB :ダークブロンズ
- W :ホワイト
- PW :ピュアホワイト
- ST :ステンカラー
- S :シルバー
- 無 :ステンレス生地

図中の単位…すべてミリメートル(mm)

価格は別冊の価格表に掲載されております。

角度調整ができて室内からも干せるタイプ

窓壁用物干



RK-55-ST

掃き出し窓やスペースの狭いベランダの窓壁側に取付けるタイプ。竿を掛けたまま角度の変更*ができるので、最適な高さで物干しが行えます。

※EK型は角度調整のできない固定型です。

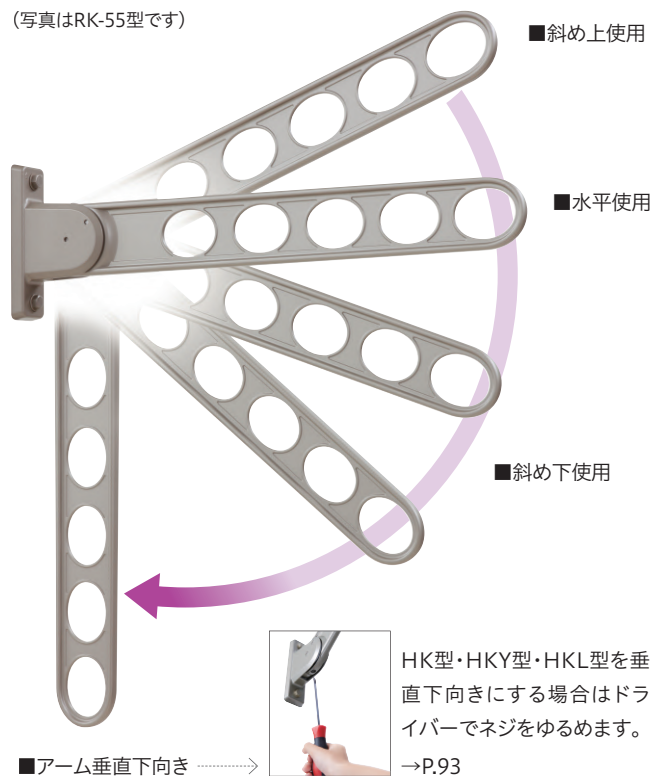
※竿抜け防止のため、ホスクリーン専用「竿止め金具」→P.91をご使用ください。

アームの角度を変えて使いやすい高さに

アームの角度を多段階で調整することができます。また、お引渡し時や使用しないときには、邪魔にならないように下向きに折りたたむことができます。

(角度変更についてはP.66の比較一覧表をご覧ください)

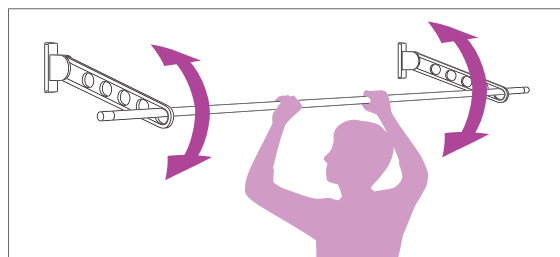
(写真はRK-55型です)



竿を掛けたままで角度調整可能

竿の中心を持って操作すれば、左右のアームを同時に動かすことができます。アームの角度を変えるたびに、竿を外す手間がありません。

※竿抜け防止のため、市販の「竿止め」またはホスクリーン専用「竿止め金具」→P.91をご使用ください。



高耐食性ホスクリーン SDタイプ (詳細→P.86)

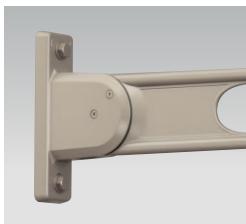
塩害地域に設置する際は、高耐食性ホスクリーンSDタイプをご検討ください。

室内にしながら物干し可能



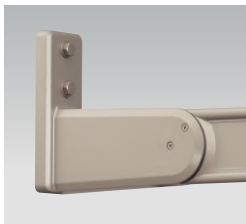
窓のそばに設置すれば、室内で洗濯物を整えて、外へサッと掛けるだけです。

2タイプのベーススタイル



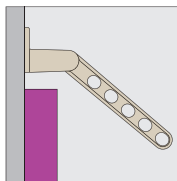
標準ベース

一般的な取付けに使用するベースです。



ロングベース

シャッターや戸袋の上に設置しても出っ張りを避けてアームを斜め下にできるベースです。(HKL-65/85対応)



窓壁用物干 製品比較一覧表

	角度変更	物干し時の窓壁からの総幅目安 W ※1	干せる量 (目安重量)	
RK-55型	4段階活用(斜め上20°-水平-斜め下20°-斜め下40°)・アーム垂直下向き	760mm	30kg(2本1組)	
RK-65型	4段階活用(斜め上20°-水平-斜め下20°-斜め下40°)・アーム垂直下向き	860mm		
HK-55型	3段階活用(斜め上40°-水平-斜め下40°)・アーム垂直下向き	770mm		
HK-75型	3段階活用(斜め上40°-水平-斜め下40°)・アーム垂直下向き	950mm		
HKY-55型	3段階活用(斜め上40°-水平-斜め下40°)・アーム垂直下向き	770mm		
HKL-65型	3段階活用(斜め上40°-水平-斜め下40°)・アーム垂直下向き	870mm		
HKL-85型	3段階活用(斜め上40°-水平-斜め下40°)・アーム垂直下向き	1040mm		
EK-55型	固定	760mm		

※ 洗濯物を掛けたハンガー類(幅500mmの場合)を含めた総幅の目安です。掛けた洗濯物や干し方によっては数値が変化します。

※ 各製品の取付イメージ図の人物は身長155cmの場合です。

価格は別冊の価格表に掲載されております。

ホスクリーンRK型

P.67

4段階角度調整タイプ



ホスクリーンHK・HKY型

P.69

3段階角度調整タイプ



ホスクリーンHKL型

P.71

HK型のロングベースタイプ



ホスクリーンEK型

P.73

固定アームのローコストタイプ



室内用
ホスクリーン

hoshare
(ホシェア)

室内用
物干し竿、
専用フック

スポット型

昇降式
(操作棒タイプ)

昇降式
(操作ヒモタイプ)

窓枠付

施工要領

屋外用
ホスクリーン

腰壁用
ポール上下式

腰壁用

窓壁用

軒天用

高耐食タイプ

自軒天用
スポット型

自立型

竿止め金具
物干し竿
長住協

施工要領

目安重量

屋外用
物掛け金物
フリーアーム

RK-55 型 PAT.

窓壁用物干の決定版

CJK 長期使用
chojukyo 対応部材 →P.92

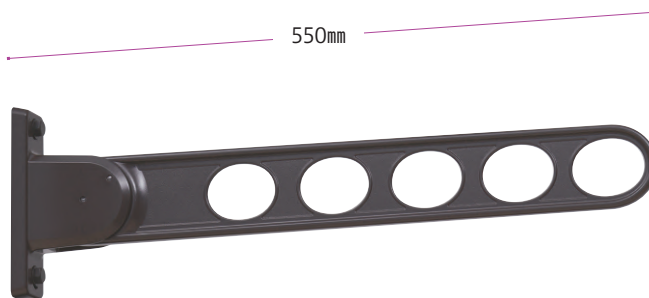
窓壁用物干。細かい角度調整が可能になった最新型の窓壁用物干。



ST(ステンカラー) DB(ダークブロンズ)



PW(ピュアホワイト) BL(ブラック)



RK-55-DB

仕様

- ◆長さ 550mm
- ◆4段活用(上20°使用-水平使用-下20°使用-下40°使用)
+アーム垂直下向き

材質(表面仕上)

本体 アルミダイカスト(塗装仕上)
スペーサー ポリアセタール
金具・ネジ類 ステンレス

T 木部取付パーツ付属、その他パーツも用意→P.74

X 取付パーツ別途

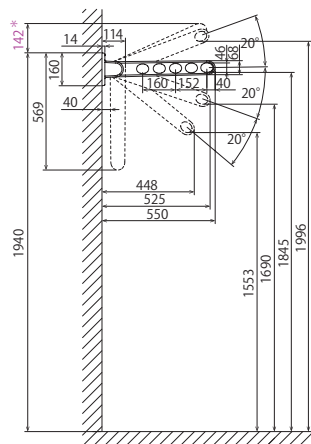
専用竿・竿止め金具を用意→P.91

! 施工要領ページ→P.93

ケース入数=10本 / 木部・鉄骨取付パーツ付

商品コード	品番	単位	JANコード
075581	RK-55-ST	本	4971771042512
075582	RK-55-DB	本	4971771042529
075583	RK-55-PW	本	4971771042536
103583	RK-55-BL	本	4971771042543

価格は別冊の価格表に掲載されております。



取付高さ1940は
アーム水平時に
身長155cmの方の
手が届く目安です。

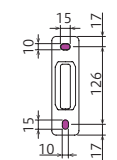
*可動のため軒天との間に必要な空間

取付ネジ(付属品)

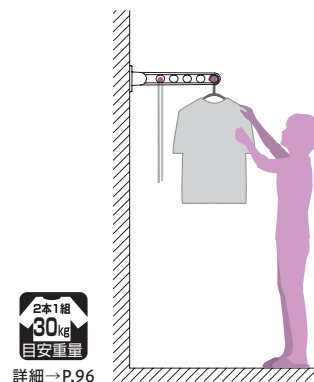


六角タッピングネジ(塗装)※STのみ生地
φ8.5×90 2本付属

取付寸法

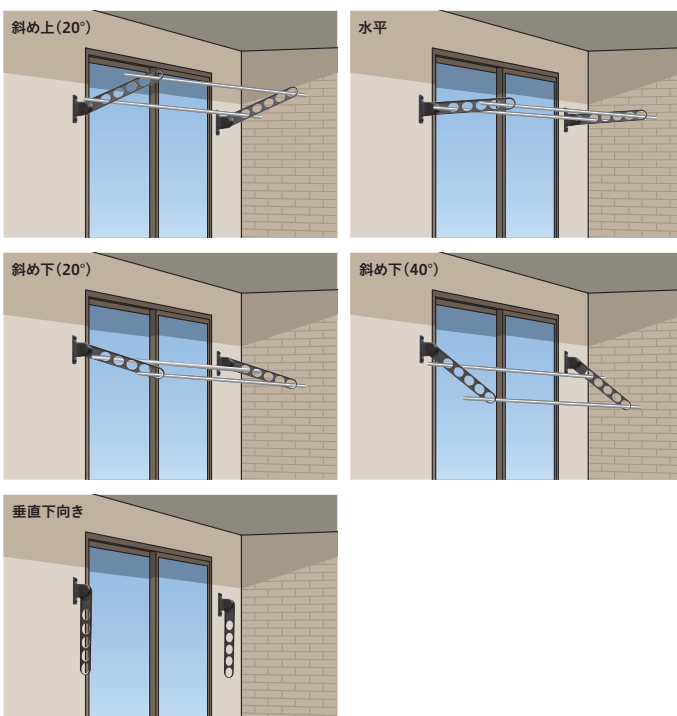


取付厚みは14mm



2本1組
30kg
目安重量
詳細→P.96

※イメージ図です



ホスクリーン

RK-65 型 PAT.

窓壁用物干の決定版

CJK 長期使用
chojukyo 対応部材 →P.92

窓壁用物干。細かい角度調整が可能で
余裕を持って干せるロングアームタイプ。



ST(ステンカラー) DB(ダークブロンズ)



PW(ピュアホワイト) BL(ブラック)

仕様

- ◆長さ 650mm
- ◆4段活用(上20°使用-水平使用-下20°使用-下40°使用)
+アーム垂直下向き

材質(表面仕上)

本体 アルミダイカスト(塗装仕上)
スペーサー ポリアセタール
金具・ネジ類 ステンレス

T 木部取付パーツ付属、その他パーツも用意→P.74

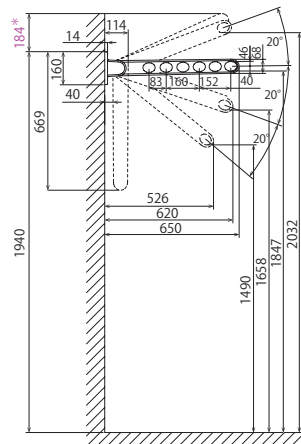
✂ 取付パーツ別途
専用竿・竿止め金具を用意→P.91

! 施工要領ページ→P.93

ケース入数=10本 / 木部・鉄骨取付パーツ付

商品コード	品番	単位	JANコード
075584	RK-65-ST	本	4971771042611
075585	RK-65-DB	本	4971771042628
075586	RK-65-PW	本	4971771042635
103584	RK-65-BL	本	4971771042642

価格は別冊の価格表に掲載されております。



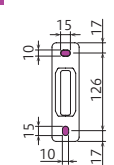
*可動のため軒天との間に必要な空間

取付ネジ(付属品)

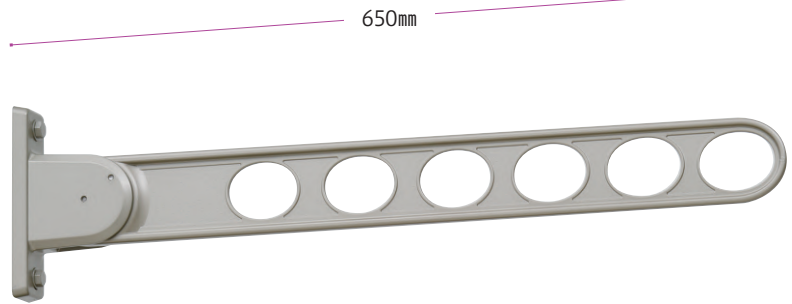


六角タッピングネジ(塗装) ※STのみ生地
φ8.5×90 2本付属

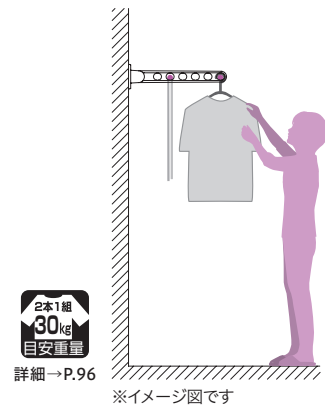
取付穴寸法



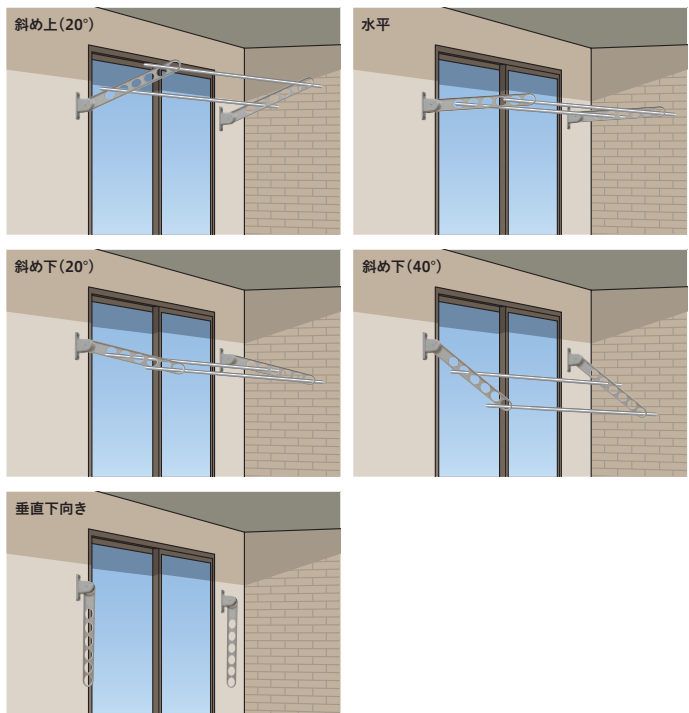
取付厚みは14mm



RK-65-ST



※イメージ図です



室内用
ホスクリーン

hoshare
(ホシェア)

室内用
物干し竿、
専用フック

スポット型

昇降式
(操作棒タイプ)

昇降式
(操作ヒモタイプ)

窓枠付

施工要領

屋外用
ホスクリーン

腰壁用
ポール上下式

腰壁用

窓壁用

軒天用

高耐久タイプ

自軒天用
スポット型

自立型

竿止め金具
物干し竿
長住協

施工要領

目安重量

屋外用
物掛け金物
フリーアーム

ホスクリーン

HK-55 型

CJK 長期使用
chojukyo 対応部材 →P.92

窓壁用物干。3段階角度調整が可能。
窓壁用のスタンダードタイプ。



LB(ライトブロンズ) DB(ダークブロンズ) W(ホワイト)

仕様

- ◆長さ 555mm
- ◆3段階活用(斜め上使用-水平使用-斜め下使用)+アーム垂直下向き

材質(表面仕上)

本体 アルミダイカスト(塗装仕上)
スペーサー ポリアセタール
金具・ネジ類 ステンレス

🔧 木部取付パーツ付属、その他パーツも用意→P.74

🔧 取付パーツ別途
専用竿・竿止め金具を用意→P.91

🏠 高耐食仕様も用意。塩害地域などにお勧め→P.86

📄 施工要領ページ→ P.93

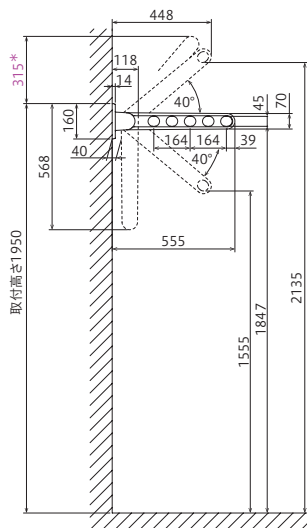
HK型 ケース入数=10本 / 木部取付パーツ付

商品コード	品番	単位	JANコード
000923	HK-55-LB	本	4971771041324
000922	HK-55-DB	本	4971771041317
000921	HK-55-W	本	4971771041331

HKY型 ケース入数=8本 / 木部取付パーツ付

商品コード	品番	単位	JANコード
000926	HKY-55-LB	本	4971771041393
000927	HKY-55-DB	本	4971771041386
000925	HKY-55-W	本	4971771041300

価格は別冊の価格表に掲載されております。

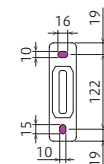


取付高さ1950は
アーム水平時に
身長155cmの方の
手が届く目安です。

取付ネジ(付属品)

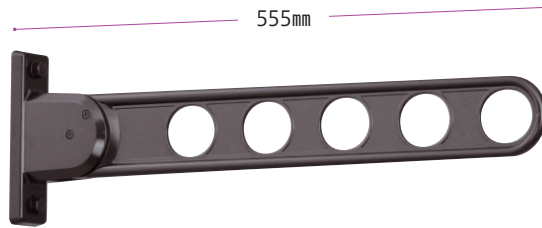
六角コーチスクリュー
(塗装)
φ8×90 2本付属
(平座金あり)

取付穴寸法



*可動のため軒天との間に必要な空間
アーム垂直下向きは、ネジによるロックを
解除することで可能です。
詳細→P.93

取付厚みは14mm



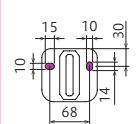
HK-55-DB

HKY型(横型ベースタイプ)



窓上の取付スペースに上下の余裕がない場合や、
横方向の下地に取付けるための横型ベースです。
ベース形状以外はHK型と同等です。
※HKY型は長住協対応製品ではありません。

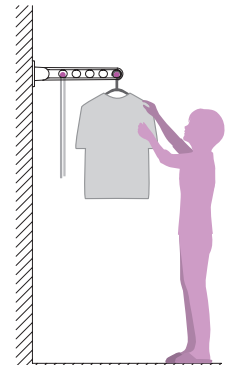
取付穴寸法



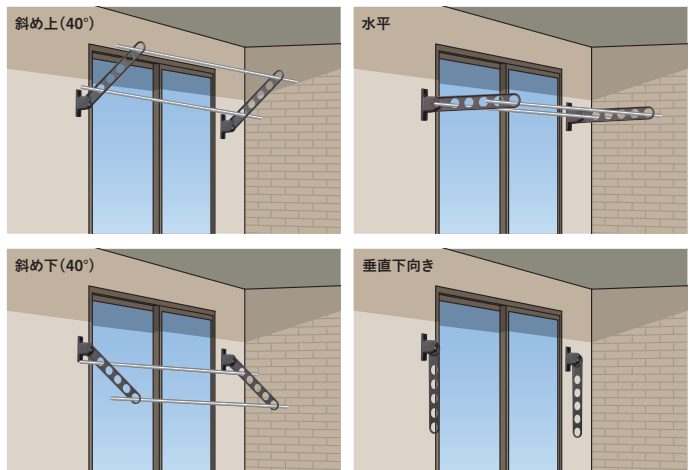
取付厚みは14mm



詳細→P.96



※イメージ図です



※垂直下向きにする方法についてはP.93をご参照
ください。

ホスクリーン

HK-75 型



長期使用
対応部材 →P.92

窓壁用物干。たくさん洗濯物を掛けたい場合に。
全長が約75cmのロングアームタイプ。



LB(ライトブロンズ)



DB(ダークブロンズ)



W(ホワイト)



BL(ブラック)

仕様

◆長さ 746mm

◆3段活用(斜め上使用-水平使用-斜め下使用)+アーム垂直下向き

材質(表面仕上)

本体 アルミダイカスト(塗装仕上)

スペーサー ポリアセタール

金具・ネジ類 ステンレス

🔧 本部取付パーツ付属、その他パーツも用意→P.74

取付パーツ別途

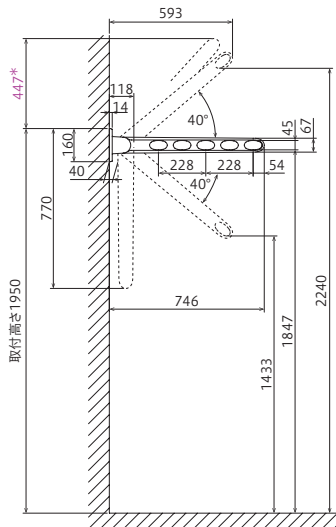
専用竿・竿止め金具を用意→P.91

⚠️ 施工要領ページ→P.93

ケース入数=8本 / 本部取付パーツ付

商品コード	品番	単位	JANコード
026454	HK-75-LB	本	4971771041775
026453	HK-75-DB	本	4971771041768
026455	HK-75-W	本	4971771041751
000946	HK-75-BL	本	4971771041348

価格は別冊の価格表に掲載されております。

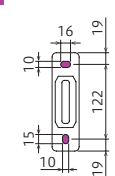


取付高さ1950は
アーム水平時に
身長155cmの方の
手が届く目安です。

取付ネジ(付属品)

六角コーチスクリュー
(塗装)
φ8×90 2本付属
(平座金あり)

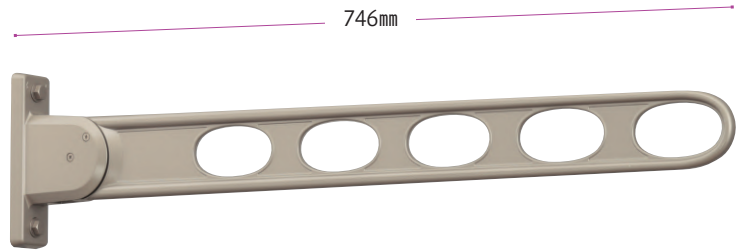
取付穴寸法



取付厚みは14mm

*可動のため軒天との間に必要な空間
アーム垂直下向きは、ネジによるロックを
解除することで可能です。

詳細→P.93



HK-75-LB

室内用
ホスクリーン

hoshare
(ホシェア)

室内用
物干し竿、
専用フック

スポット型

昇降式
(操作棒タイプ)

昇降式
(操作ヒモタイプ)

窓枠付

施工要領

屋外用
ホスクリーン

腰壁用
ポール上下式

腰壁用

窓壁用

軒天用

高耐食タイプ

自軒天用
スポット型

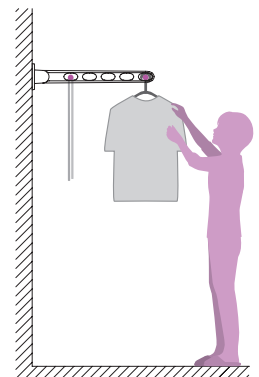
自立型

竿止め金具
物干し竿
長住協

施工要領

目安重量

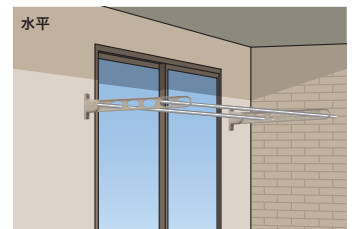
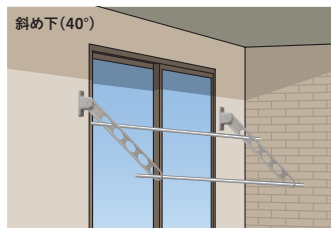
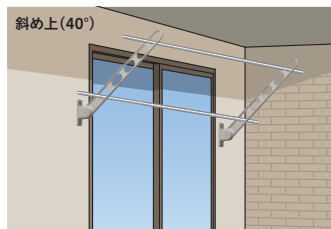
屋外用
物掛け金物
フリーアーム



2本1組
30kg
目安重量

詳細→P.96

※イメージ図です



※垂直下向きにする方法についてはP.93をご参照
ください。

ホスクリーン

HKL-65 型

窓壁用物干。HK型のロングベースタイプ。
シャッター付の窓にも取付け可能。



LB(ライトブロンズ) DB(ダークブロンズ) W(ホワイト)

仕様

- ◆長さ 652mm
- ◆3段活用(斜め上使用-水平使用-斜め下使用)+アーム垂直下向き

材質(表面仕上)

ベース アルミダイカスト(塗装仕上)
 スペーサー ポリアセタール
 金具・ネジ類 ステンレス

I 木部取付パーツ付属、その他パーツも用意→P.74

取付パーツ別途

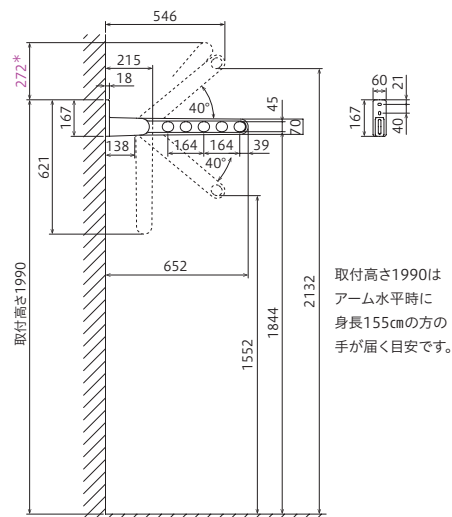
専用竿・竿止め金具を用意→P.91

! 施工要領ページ→P.93

ケース入数=10本 / 木部取付パーツ付

商品コード	品番	単位	JANコード
000345	HKL-65-LB	本	4971771041409
000996	HKL-65-DB	本	4971771041355
003929	HKL-65-W	本	4971771041362

価格は別冊の価格表に掲載されております。



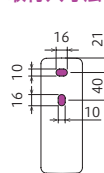
取付高さ1990は
アーム水平時に
身長155cmの方の
手が届く目安です。

*可動のため軒天との間に必要な空間
アーム垂直下向きは、ネジによるロックを
解除することで可能です。
詳細→P.93

取付ネジ(付属品)

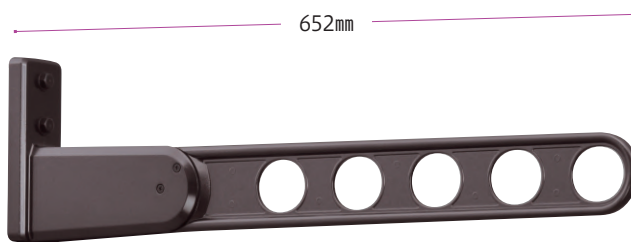
六角コーチスクリュー(塗装)
 φ8×90 2本付属(平座金あり)

取付寸寸法

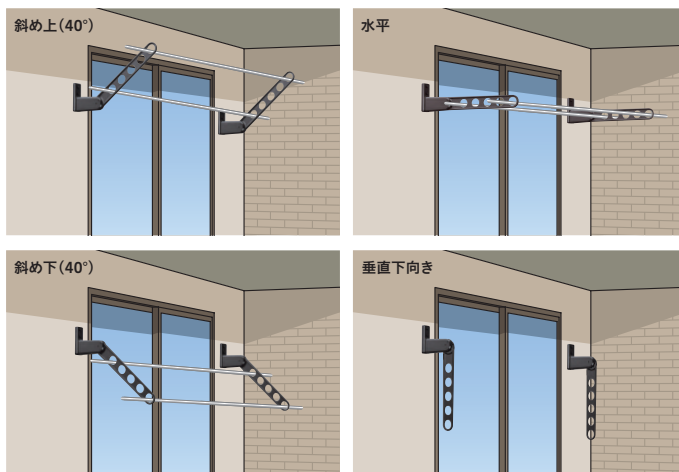
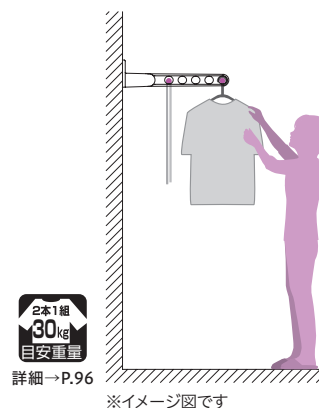


取付厚みは18mm

取付穴が近い場合コンクリートへの取付けはできません。



HKL-65-DB



※垂直下向きにする方法についてはP.93をご参照ください。

ホスクリーン

HKL-85 型

窓壁用物干。
全長が約85cmのロングベースタイプ。



LB(ライトブロンズ)



DB(ダークブロンズ)



W(ホワイト)



BL(ブラック)

仕様

◆長さ 844mm

◆3段活用(斜め上使用-水平使用-斜め下使用)+アーム垂直下向き

材質(表面仕上)

ベース アルミダイカスト(塗装仕上)

スペーサー ポリアセタール

金具・ネジ類 ステンレス

🔧 本部取付パーツ付属、その他パーツも用意→P.74

取付パーツ別途

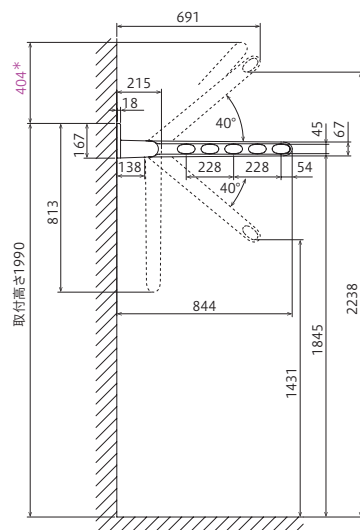
専用竿・竿止め金具を用意→P.91

📌 施工要領ページ→ P.93

ケース入数=8本 / 本部取付パーツ付

商品コード	品番	単位	JANコード
028036	HKL-85-LB	本	4971771041294
049567	HKL-85-DB	本	4971771041881
005526	HKL-85-W	本	4971771041898
000995	HKL-85-BL	本	4971771041379

価格は別冊の価格表に掲載されております。



*可動のため軒天との間に必要な空間
アーム垂直下向きは、ネジによるロックを
解除することで可能です。

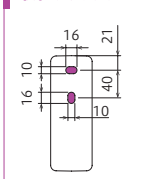
詳細→P.93

取付ネジ(付属品)



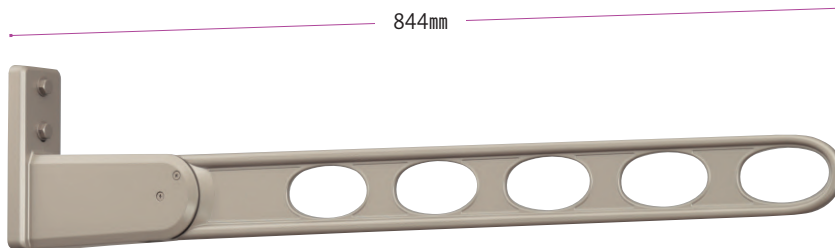
六角コーチスクリュー(塗装)
φ8×90 2本付属(平座金あり)

取付穴寸法



取付厚みは18mm

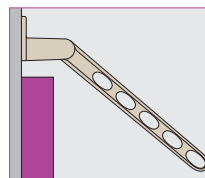
取付穴が近いためコンクリートへの取付けはできません。



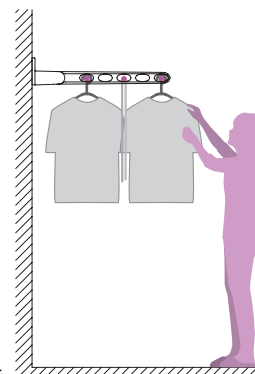
HKL-85-LB

◆全長が844mmと長いので、次のようなケースに最適です。

- ・サッシガラス面から距離を取りたい場合
- ・竿の本数を多くしたい場合
- ・斜め下にして、より竿位置を下げたい場合

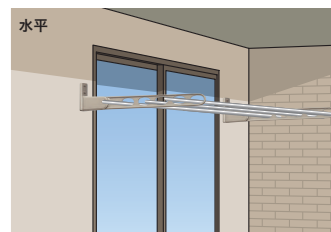
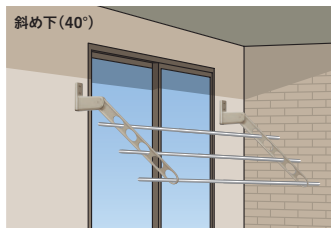
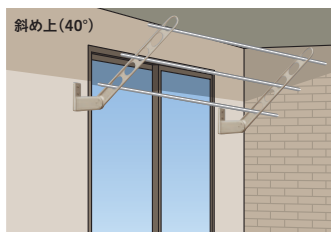


HKL型はシャッターや戸袋などの上に設置した場合でも、出っばりを避けて斜め下にセットできます。



詳細→P.96

※イメージ図です



※垂直下向きにする方法についてはP.93をご参照ください。

室内用
ホスクリーン

hoshare
(ホシェア)

室内用
物干し竿、
専用フック

スポット型

昇降式
(操作棒タイプ)

昇降式
(操作ヒモタイプ)

窓枠付

施工要領

屋外用
ホスクリーン

腰壁用
ボール上下式

腰壁用

窓壁用

軒天用

高耐久タイプ

自軒天用
スポット型

自立型

竿止め金具
物干し竿
長住協

施工要領

目安重量

屋外用
物掛け金物
フリーアーム

ホスクリーン

EK-55 型

窓壁用物干。アームに角度調整機能がない固定タイプ。コストを優先するアパートなどに最適。



LB(ライトブロンズ)



DB(ダークブロンズ)



W(ホワイト)



BL(ブラック)

仕様

◆長さ 550mm

材質(表面仕上)

本体 アルミダイカスト(塗装仕上)



取付パーツ別途

取付場所に応じた豊富な金具を用意→P.74
専用竿・竿止め金具を用意→P.91



施工要領ページ→ P.93

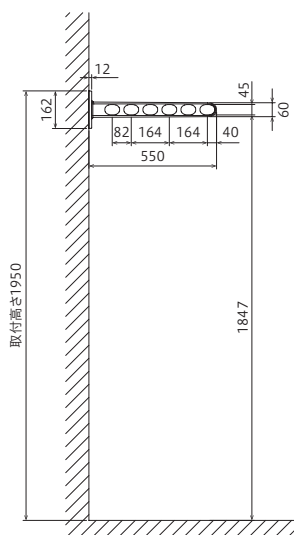
ケース入数=20本 / 取付パーツ別途

商品コード	品番	単位	JANコード
000653	EK-55-LB	本	4971771041836
000656	EK-55-DB	本	4971771041829
000652	EK-55-W	本	4971771041812
000651	EK-55-BL	本	4971771041843

価格は別冊の価格表に掲載されております。

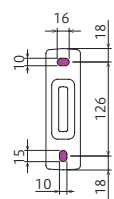
本製品は1ケース(20本)以上の出荷が基本です。

1ケース未満のご注文については、**割り増し価格**となりますのでお問い合わせください。

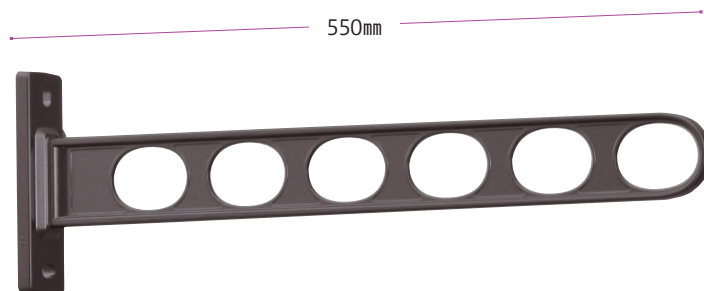


取付高さ1950はアーム水平時に身長155cmの方の手が届く目安です。

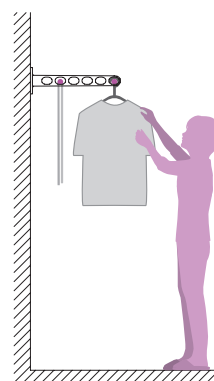
取付穴寸法



取付厚みは12mm



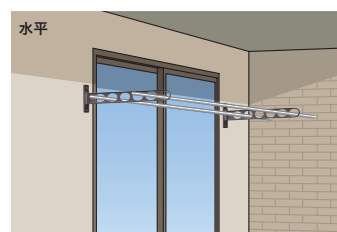
EK-55-DB



2本1組
30kg
目安重量

詳細→P.96

※イメージ図です



※ EK型は角度調整はできません。

取付パーツ

窓壁用物干(ホスクリーンRK型/HK型/HKL型/EK型)

■木下地への取付け

■木下地・鉄骨への取付け

■コンクリートへの取付け

パーツ名	ジカ付パーツ(木造)				ジカ付パーツ(木造・鉄骨)				ジカ付パーツ(コンクリート)			
コード/記号/JAN	000536	HP-6	4971771045117	075662	HP-23B	4971771046015	052657	HP-23	4971771045919	000535	HP-5	4971771045094
	1袋/生地			1袋/生地			1袋/生地			1袋		
	000666	HP-6-LB	4971771045810	075663	HP-23B-ST	4971771046046	071999	HP-23-LB	4971771045933			
	008700	HP-6-DB	4971771045827	075664	HP-23B-DB	4971771046039	072001	HP-23-DB	4971771045940			
000716	HP-6-W	4971771045834	075665	HP-23B-PW	4971771046022	072000	HP-23-W	4971771045926				
	1袋/各色			1袋/各色			1袋/各色			075661 HP-5C 4971771045100 1袋		
	<p>下穴径 φ6 コーチスクリュー φ8×90 物干本体 ネジの有効は30mm以上必要</p>			<p>木造用下穴径 φ6 鉄骨用下穴径 1.6mm厚...φ7.0, 2.3mm厚...φ7.5, 3.2mm厚...φ8.0 物干本体 木下地の場合ネジの有効は30mm以上必要</p>			<p>木造・鉄骨用TPネジ HP-23B φ8.5×90, HP-23 φ8.5×110 物干本体 下穴径 φ12.5 コンクリート用取付ネジ φ8.5×60 物干本体 下穴径 φ7.5</p>			昇降式 (操作棒タイプ) 昇降式 (操作ヒモタイプ) 窓枠付 施工要領		
HK/RK/EK	EK型1本に対して1袋必要(HK型には同等品が付属)			物干1本に対して1袋必要(RK型にはHP-23B同等品が付属)			物干1本に対して1袋必要					
HKL	同等品が付属のため不要			物干1本に対して1袋必要			物干1本に対して1袋必要			—		

■アルミ支柱への取付け※1

パーツ名	支柱取付パーツ				面付パーツ										
コード/記号/JAN	000531	HP-1	4971771045018	000541	HP-1B	4971771045025	000545	HP-8B-LB	4971771045179	052157	HP-8L-LB	4971771045841			
	1袋			1袋			1袋			1袋					
	<p>貫通穴径 φ9 ボルト M8×75 物干本体 51まで (防水パッキン付)</p>			<p>貫通穴径 φ9 ボルト M8×95 物干本体 71まで (防水パッキン付)</p>			<p>●支柱取付用ネジも付属します。 厚さ2mm以上 ドリルネジ φ5×25 ボルト M8×25 物干本体 163 12 (ネジ用凹部は6)</p>			<p>ボルト M8×30 物干本体 61 168 12 (ネジ用凹部は6)</p>			●支柱取付用ネジは躯体により異なるため付属しません。HP-12(P.56)などのφ5ドリルネジをご用意ください。		
HK/RK/EK	物干1本に対して1袋必要			物干1本に対して1袋必要			物干1本に対して1袋必要			—					
HKL	物干1本に対して1袋必要			物干1本に対して1袋必要			—			物干1本に対して1袋必要					

■鉄骨への取付け※2

パーツ名	鉄骨ネジ		
コード/記号/JAN	052161	HP-21	4971771045889
	1袋		
	<p>切溝付き TPネジ φ5×60 物干本体</p>		
	HK/RK/EKの場合はHP-8B(別売品)を利用 HKLの場合はHP-8L(別売品)を利用 ※本パーツはネジのみです。 ※HP-8Bのドリルネジは不要となります。		
HK/RK/EK	物干1本に対して1袋必要		
HKL	物干1本に対して1袋必要		

- ※1 「アルミ支柱への取付け」用パーツは、2階のベランダを支える支柱やカーポートの支柱などに対して、物干を高い場所へ取付ける場合にご使用頂きます。ベランダ手すりなどの低い場所に対しては、これらの窓壁用ホスクリーンは適しません(取納時にアーム穴下部の位置が低くなり、足掛かりとなるため危険です)。取付けの詳細については、P.64をご覧ください。
- ※2 鉄骨ネジ単体では取付けできません。HP-8B/HP-8Lのプレート部品と組み合わせて使用します。

●各パーツのネジ類の材質はHP-21(鉄製)を除きステンレス製です。

適合工具(ソケットレンチ)

- コーチスクリュー : 13mmサイズ
- ボルトM8 : 13mmサイズ
- ボルトM6 : 10mmサイズ
- コンクリート用取付ネジ : 13mmサイズ

パーツの仕上=記号の末尾

- LB : ライトブロンズ
- ST : ステンカラー
- DB : ダークブロンズ
- W : ホワイト
- PW : ピュアホワイト
- BL : ブラック
- 無 : ステンレス生地

図中の単位...すべてミリメートル(mm)

価格は別冊の価格表に掲載されております。

室内用
ホスクリーン

hoshare
(ホシェア)

室内用
物干し竿、
専用フック

スポット型

昇降式
(操作棒タイプ)

昇降式
(操作ヒモタイプ)

窓枠付

施工要領

屋外用
ホスクリーン

腰壁用
ポール上下式

腰壁用

窓壁用

軒天用

高耐食タイプ

自軒天用
スポット型

自立型

竿止め金具
物干し竿
長住協

施工要領

目安重量

屋外用
物掛け金物
フリアーム

スッキリとしたベースデザイン

軒天用物干



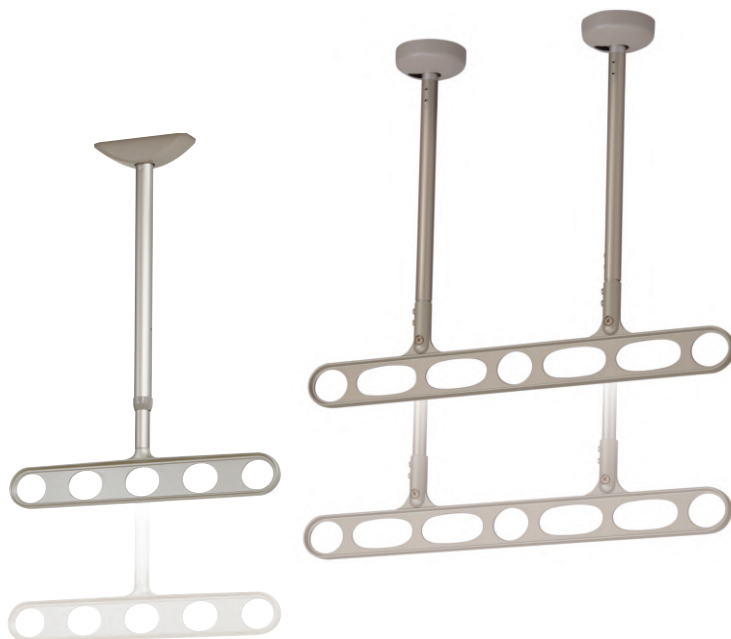
ZA-0445-ST

人目につきやすい軒天にこそ、スタイリッシュな物干を…そんなニーズに応え、これまでにないすっきりとスマートなデザインを実現。

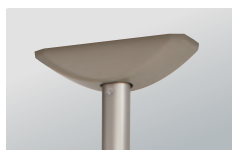
※竿抜け防止のため、ホスクリーン専用「竿止め金具」→P.91をご使用ください。

スマートなデザイン

(写真は左:ZA-0745型、右:Z-207型です。)



ベース形状2種類



ZA型・ZAN型



Z型

ZA/ZAN型

高さ調整方法

下げる場合

- ①アームの中央を持って軽く上げます。
- ②左へ少し回します。
- ③そのままの状態を下ろし、右へ戻します。

上げる場合

アームをそのまま上げます。



※高さ調整(アームを上げ下げ)する際は、竿や洗濯物を外した状態で行ってください。

※高さ調整機能は使用する方に合わせた最適な高さに調整することを目的としています。使用するたびに上下操作を繰り返すと故障の原因となり、製品や竿などが落下し思わぬケガやアクシデントに繋がる恐れがありますので、ご注意ください。

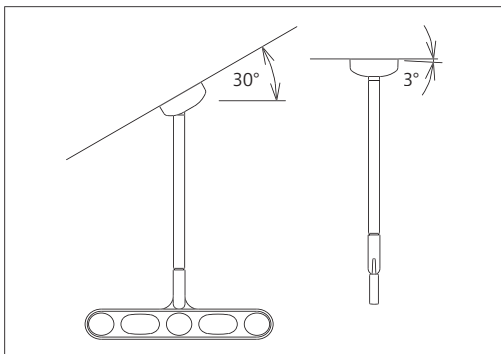
日当たりや風通しアップ「斜めアーム」(ZAN型)



アームを斜めにすることで、内側の洗濯物にも日差しが当たりやすく、風も良く通りやすくなるため、洗濯物を効率良く乾かせます。さらに室内から洗濯物を掛ける場合も、外側の竿に手が届きやすくて便利です。

傾斜のある軒天に対応(Z型)

※ZA/ZAN型は対応していません。



Z型は、傾斜面にも設置可能なベースを採用しています。

軒天用物干 製品比較一覧表

	高さ調整	物干し時の 総幅目安W*	アーム角度	傾斜軒天 への対応	干せる量 (目安重量)	
ZA-0445型	380-450mm	880mm	水平	非対応	20kg (2本1組)	
ZA-0645型	460-530-600mm					
ZA-0745型	570-640-710-780mm					
ZA-1145型	820-890-960-1030-1100mm					
ZAN-0450型	480-550mm	890mm	斜め25°	非対応		
ZAN-0650型	560-630-700mm					
ZAN-0750型	670-740-810-880mm					
ZAN-1150型	920-990-1060-1130-1200mm	860mm	水平	前方30° 後方5°		
Z-104型	355~400mm					
Z-107型	560~780mm					
Z-207型	560~780mm					
Z-215型	900~1500mm	1130mm				

※ 洗濯物を掛けたハンガー類(幅500mmの場合)を含めた総幅の目安です。掛けた洗濯物や干し方によっては数値が変化します。

※ 各製品の取付イメージ図の人物は身長155cmの場合です。

価格は別冊の価格表に掲載されております。

【高耐食性仕様について】 軒天用物干は、高耐食性タイプの設定がありません。塩害地域への設置は、高耐食性ホスクリーンSDタイプも合わせてご検討ください。(詳細→P.86)

ホスクリーン

ZA-0445/0645/0745/1145 型 PAT.



軒天用物干。
スリムベースタイプ。



ST(ステンカラー) DB(ダークブロンズ) PW(ビュアホワイト)

仕様

◆アーム長さ	450mm
◆全長	ZA-0445 380-450mm ZA-0645 460-530-600mm ZA-0745 570-640-710-780mm ZA-1145 820-890-960-1030-1100mm
◆高さ調整可能 (ZA-0445は2段階、ZA-0645は3段階、ZA-0745は4段階、ZA-1145は5段階)	

※傾斜天井には対応しておりません。
その場合にはZ型をお選びください→P.81~

材質(表面仕上)

ベース	ステンレス
アーム	アルミダイカスト(塗装仕上)
ポール	アルミ押出形材(アルマイト+塗装)
ベースカバー	AES樹脂
ポールキャップ	ポリアセタール
ネジ類	ステンレス

木部取付パーツ付属

取付パーツ別途

専用竿・竿止め金具を用意→P.91
取付場所に応じた金具を用意→P.85

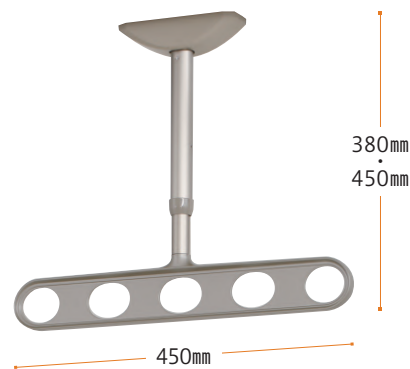
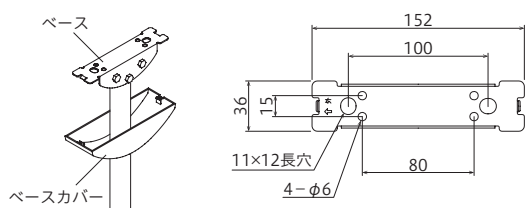
施工要領ページ→P.94

1セット(2本組)/ケース入数=3セット/木部取付パーツ付

商品コード	品番	単位	JANコード
080881	ZA-0445-ST	セット	4971771042710
080882	ZA-0445-DB	セット	4971771042727
080883	ZA-0445-PW	セット	4971771042734
080884	ZA-0645-ST	セット	4971771042741
080885	ZA-0645-DB	セット	4971771042758
080886	ZA-0645-PW	セット	4971771042765
080887	ZA-0745-ST	セット	4971771042772
080888	ZA-0745-DB	セット	4971771042789
080889	ZA-0745-PW	セット	4971771042796
080890	ZA-1145-ST	セット	4971771042802
080891	ZA-1145-DB	セット	4971771042819
080892	ZA-1145-PW	セット	4971771042826

価格は別冊の価格表に掲載されております。

取付穴寸法

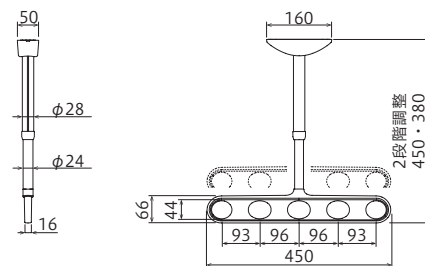


ZA-0445-ST

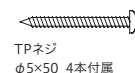
70mm毎の高さ調整が可能です。

※写真は一番組めた状態です。
※高さ調整(アームを上げ下げ)する際は、竿や洗濯物を外した状態で行ってください。

ZA-0445

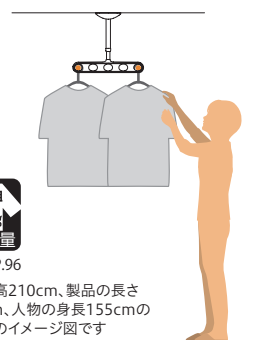


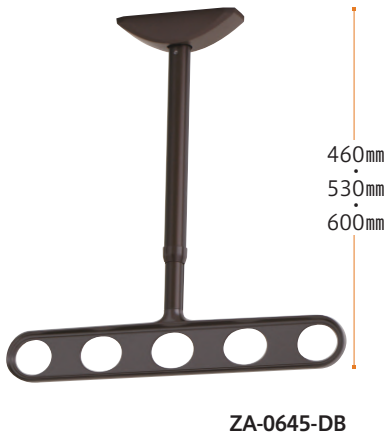
取付ネジ



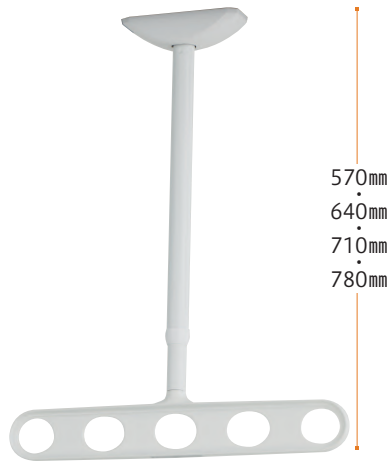
詳細→P.96

※天井高210cm、製品の長さ38cm、人物の身長155cmの場合のイメージ図です





ZA-0645-DB



ZA-0745-PW



ZA-1145-ST

室内用
ホスクリーン

hoshare
(ホシェア)

室内用
物干し竿、
専用フック

スポット型

昇降式
(操作棒タイプ)

昇降式
(操作ヒモタイプ)

窓枠付

施工要領

屋外用
ホスクリーン

腰壁用
ポール上下式

腰壁用

窓壁用

軒天用

高耐食タイプ

軒天用
スポット型

自立型

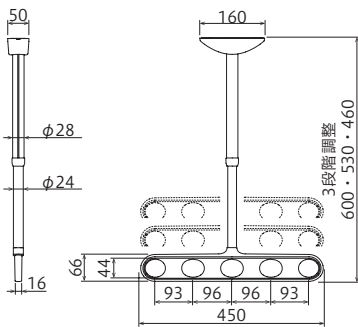
竿止め金具
物干し竿
長住協

施工要領

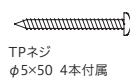
目安重量

屋外用
物掛け金物
フリーアーム

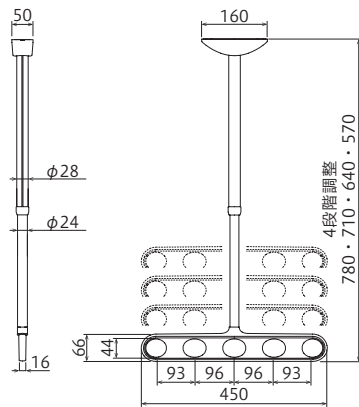
ZA-0645



取付ネジ



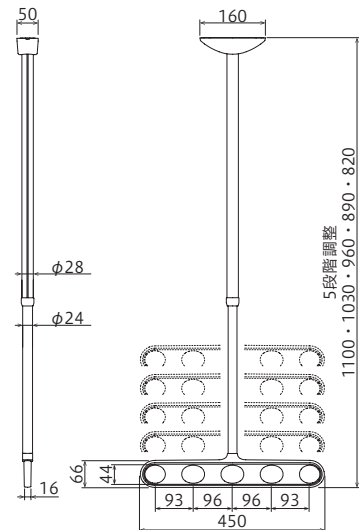
ZA-0745



取付ネジ



ZA-1145



取付ネジ



詳細→P.96

※天井高220cm、製品の長さ
46cm、人物の身長155cmの
場合のイメージ図です



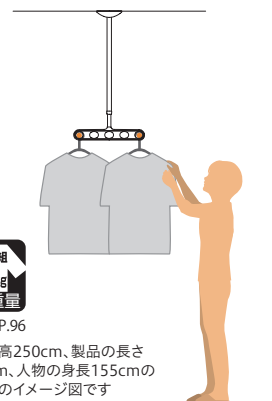
詳細→P.96

※天井高230cm、製品の長さ
57cm、人物の身長155cmの
場合のイメージ図です



詳細→P.96

※天井高250cm、製品の長さ
82cm、人物の身長155cmの
場合のイメージ図です



ホスクリーン

ZAN-0450/0650/0750/1150 型 PAT.

CJK 長期使用
対応部材 →P.92

軒天用物干。
「斜めアーム」で物干し効率アップ！



ST(ステンカラー) DB(ダークブロンズ) PW(ピュアホワイト)

仕様

◆アーム長さ	500mm
◆全長	ZAN-0450 480-550mm ZAN-0650 560-630-700mm ZAN-0750 670-740-810-880mm ZAN-1150 920-990-1060-1130-1200mm
◆高さ調整可能	(ZAN-0450は2段階、ZAN-0650は3段階、ZAN-0750は4段階、ZAN-1150は5段階)

※傾斜天井には対応しておりません。
その場合にはZ型をお選びください→P.81～

材質(表面仕上)

ベース	ステンレス
アーム	アルミダイカスト(塗装仕上)
ポール	アルミ押出形材(アルマイト+塗装)
ベースカバー	AES樹脂
ポールキャップ	ポリアセタール
ネジ類	ステンレス

T 木部取付パーツ付属

✂ 取付パーツ別途

専用竿・竿止め金具を用意→P.91
取付場所に合った金具を用意→P.85

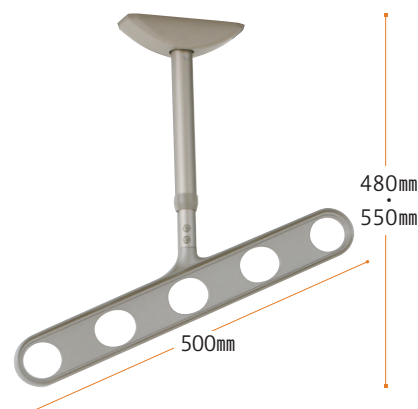
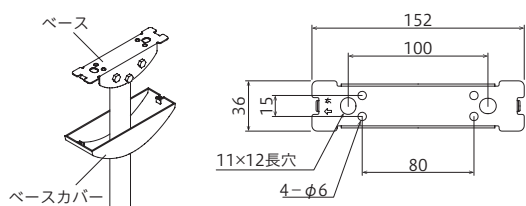
! 施工要領ページ→ P.94

1セット(2本組)/ケース入数=3セット/木部取付パーツ付

商品コード	品番	単位	JANコード
080893	ZAN-0450-ST	セット	4971771042833
080894	ZAN-0450-DB	セット	4971771042840
080895	ZAN-0450-PW	セット	4971771042857
080896	ZAN-0650-ST	セット	4971771042864
080897	ZAN-0650-DB	セット	4971771042871
080898	ZAN-0650-PW	セット	4971771042888
080899	ZAN-0750-ST	セット	4971771042895
080900	ZAN-0750-DB	セット	4971771042901
080901	ZAN-0750-PW	セット	4971771042918
080902	ZAN-1150-ST	セット	4971771042925
080903	ZAN-1150-DB	セット	4971771042932
080904	ZAN-1150-PW	セット	4971771042949

価格は別冊の価格表に掲載されております。

取付穴寸法

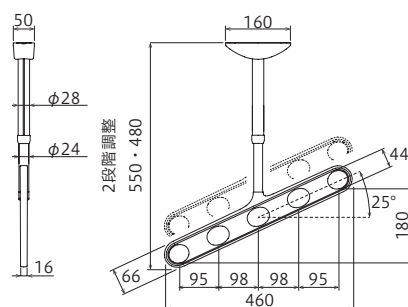


ZAN-0450-ST

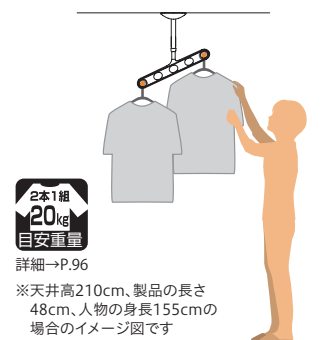
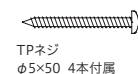
70mm毎の高さ調整が可能です。

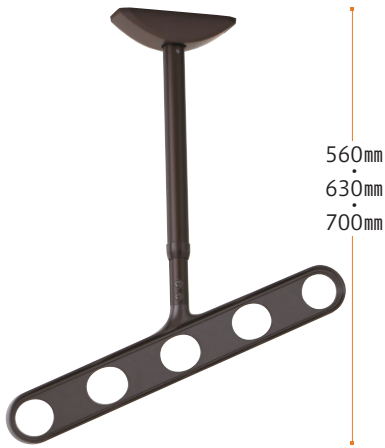
※写真は一番縮めた状態です。
※高さ調整(アームを上げ下げ)する際は、竿や洗濯物を外した状態で行ってください。

ZAN-0450



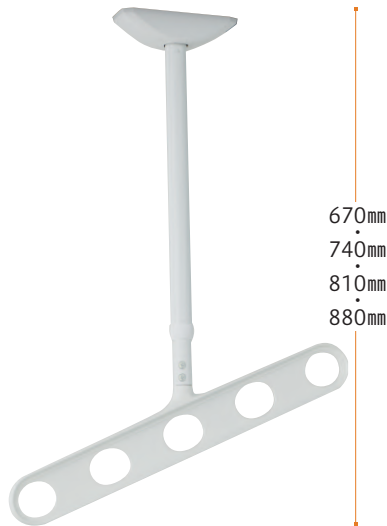
取付ネジ





560mm
630mm
700mm

ZAN-0650-DB



670mm
740mm
810mm
880mm

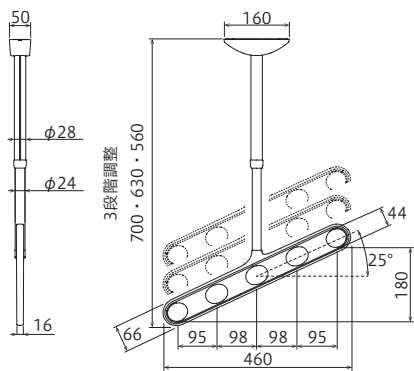
ZAN-0750-PW



920mm
990mm
1060mm
1130mm
1200mm

ZAN-1150-ST

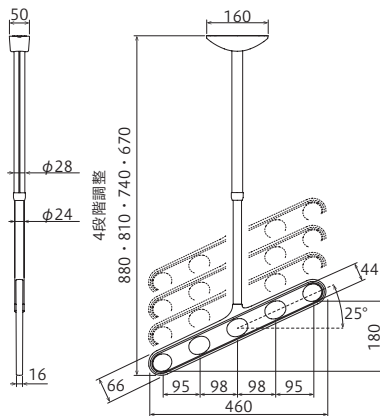
ZAN-0650



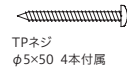
取付ネジ



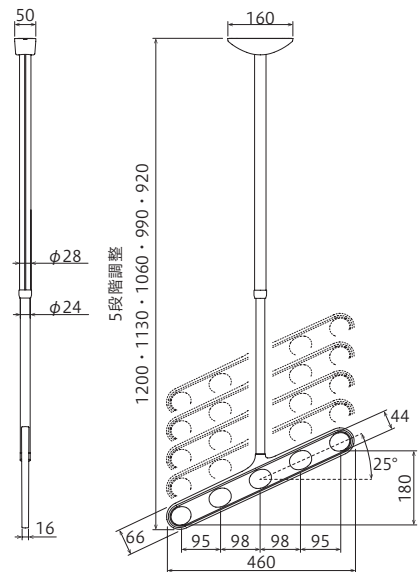
ZAN-0750



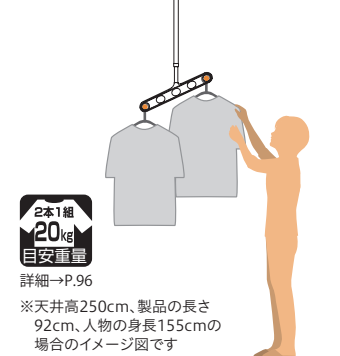
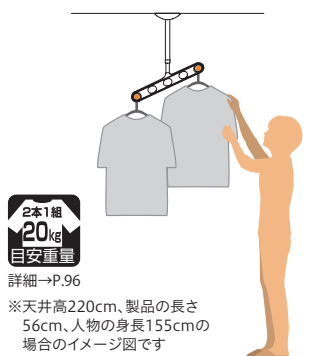
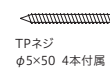
取付ネジ



ZAN-1150



取付ネジ



室内用
ホスクリーン

hoshare
(ホシェア)

室内用
物干し竿、
専用フック

スポット型

昇降式
(操作棒タイプ)

昇降式
(操作ヒモタイプ)

窓枠付

施工要領

屋外用
ホスクリーン

腰壁用
ポール上下式

腰壁用

窓壁用

軒天用

高耐食タイプ

軒天用
スポット型

自立型

竿止め金具
物干し竿
長住協

施工要領

目安重量

屋外用
物掛け金物
フリーアーム

ホスクリーン

Z-104 型



軒天用物干。
すっきりとした1本シャフトタイプ。



LB(ライトブロンズ)



DB(ダークブロンズ)

仕様

- ◆アーム長さ 430mm
- ◆全長 355~400mm
- ◆無段階の高さ調整：0~45mm
- ◆傾斜天井対応：前方30°(5寸5分勾配まで)+後方5°
- ◆左右角度調整：各3°

材質(表面仕上)

- ベース アルミダイカスト(塗装仕上)
- カバー AES樹脂
- シャフト アルミ押出型材(アルマイト+塗装)
- アーム アルミダイカスト(塗装仕上)
- 金具・ネジ類 ステンレス

▼ 木部取付パーツ付属

取付パーツ別途

専用竿・竿止め金具を用意→P.91
取付場所に応じた金具を用意→P.85

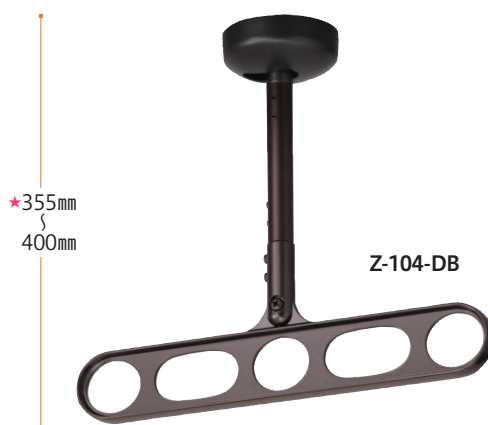
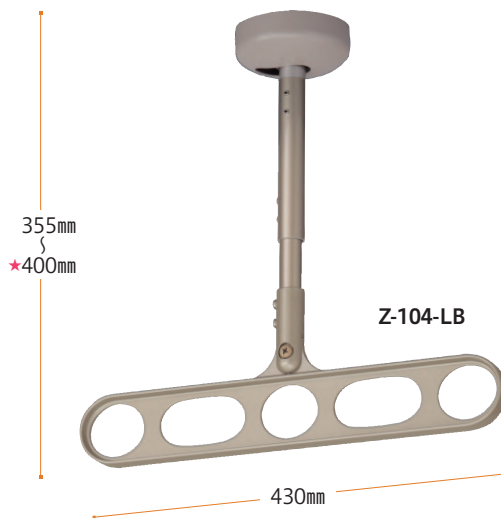
❗ 施工要領ページ→ P.94

1セット(2本組) / ケース入数=3セット / 木部取付パーツ付

商品コード	品番	単位	JANコード
048458	Z-104-LB	セット	4971771041508
048457	Z-104-DB	セット	4971771041492

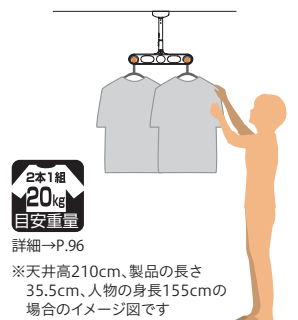
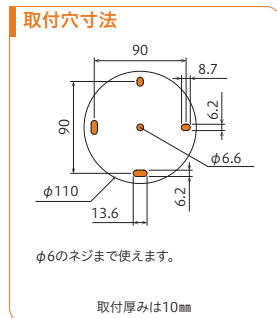
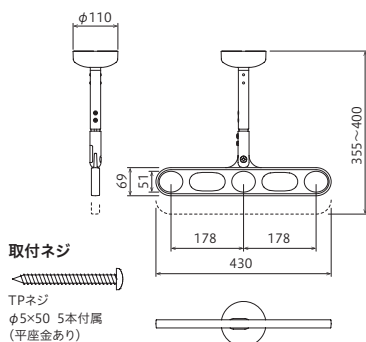
価格は別冊の価格表に掲載されております。

- 長さを縮める特注に対応します。(最小サイズは315mmまで可能です。)
- ※価格は20%アップ(納期：約2週間)
- ※調整範囲が変化します。



高さ調整が可能です。

製品写真は★の長さの状態です。
※高さ調整(アームを上げ下げ)する際は、竿や洗濯物を外した状態で行ってください。



ホスクリーン

Z-107 型



軒天用物干。
ロングサイズの1本シャフトタイプ。



LB(ライトブロンズ)



DB(ダークブロンズ)

仕様

- ◆アーム長さ 430mm
- ◆全長 560~780mm
- ◆無段階の高さ調整：0~220mm
- ◆傾斜天井対応：前方30°(5寸5分勾配まで)+後方5°
- ◆左右角度調整：各3°

材質(表面仕上)

ベース	アルミダイカスト(塗装仕上)
カバー	AES樹脂
シャフト	アルミ押出型材(アルマイト+塗装)
アーム	アルミダイカスト(塗装仕上)
金具・ネジ類	ステンレス

🔧 本部取付パーツ付属

取付パーツ別途

専用竿・竿止め金具を用意→P.91
取付場所に応じた金具を用意→P.85

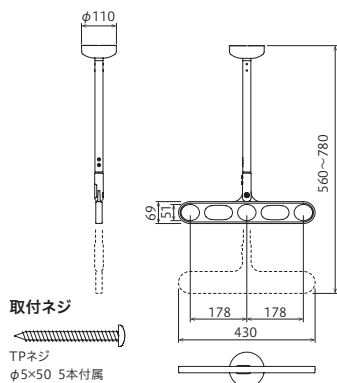
🚧 施工要領ページ→ P.94

1セット(2本組) / ケース入数=3セット / 木部取付パーツ付

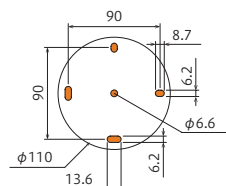
商品コード	品番	単位	JANコード
015990	Z-107-LB	セット	4971771041447
015989	Z-107-DB	セット	4971771041430

価格は別冊の価格表に掲載されております。

●長さを縮める特注に対応します。(最小サイズは315mmまで可能です。)
※価格は20%アップ(納期：約2週間)
※調整範囲が変化します。



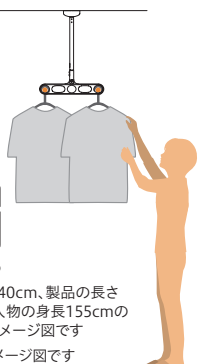
取付穴寸法



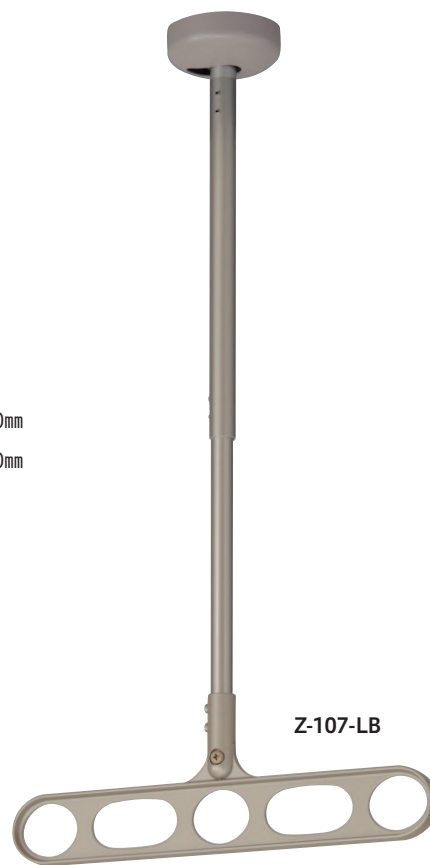
詳細→P.96

※天井高240cm、製品の長さ56cm、人物の身長155cmの場合のイメージ図です

※イメージ図です



560mm
★780mm



Z-107-LB

430mm

★560mm
780mm



Z-107-DB

高さ調整が可能です。

製品写真は★の長さの状態です。
※高さ調整(アームを上げ下げ)する際は、竿や洗濯物を外した状態で行ってください。



室内用
ホスクリーン

hoshare
(ホシェア)

室内用
物干し竿、
専用フック

スポット型

昇降式
(操作棒タイプ)

昇降式
(操作ヒモタイプ)

窓枠付

施工要領

屋外用
ホスクリーン

腰壁用
ボール上下式

腰壁用

窓壁用

軒天用

高耐久タイプ

軒天用
スポット型

自立型

竿止め金具
物干し竿
長住協

施工要領

目安重量

屋外用
物掛け金物
フリーアーム

ホスクリーン

Z-207 型



軒天用物干。
3本竿での使用も可能な2本シャフトタイプ。



LB(ライトブロンズ)



DB(ダークブロンズ)

仕様

- ◆アーム長さ 700mm
- ◆全長 560~780mm
- ◆無段階の高さ調整：0~220mm
- ◆傾斜天井対応：前方30°(5寸5分勾配まで)+後方5°
- ◆左右角度調整：各3°

材質(表面仕上)

- ベース アルミダイカスト(塗装仕上)
- カバー AES樹脂
- シャフト アルミ押出型材(アルマイト+塗装)
- アーム アルミダイカスト(塗装仕上)
- 金具・ネジ類 ステンレス

木部取付パーツ付属

取付パーツ別途

専用竿・竿止め金具を用意→P.91
取付場所に合った金具を用意→P.85

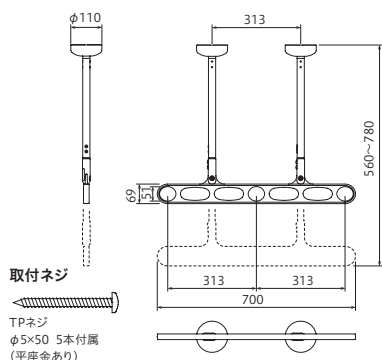
施工要領ページ→P.94

1セット(2本組) / ケース入数=2セット / 木部取付パーツ付

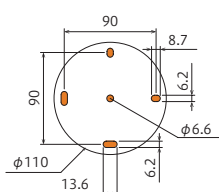
商品コード	品番	単位	JANコード
015993	Z-207-LB	セット	4971771041461
015991	Z-207-DB	セット	4971771041454

価格は別冊の価格表に掲載されております。

- 長さを縮める特注に対応します。(最小サイズは315mmまで可能です。)
- ※価格は20%アップ(納期：約2週間)
- ※調整範囲が変化します。



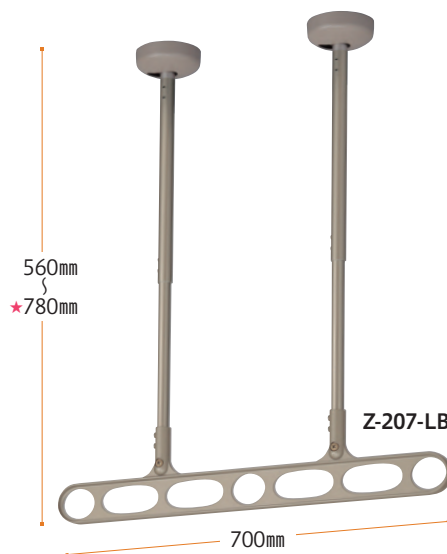
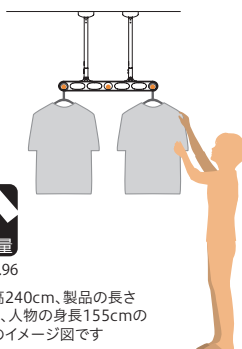
取付穴寸法



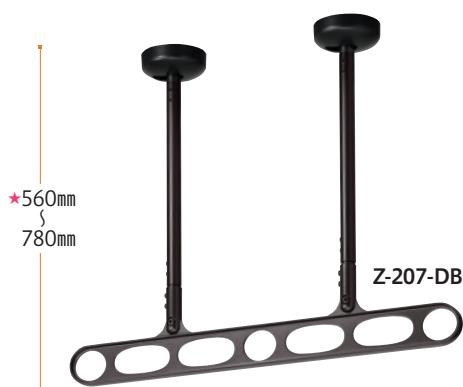
2本1組
20kg
目安重量

詳細→P.96

※天井高240cm、製品の長さ56cm、人物の身長155cmの場合のイメージ図です



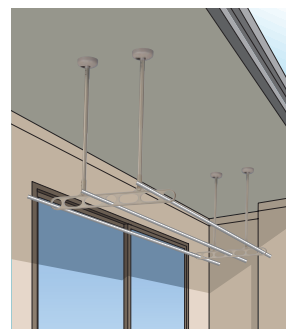
Z-207-LB



Z-207-DB

高さ調整が可能です。

製品写真は★の長さの状態です。
※高さ調整(アームを上げ下げ)する際は、竿や洗濯物を外した状態で行ってください。



ホスクリーン

Z-215 型



軒天用物干。
1階軒下にも最適な、超ロングサイズの2本シャフトタイプ。



LB(ライトブロンズ)



DB(ダークブロンズ)

仕様

- ◆アーム長さ 700mm
- ◆全長 900~1500mm
- ◆無段階の高さ調整：0~600mm
- ◆傾斜天井対応：前方30°(5寸5分勾配まで)+後方5°
- ◆左右角度調整：各3°

材質(表面仕上)

ベース	アルミダイカスト(塗装仕上)
カバー	AES樹脂
シャフト	アルミ押出形材(アルマイト+塗装)
アーム	アルミダイカスト(塗装仕上)
金具・ネジ類	ステンレス

木部取付パーツ付属

取付パーツ別途

専用竿・竿止め金具を用意→P.91
取付場所に応じた金具を用意→P.85

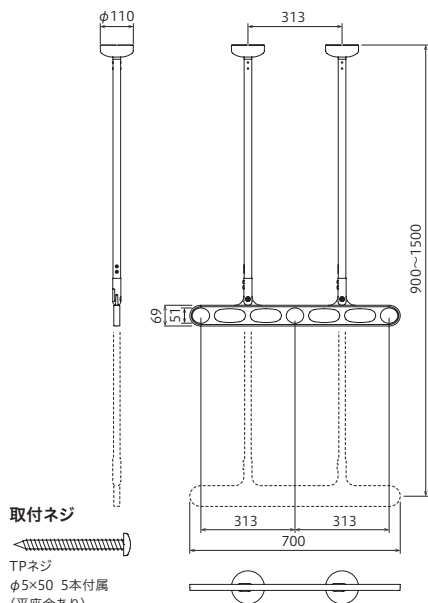
施工要領ページ→P.94

1セット(2本組) / ケース入数=2セット / 木部取付パーツ付

商品コード	品番	単位	JANコード
015996	Z-215-LB	セット	4971771041485
015995	Z-215-DB	セット	4971771041478

価格は別冊の価格表に掲載されております。

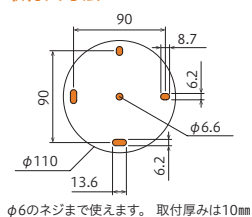
●長さを縮める特注に対応します。(最小サイズは315mmまで可能です。)
※価格は20%アップ(納期：約2週間)
※調整範囲が変化します。



取付ネジ

TPネジ
φ5×50 5本付属
(平座金あり)

取付穴寸法



Z-215-LB

1階軒下用ロングタイプ



Z-215-DB

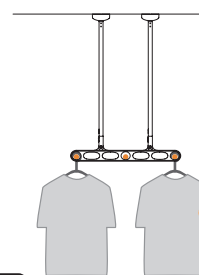
高さ調整が可能です。

製品写真は★の長さの状態です。
※高さ調整(アームを上げ下げ)する際は、竿や洗濯物を外した状態で行ってください。



詳細→P.96

※天井高270cm、製品の長さ90cm、人物の身長155cmの場合のイメージ図です



室内用
ホスクリーン

hoshare
(ホシェア)

室内用
物干し竿、
専用フック

スポット型

昇降式
(操作棒タイプ)

昇降式
(操作ヒモタイプ)

窓枠付

施工要領

屋外用
ホスクリーン

腰壁用
ポール上下式

腰壁用

窓壁用

軒天用

高耐食タイプ

軒天用
スポット型

自立型

竿止め金具
物干し竿
長住協

施工要領

目安重量

屋外用
物掛け金具
フリーアーム

取付パーツ

軒天用物干(ホスクリーンZA型/ZAN型/Z型)

■木下地への取付け

付属のネジで取付けできます。
下地は施工要領(P.93)に従って十分な補強を行ってください。

■ZA・ZAN型の取付パーツ(オプション)

付属のネジ以外にも右表のパーツが選べいただけます。

- 木下地の場合…木下地ジカ付パーツ
- 金属垂木の場合…金属垂木ジカ付パーツ

■コンクリートへの取付け

天井面での強度不足による脱落の恐れがあるため、カットアンカーなどでの後付けはできません。下記のインサートアンカーをお使いください。

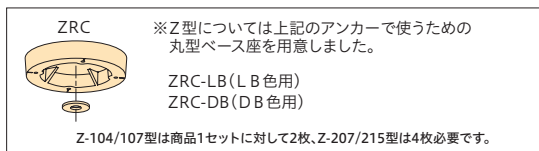
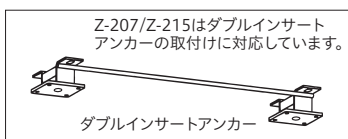
〈ZA・ZAN型の場合〉

市販のインサートアンカーとボルトで取付けます。



〈Z型の場合〉

市販のインサートアンカー、ボルト、ZRC(丸型ベース座)で取付けます。

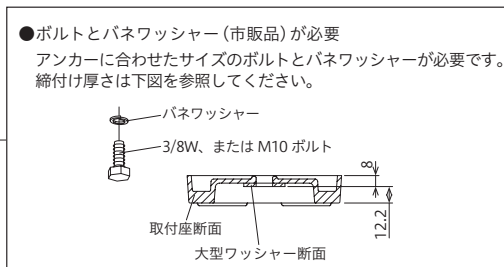


■木下地への取付け

■金属垂木への取付け

パーツ名	木下地ジカ付パーツ			金属垂木ジカ付パーツ		
コード/記号/JAN	000706	HP-15	4971771045308	000708	HP-16	4971771045322
	000707	HP-15-DB	4971771045315	000709	HP-16-DB	4971771045339
	1袋			1袋		
	<p>下穴径 φ6 コーチスクリュー φ8×50 物干本体</p>			<p>下穴径 (アルミ) φ3.9~4.1 アルミ板厚 2.0mm以上 タッピングネジ φ5×25 物干本体</p>		
ZA/ZAN	物干1セット(2本組)に対して2袋必要			物干1セット(2本組)に対して2袋必要		

●各パーツのネジ類はステンレス製です
パーツの仕上げ = 表記の末尾 DB = ダークブロンズ 無 = ステンレス生地



高耐食性ホスクリーン SDタイプ

ダイカスト部分に特殊な防錆処理を施し、耐食性を高めたホスクリーンです。
塩害の恐れがある地域や、高耐食性を求める環境に最適な製品です。

※本製品は通常製品よりも腐食しにくい仕様となっていますが、腐食しないことを保証するものではありません。

耐食性保証値 塩水噴霧試験(JIS Z2371)1,500時間 レイティングナンバー9.0以上

試験方法

●塩水噴霧試験機によるテスト



■塩水噴霧試験とは…

金属材料(メッキや塗装を施した表面処理品など)の耐食性能を評価する方法のひとつで、塩水(塩化ナトリウム水溶液)を連続的に噴霧した雰囲気中に試験片をさらして行う試験です。

■レイティングナンバー法とは…

腐食の度合いを面積比率(腐食面積/試料有効面積)で算出し、判定・評価する方法です。



LP-55型

LP-70型

上下式物干(LP型)

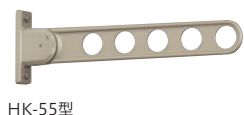
品番	単位	参考ページ
LP-55SD-LB	セット	P.45
LP-55SD-DB	セット	
LP-70SD-LB	セット	P.46
LP-70SD-DB	セット	

+

取付パーツ(規格品の中で適合するもの) 単位:袋

LP	品番	参考ページ
○	HP-1	P.56
○	HP-1B	
○	HP-5B	P.55
○	HP-6	P.54
○	HP-12	P.56
○	HP-13	P.54
○	HP-14	P.54
○	HP-17-LB	P.55
○	HP-17-DB	

※取付パーツの単位は1袋です。
左表の物干1セットに対して2袋必要となります。



HK-55型

窓壁用物干(HK型)

品番	単位	参考ページ
HK-55SD-LB	本	P.69
HK-55SD-DB	本	
HK-55SD-W	本	

+

取付パーツ(高耐食仕様品) 単位:袋

HK	品番	参考ページ
○	HP-1SD	P.74
○	HP-1BSD	
○	HP-5SD	
付属	HP-6SD	
○	HP-8BSD-LB	P.74
○	HP-8BSD-DB	
○	HP-8BSD-W	

※このタイプの物干は取付パーツが露出するため、本体同様に高耐食な専用パーツを用意しました。
※上記以外のパーツは組み合わせないでください。
腐食または電解腐食(*)の恐れがあります。
※取付パーツの単位は1袋です。
左表の物干1本に対して1袋必要となります。
*電解腐食:異種金属(アルミとステンレスなど)の接触により発生する腐食。

- ご使用環境によっては、紫外線による退色が発生する場合がございます。
- 高耐食仕様であっても、メンテナンスは必要です。 製品に同梱される「取扱説明書」にしたがって日常のお手入れを行ってください。
- 納期は通常2週間程度ですが、マンション物件などの大量のご注文については納期が1~2カ月分かかる場合や、対応不可能な場合がありますのでお問合せください。

価格は別冊の価格表に掲載されております。

室内用
ホスクリーン

hoshare
(ホシェア)

室内用
物干し竿、
専用フック

スポット型

昇降式
(操作棒タイプ)

昇降式
(操作ヒモタイプ)

窓枠付

施工要領

屋外用
ホスクリーン

腰壁用
ボール上下式

腰壁用

窓壁用

軒天用

高耐食タイプ

軒天用
スポット型

自立型

竿止め金具
物干し竿
長住協

施工要領

目安重量

屋外用
物掛け金物
フリーアーム

オールステンレス製の
着脱できる屋外物干

軒天用物干 スポット型



SPO-5

シンプルなデザインだからこそ際立つ、オールステンレスの美しいフォルムと質感。使わないときにはポールを取り外すこともでき、ベランダの美観を保つことができます。

※竿抜け防止のため、市販の竿抜け止めなどを左右にご使用ください。

着脱式のポール



ポールの着脱が可能。

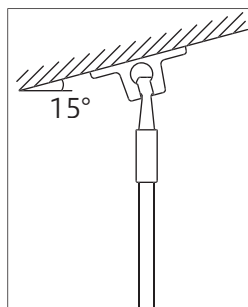
独自の内部構造で、揺れても抜け落ちません。



本体

使用しないときは、ポールを取り外すことができます。

傾斜のある軒天にも対応



前後左右15°までの傾斜にも対応します。

ホスクリーン

SPO 型

スポット型の軒天用物干。
狭い場所でも使いやすいスポットタイプ。

仕様


◆全長	SPO	655mm
	SPOL	855mm

材質(表面仕上)

本体・ポール	ステンレス
リング・ネジ	ステンレス
樹脂パーツ他	ポリアセタール他
フック	ABS樹脂


※ステンレスは錆びにくい金属ですが、使用環境によってはサビが発生します。その場合は市販の金属磨きなどでお手入れをしてください。
また、引渡し前のクリーニング時に洗浄液がかかりますと急速にサビが発生しますので十分に養生してください。
(引渡しまでポールは外して室内に置き、本体を養生しておくことをおすすめします)

※取付けの際は、壁面やガラス面に当たらないようにお取付けください。
→P.94参照

 木下地に対応した取付パーツ付属

 取付パーツ別途

専用竿を用意→P.91

 施工要領ページ→P.94

ケース入数=10本 / 木部取付パーツ付

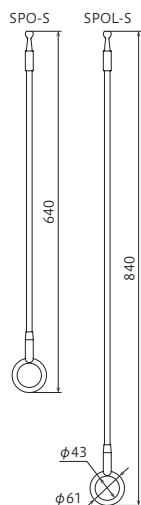
商品コード	品番	単位	JANコード
000266	SPO-S	本	4971771040310
000267	SPOL-S	本	4971771040327

短いタイプも特注可能です。(本体も含めた全長でご指定ください。5mm単位/最小250mm~最大855mmまで 納期:約3週間)
価格は別冊の価格表に掲載されております。

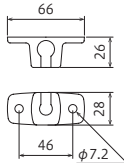
部品

本体のみ	ポールのみ
SPO-S本体	SPO-Sポール
	SPOL-Sポール

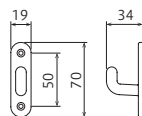
ポール



本体

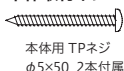


フック

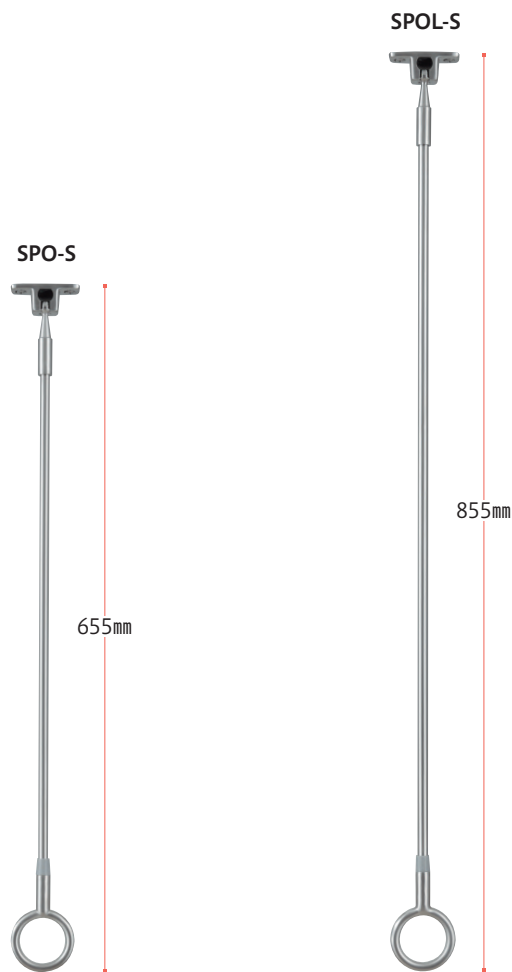
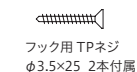


ポール2本掛け可能

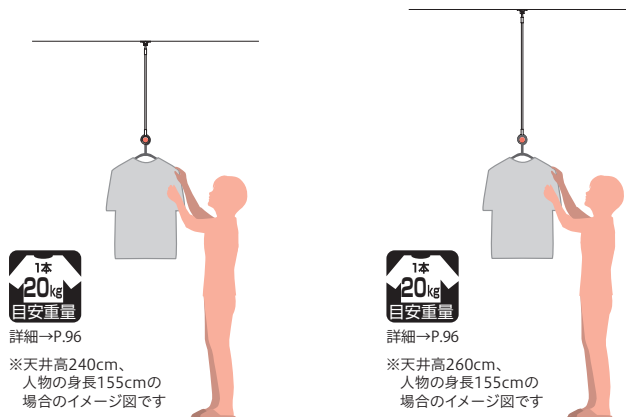
本体取付ネジ



フック取付ネジ



※ポールの長さ調整はできません。



手の届く高さは身長+30cmが目安となります。

室内用
ホスクリーン

hoshare
(ホシェア)

室内用
物干し竿、
専用フック

スポット型

昇降式
(操作棒タイプ)

昇降式
(操作ヒモタイプ)

窓枠付

施工要領

屋外用
ホスクリーン

腰壁用
ポール上下式

腰壁用

窓壁用

軒天用

高耐食タイプ

軒天用
スポット型

自立型

竿止め金具
物干し竿
長住協

施工要領

目安重量

屋外用
物掛け金物
フリーアーム

スタイリッシュな床置きタイプ

自立型物干

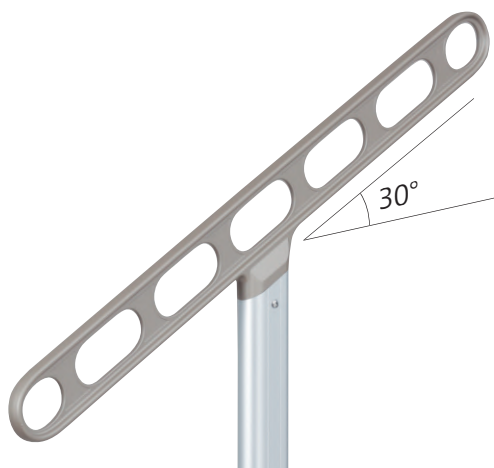


JS-85-SST

戸建住宅のお庭やマンションの専用庭などでの使用に適した物干です。他のホスクリーンとのコーディネートがしやすいよう、同系の質感とデザインを心がけました。

※竿抜け防止のため、ホスクリーン専用「竿止め金具」→P.91をご使用ください。

斜めアームで、洗濯物の乾き効率アップ



アームを斜めに設計したことで、内側の洗濯物にも効率良く日差しが当たり、風も通りやすくなっています。

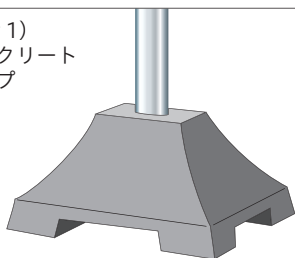
布団を干すのに丁度良い高さのフック



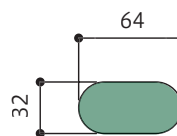
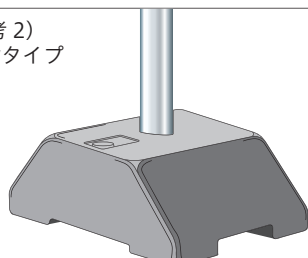
重い布団を高く上げなくても済むように、掛けやすく、地面に接地しない高さ(地面から約1200mm)に竿掛け用のフックを用意しました。

市販の台座をご使用ください 本製品には台座が付属されていません。

(参考 1)
コンクリート
タイプ



(参考 2)
樹脂タイプ



※差し込み穴の内部形状によっては
適合しないことがありますので、
ご注意ください。

ホスクリーン

JS 型

庭置きに適した自立型物干です。

仕様

- ◆アーム長さ 850mm
- ◆全長 1675mm (台座含まず)
- ◆台座：市販品を使用

材質(表面仕上)

- ポール アルミ押出形材(アルマイト+塗装)
- アーム アルミダイカスト(塗装仕上)
- フック ステンレス
- 金具・ネジ類 ステンレス

※目安重量(15kg)は、市販の台座(下製品図サイズで20kgの重さのもの)を使用して、「一番外側の穴のみに荷重をかけた状態」で転倒しないことを確認したものです。強風時や安定の良くない場所での使用や、極端に片寄った竿位置や乱暴な掛け方をした場合は転倒しやすくなります。

取付パーツ別途

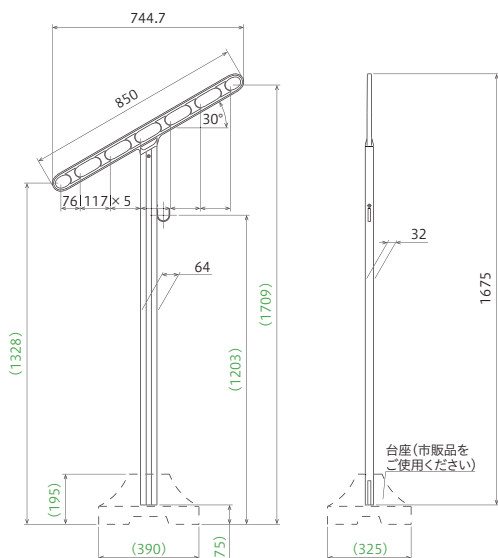
専用竿・竿止め金具を用意→P.91

台座は別売(市販品)をご購入ください

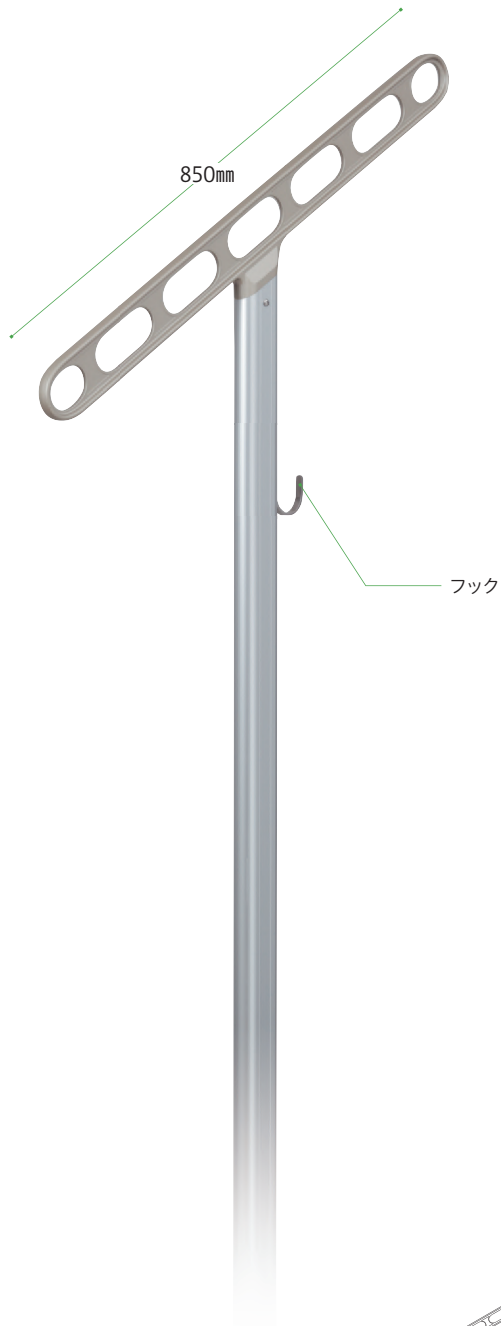
1セット(2本組) / ケース入数=1セット / 取付台座は含みません

商品コード	品番	単位	JANコード
020038	JS-85-SST	セット	4971771040808

価格は別冊の価格表に掲載されております。



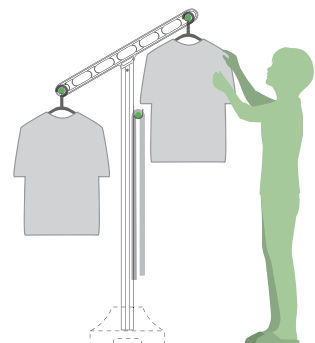
※()内の寸法は一例です。
組み合わせる市販台座のサイズによって異なります。



JS-85-SST
(アーム：ステンカラー
ポール：シルバー)



詳細→P.96



※イメージ図です

室内用
ホスクリーン

hoshare
(ホシェア)

室内用
物干し竿、
専用フック

スポット型

昇降式
(操作棒タイプ)

昇降式
(操作ヒモタイプ)

窓枠付

施工要領

屋外用
ホスクリーン

腰壁用
ポール上下式

腰壁用

窓壁用

軒天用

高耐食タイプ

軒天用
スポット型

自立型

竿止め金具
物干し竿
長住協

施工要領

目安重量

屋外用
物掛け金物
フリーアーム

竿止め金具・物干し竿

竿抜け防止のための、ホスクリーン専用竿止め金具と物干し竿です。

なぜ竿止めが必要なのか？

ベランダ側で使用する物干の場合、竿が抜けると下階に落下する危険性があります。

このような事故を防ぎ、安心してお使いいただくためにも竿止めの使用をお願いします。

- 強風時、洗濯物があおられて竿が物干から抜けてしまう。
- 物干の竿位置変更操作時(特に高さ変更)も、うっかりすると竿が抜けてしまう。

ホスクリーン専用「竿止め金具」

【PHS・・・竿止め金具/P-PHM-25・・・竿止め金具(PM-25)と物干し竿(PHS)のセット】

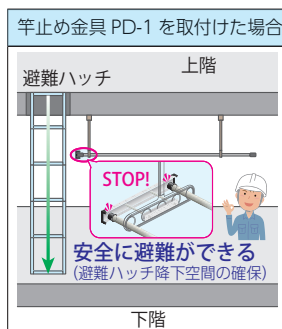
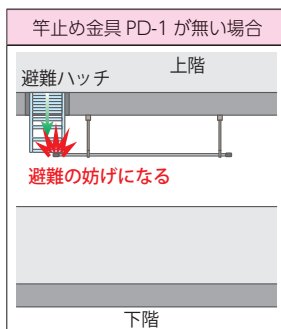
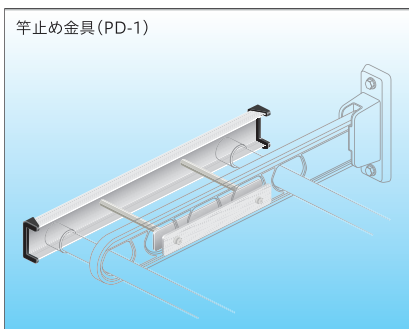
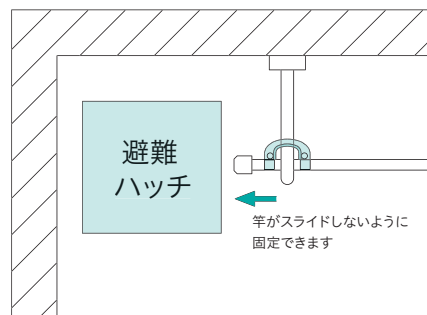
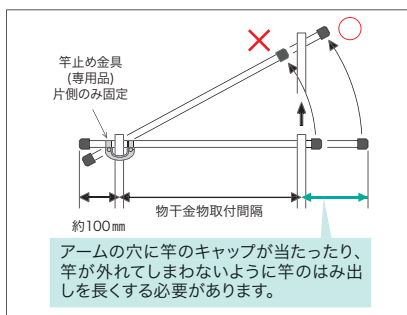
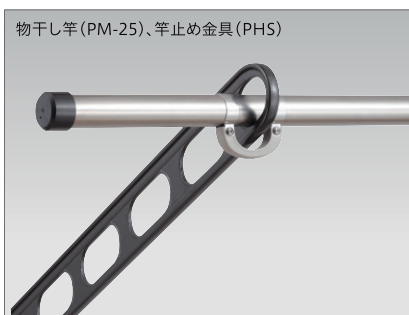
- 竿止め金具はすべての屋外用ホスクリーンに使用できます。(他社製物干への取付けはできない場合があります)
- 金具本体は芯にステンレスを使用した、頑丈な構造です。
- 固定バンド+ゆるみ止め付きネジでしっかりと固定できます。
- 竿を抜くためにはドライバーでネジを外さなければならないので、うっかりミスを防げます。
- 避難ハッチのあるベランダで竿位置を固定できます。竿がずれてハッチにかかり避難の妨げとなることを防ぎます。
- 片側のみにへの取付けでしっかりと固定でき、物干の可動を妨げません。(両側には取付けないでください。物干を動かせなくなります)

【PD-1】

- 避難ハッチおよび給湯設備周辺の空間を確保するための製品です。
- 竿止め金具PD-1が対応する屋外ホスクリーンは、対応表をご確認ください。

しっかり固定で安全対策！

竿の固定が必須条件となる高層マンションに最適！



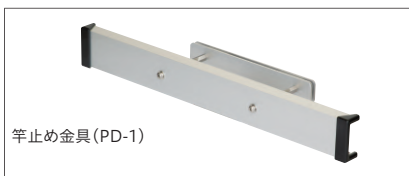
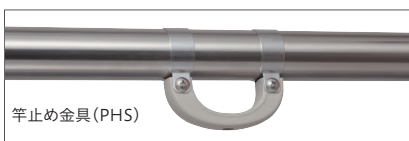
※本製品を取付けた状態を考慮したうえで物干金物の取付位置の設定をお願いします。本製品を取付けてもアームやボールの操作は行えます。

■ PD-1 対応表

- HD-45★、HD-55
- HDS-45★、HDS-55
- GP-45、GP-55/GPL-55
- HK-55/HKY-55/HKL-65
- RK-55/ZA

物干し竿の使用できる本数が、★印の品番は1本、その他は2本に制限されます。

■ 竿止め金具・物干し竿



■仕様

物干し竿 (PM-25)

本体:ステンレス
(鉄に薄いステンレス巻きではなく、オールステンレスの高級仕様)
エンドキャップ:AES樹脂
耐荷重:12kg



竿止め金具 (PHS)

本体:ステンレス+ナイロン
バンド・ネジ:ステンレス
調整スペーサー
(PHSのみ):エラストマー

竿止め金具 (PD-1)

本体:アルミ押出形材
(アルマイト+塗装)
先端キャップ:AES樹脂
高ナット・ネジ類:ステンレス

商品コード	品番	単位	JANコード
050636	竿止め金具付物干し竿 P-PHM-25	セット	—
040676	竿止め金具 PHS	個	4971771047050
118521	竿止め金具 PD-1	本	4971771047074

※P-PHM-25の竿の長さは2.56m以内で特注可能です。(納期:約2週間) 価格に関してはお問合せください。

価格は別冊の価格表に掲載されております。

長期使用対応部材



長期使用対応部材 とは…

「長期使用住宅部材標準化推進協議会(長住協)」は経済産業省の研究会の提言に基づき住宅部材・部材の標準(共通)化の推進団体として設立されました。住宅を長く住み継ぐために不可欠なメンテナンス(交換)を容易にする為、住宅部材の標準(共通)化を推進する事を目的とした活動をしております。

「長期使用対応部材(CJK部材)」とは、長期にわたってメンテナンス(交換)を容易にする為に互換性を持たせた部品・部材で、「長住協」により定められています。

長住協ホームページ <https://www.chojukyo.jp/>

長期使用対応部材(CJK部材)のメリット

Cjk部材を住宅新築時に使用しておけば、長期間住まわれてメンテナンス(交換)が必要になったときに、交換可能な部材の判別と交換作業が容易になります。

対応製品



長期使用 対応部材 ◎カタログ中の対応製品には、CJKマーク(左)が表示されています。

屋外用ホスクリーン

■LP型 →P.45

■EP型 →P.47

■EPL型 →P.51

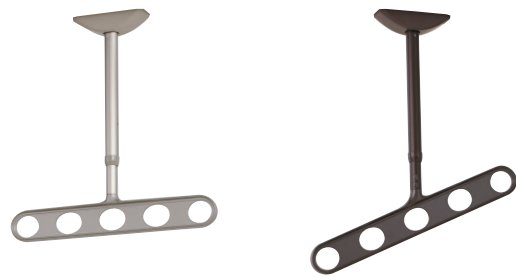


【基準書】

外部部材 075 外部物干し金物(腰壁付けボール上下式タイプ)
https://www.chojukyo.jp/docs/standards/external/kijunsyo_075.pdf

■ZA型 →P.77

■ZAN型 →P.79



【基準書】

外部部材 086 外部物干し金物(軒天付け逆T字タイプ)
https://www.chojukyo.jp/docs/standards/external/kijunsyo_086.pdf

■HC型 →P.59

■HD型 →P.61



【基準書】

外部部材 059 外部物干し金物(腰壁付け縦可動タイプ)
https://www.chojukyo.jp/docs/standards/external/kijunsyo_059.pdf

■RK型 →P.67

■HK型 →P.69



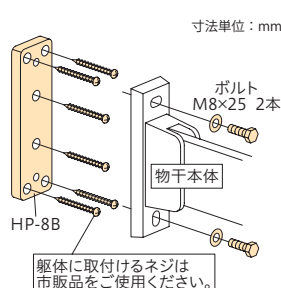
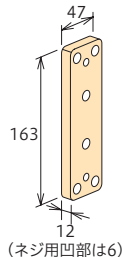
【基準書】

外部部材 052 外部物干し金物(外壁付けタイプ)
https://www.chojukyo.jp/docs/standards/external/kijunsyo_052.pdf

推奨取付パーツ(ホスクリーンHC/HD/RK/HK型専用)

対応した取付パーツ「HP-8B」を壁面に先付けすることにより、ホスクリーン本体の交換が容易となると共に躯体との強度や防水性を維持することができるので、新規取付時に購入・施工することをお奨めします。

■取付パーツ HP-8B



壁面に取付けた物干しを交換する際に、木下地の古いネジ穴に再度同じ径のネジを使うと強度不足になる恐れがあるため、取付け場所をずらす必要があります。

そうした場合、壁の内部が浸水しないように古いネジ穴を埋めたり、物干しを外した跡を塗り直すなどといった補修の手間がかかってしまいます。

Cjkマークが表示された物干し本体と取付パーツ「HP-8B」の組み合わせであれば、取付パーツを壁面から取り外さずに物干し本体のみを容易に交換可能です。

室内用
ホスクリーン

hoshare
(ホシエア)

室内用
物干し竿、
専用フック

スポット型

昇降式
(操作棒タイプ)

昇降式
(操作ヒモタイプ)

窓枠付

施工要領

屋外用
ホスクリーン

腰壁用
ボール上下式

腰壁用

窓壁用

軒天用

高耐食タイプ

軒天用
スポット型

自立型

竿止め金具
物干し竿
長住協

施工要領

目安重量

屋外用
物掛け金物
フリーアーム

屋外用ホスクリーン 施工要領

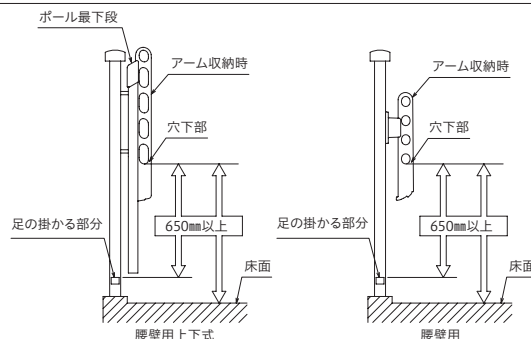
取付けは、製品の落下や事故を防ぐために、建築構造を理解されている施工業者様が行ってください。

腰壁用上下式 LP型/EP型/EPL型/GP型/GPL型/DS2型 腰壁用 HC型/HD型

1.取付ける高さについて(安全性の確保)

ベランダの腰壁や手すりに取付けるタイプの物干は、お子様がよじ登って転落するなどの事故を避けるため、設置高さにご注意ください。特に収納時の竿の位置については注意が必要です。右図をご参照ください。

- 収納時の竿高さ650mmは最低基準です。800mm以上確保できるとより安心です。
- スライド収納式のDS2型は、竿2本とも最上部(元々の手すりレールの高さ付近)に収納されますので、もっとも安心です。
- ポールで上下するタイプ(LP型/EP型/GP型)については、取付け後でも竿の収納位置を上げることができます。



2.取付ける幅について

2本の物干を取付ける間隔については特に決まりはありませんが、取扱いのしやすさを考慮すると、1.8~2.4m程度の取付間隔をおすすめします。

※入手が容易な市販の伸縮式竿(1.7~3.0m)にマッチする取付間隔です。
当社製「竿止め金具付物干し竿」をご使用の場合の物干設置間隔については、P.91をご参照ください。
また、竿の両端が出る分だけ物干の両外側にも余裕が必要です。
(腰壁が入り隅となっている場合にはご注意ください)

3.竿止めの使用について

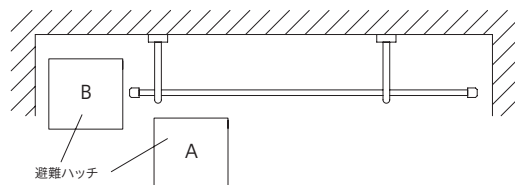
腰壁側で使用する物干は、強風にあおられるなどの万一の事故により竿が抜けてベランダ外に落下すると非常に危険です。市販の竿抜け止めまたは当社製「竿止め金具」をご使用ください。→P.91

- 物干し竿が給湯器の前面にくる場合は、給湯設備の故障や火災の原因となります。
※給湯設備周りの空間確保については、給湯設備の取付要領に従ってください。

4.集合住宅などで避難ハッチがある場合

避難ハッチ上に物干本体及び竿がかかると、避難の妨げとなる恐れがあります。

- HD-35型/EP-45型/GP-45型などの、壁からの出寸法が小さい製品をお選びください。
(避難ハッチの位置Aに対応)
- 竿が横にずれてハッチにかぶさらないよう固定したい場合には
当社製「竿止め金具」が有効です。
(避難ハッチの位置Bに対応) →P.91



5.物干を3本一組で設置する場合の注意点

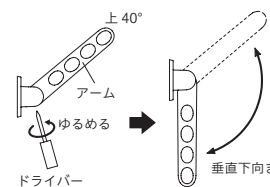
物干を真ん中にもう1本追加して取付けるケースがあるようですが(竿間隔が長いのでたまたまに…など)、そうした設置方法では製品が使いづらくなる場合があります。この場合は物干2本セットに短い竿を挿したものを2組設置する方が本来の性能を発揮でき、快適に使用できます。

窓壁用 RK型/HK型/HKY型/HKL型/EK型

1.取付ける高さについて

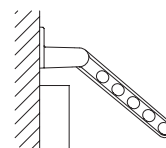
窓側の壁に取付ける製品です。竿が185cm程度の高さになるように設置すると、身長155cmの方でも容易に手が届きます。また、取付後も角度調整による竿の高さの変更が可能です。(EK型を除く)
使う方の身長にあわせて設置する場合は、身長+30~35cmの高さを目安としてください。

- HK型・HKY型・HKL型はアームを垂直下向きにするためには右図のように上40°にセットして、アーム下側の穴からドライバーでネジを約9回転ゆるめてください。



2.窓上に設置する場合

物干のアームを斜め下にした状態で使いやすい高さとなるサイズをお選びください。
戸袋やシャッターなどの出っ張りが大きい場合には、右図のようなロングベースタイプ(HKL型)が適しています。



3.腰壁側への設置禁止

窓壁用物干をベランダの腰壁・手すり側に取付けると、物干アームを斜め下にした場合や収納時に竿位置が低くなり、お子様がよじ登って転落するなどの危険性がありますので絶対におやめください。

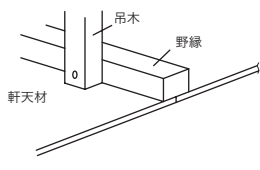
軒天用 ZA型/ZAN型/Z型

1.取付下地について

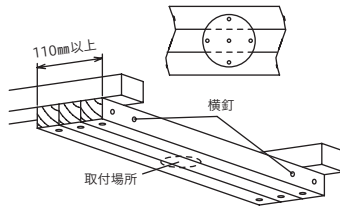
【木製野縁の場合】

- 下向きの荷重に対して吊木などで補強してください。
- ネジ止めのために必要な下地の幅は製品により異なりますので、下図を参照してください。

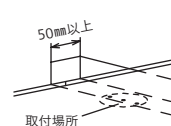
ZA・ZAN・Z型 【吊木による補強】



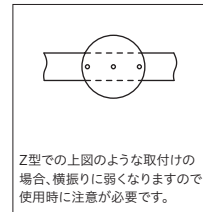
Z型 【野縁の幅補強例】



ZA・ZAN・Z型 【野縁1本に取付ける場合】



ネジの締め付けにより割れなどが起こらない幅が必要です。



【軽天材の場合】 ZA型/ZAN型/Z型

- 軽天材に直接取付けることはできません。木下地を作り、【下地が木製野縁の場合】と同じ補強を行ってください。

2.取付方法について

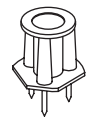
【金属垂木の場合】 ZA型/ZAN型

- 金属垂木に取付けるためのパーツ(HP-16)を用意しています。

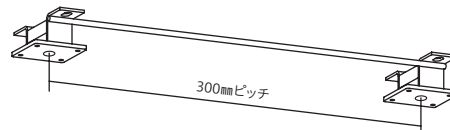
【コンクリートの場合】

天井面での強度不足による脱落の恐れがあるため、カットアンカーなどでの後付けはできません。インサートアンカーをお使いください。

- 市販のRC用インサートアンカーをご使用ください。
Z-207型/Z-215型は市販のRC用ダブルインサートアンカーへの取付けが可能です。
- Z型は市販のRC用インサートアンカーとZRC金具(P.85)をご使用ください。



インサートアンカー



ダブルインサートアンカー

軒天用 SPO型

1.ベースの取付位置について

SPO型は吊り下げたポールがフリーに可動します。

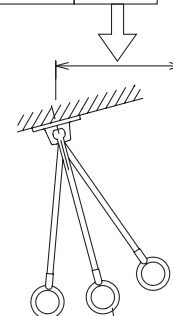
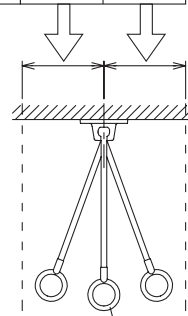
商品取付けの際は、壁面やガラス面に当たらないよう、右表の寸法以上離れた位置にお取付けください。

(特にガラスなどがあると、ポールが当たって破損する恐れがあります。)

※ポールのサイズや天井の角度により、寸法は異なりますので、取付ける前に実際にポールを動かし、周辺に当たらないことを確認してからお取付けください。

※15°までの傾斜天井に取付けできます。

	水平天井		傾斜天井	
SPO-S ポール	330mm	330mm	SPO-S ポール	500mm
SPOL-S ポール	400mm	400mm	SPOL-S ポール	600mm



ポール

ポール

2.取付方法について

【コンクリートの場合】

- 市販のM6オールアンカー(全長45mm、ネジ長さ15mm)をご使用ください。

室内用
ホスクリーン

hoshare
(ホシェア)

室内用
物干し竿、
専用フック

スポット型

昇降式
(操作棒タイプ)

昇降式
(操作ヒモタイプ)

窓枠付

施工要領

屋外用
ホスクリーン

腰壁用
ポール上下式

腰壁用

窓壁用

軒天用

高耐食タイプ

軒天用
スポット型

自立型

竿止め金具
物干し竿
長住協

施工要領

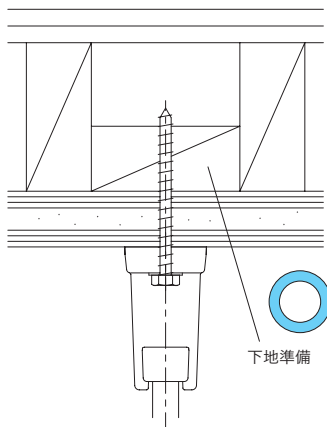
目安重量

屋外用
物掛け金物
フリーアーム

物干金物の取付けについてのご注意

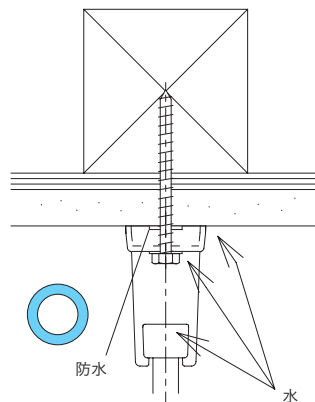
取付けにあたっては商品に付属の「取付説明書」を良くご覧になり、確実な施工を行ってください。
なお、本カタログに掲載の製品は専門業者による取付けを対象としています。

取付場所・位置



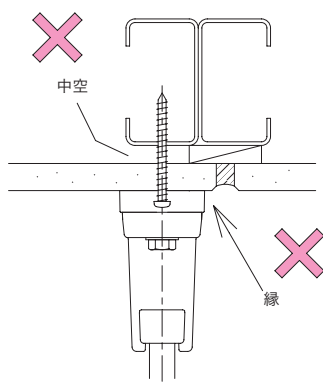
物干金物の取付場所や位置（高さなど）については図面指定があればそれに従い、無い場合はお施主様との打ち合わせにより決定してください。構造や取付方法によっては、その場所に下地材を前もって準備しておく必要があります。

防水処置



取付ネジ部から浸水があると、柱の腐食にまで進行する恐れがあります。外壁材などに下穴をあけたら穴やその周辺に防水シール材を充填し、浸水のないようにしてください。物干金物の外周部にシーリングをした場合も、取付ネジ部や金物構造の隙間から浸水がありますので、必ず穴をあけた部分の防水処置をしてください。

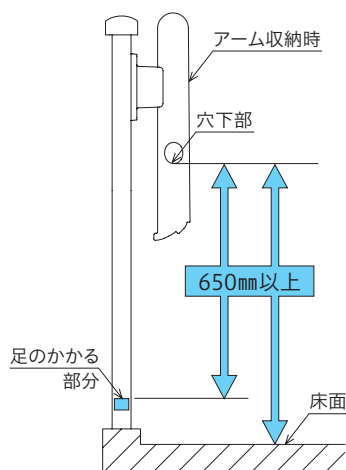
取付部の強度



使用するネジなどが十分に効くことだけでなく、その他の影響にもご注意ください。

- サイディング材の裏に中空部がある場合、その奥の柱にコーチスクリューなどを効かせようとすると外壁材が破損する場合があります。
- 外壁材の縁から近い所に穴あけ・ネジ締めなどを行った場合も、ひびが入って後から破損浸水する恐れがあります。

安全への配慮



ベランダ手すり（腰壁）側に物干金物を取付ける場合、物干本体や収納した竿などが足掛かりになり、転落事故につながる恐れがあります。したがって物干金物を取付ける場合は、転落事故を防止するため、アーム収納時の穴下部が「足のかかる部分」にならないように極力高い位置に取付けてください。法律や各種基準では「足のかかる部分」までを650mmとしていますが、安全のため、800mm以上をおすすめします。

ネジの長さ

壁材が厚く、取付面から下地材（ネジが有効に効く部分）までが遠い場合は、それに見合った長さのネジをご用意いただく必要があります。

足掛かり：

床面からの高さが650mm以下で幼児が足をかけて上る危険性のある部分で、他の部分につかまることなく自立できる構造のものをいいます。

足のかかる部分：

床面からの高さが650mm以下の部分で幼児が他の部分につかまりながら上る危険性のある部分をいいます。

洗濯物目安重量【使用時の目安】

物干の目安重量表記について



物干の紹介ページに表記してある重量は、目安重量です。

物干単体の限度強度ではなく、取付下地への負荷も配慮した上で、通常の洗濯物干しの際にどの位の洗濯物が掛けられるかを表示しています。数字はあくまで参考値となりますので、ご家庭の洗濯物量にあわせた物干選びの目安としてお使いください。

なお、こちらの数字は性能の保証値ではありません。物干単体では[目安重量]を十分に満たせる耐荷重性能となっていますが、実際は下地の強度や取付方法により、この目安重量まで物を掛けることはできない場合があります。

取付けの際は、強度に余裕を持たせた下地をつくり、適切な取付パーツのご使用と取付説明書に従った施工が必要です。

洗濯物目安重量 ※2本1組で使用する場合の目安です。(1本と表示してあるものを除く。)

室内用物干	洗濯物目安重量	掲載ページ
QL型(物干し竿・1本)※	15kg	P.16
QLH型(1個)	8kg	P.20
★SPC型(1本)	8kg	P.23
★SPD型(1本)	8kg	P.25
★SPE型(1本)	8kg	P.26
★URM/URB型	8kg	P.29
★UTM型	8kg	P.32
★UTMP型	8kg	P.32
MD/MDL型(1本)	12kg	P.34
hoshare(アーム1本)	5kg	P.14
hoshare(フック1個)	3kg	P.14

屋外用物干	洗濯物目安重量	掲載ページ
LP-55/70型	30kg	P.45
EP-45/55型	30kg	P.47
GP-45/55型	30kg	P.49
EPL-55型	30kg	P.51
GPL-55型	30kg	P.52
DS2-60型	30kg	P.53
HC-65/55/45型	30kg	P.59
HD-55/45/35型	30kg	P.61
RK-55/65型	30kg	P.67
HK-55/75型	30kg	P.69
HKY-55型	30kg	P.69
HKL-65/85型	30kg	P.71

屋外用物干	洗濯物目安重量	掲載ページ
EK-55型	30kg	P.73
ZA型	20kg	P.77
ZAN型	20kg	P.79
Z-104/107型	20kg	P.81
Z-207/215型	20kg	P.83
PM-25(物干し竿・1本) ※	12kg	P.91
SPO型(1本)	20kg	P.87
JS型	15kg	P.89

★：8kg超で赤色を表示する荷重目安ガイド機能付き
※QL型およびPM-25は竿に均等に干した際の耐荷重です。

【洗濯物の参考重量】

(洗濯機で脱水後の水分を含んだ重さ)

長袖ワイシャツ	0.25kg
Tシャツ	0.2kg
ズボン	0.5kg
ジーンズ	0.9kg
スカート	0.35kg
靴下1組	0.07kg
タオル	0.15kg
バスタオル	0.5kg
シーツ	0.9kg

【寝具の参考重量】

敷布団シングル	4.5~5.5kg
敷布団ダブル	6.0~7.5kg
掛布団シングル	2.0~2.5kg
掛布団ダブル	3.0~3.5kg
羽毛布団	2.0~2.5kg

【洗濯用品の参考重量】

ステンレス製伸縮竿(最大3mのもの)	1.0~1.3kg
木製ハンガー	0.2kg
樹脂製ハンガー	0.1kg
角形ハンガー	0.6~0.8kg
室内用物干し竿QL型	QL-15-W : 0.56kg QL-23-W : 0.85kg



■例1.屋外用物干[GPL型+竿2本]
(物干取付間隔1.5m程度)
写真の状態洗濯物約5kg+竿2.6kg



■例2.室内用物干[SPC型+室内用物干し竿QL型1本]
(物干取付間隔1.8m程度)
写真の状態洗濯物約2.5kg+室内用物干し竿QL型(QL-23-W)0.85kg

その他

お手入れについて

ステンレスやアルミ塗装品は腐食しにくい材料ではありますが、環境や使用期間により徐々に腐食します。

表面についた汚れなどの放置は腐食の進行が早くなる大きな原因となりますので「お手入れの方法」や「使用方法・注意」などを記載した「取扱説明書」を見てお手入れお願いいたします。

室内用
ホスクリーン

hoshare
(ホシエア)

室内用
物干し竿、
専用フック

スポット型

昇降式
(操作棒タイプ)

昇降式
(操作リモコンタイプ)

窓枠付

施工要領

屋外用
ホスクリーン

腰壁用
ポール上下式

腰壁用

窓壁用

軒天用

高耐食タイプ

軒天用
スポット型

自立型

竿止め金具
物干し竿
長住協

施工要領

目安重量

屋外用
物掛け金物
フリーアーム

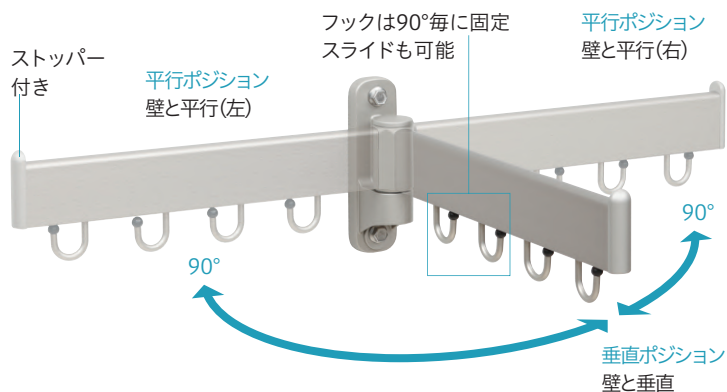
便利機能が満載。多用途な屋外用物掛け

屋外用物掛け金物 フリーアーム



ベランダ、玄関、屋外水栓まわりなど、多用途に使える屋外用の物掛け金物です。使わないときはすっきり収納できるので、じゃまにならず、場所も選びません。

使いやすい便利な機能が満載



● 平行ポジション(左右)

普段はアームを折りたたんで収納。または散らかりやすい物を整理して掛けておけます。(アームが壁と当たらないように36mmの隙間を設けてあります)

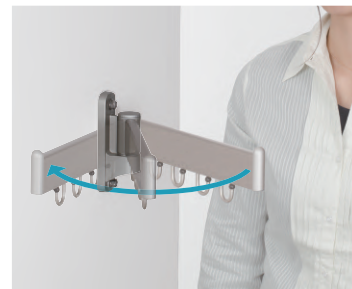
● 垂直ポジション

濡れた物を乾かししたり、洗濯物を干す際に洗濯かごを掛けるなど一時的な使い方をする場合に便利です。

安全機能も充実



フックはアーム下に納まり、掛けた物の脱落を防止。また先端は丸みのある樹脂キャップなので安全です。



アームは強風などでは動きませんが、人が当たると折りたたまれることで身体と製品への衝撃を分散します。

FA-404-ST

屋外のさまざまな用途に

ベランダに

洗濯物の入ったカゴを掛けておけば、物干し作業もらくらく。

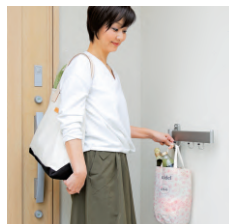


Before

After

玄関脇に

一時的に買い物袋を掛けて、らくにカギを取り出せます。



屋外水栓まわりに

洗った靴や、ガーデニングの用具など、その場でさっと干しておけます。



FA型 PAT.

サッと掛けてらくらく、すっきり。
屋外用物掛け。

仕様

- ◆全長 400mm
- ◆3方向で使用可能(0°-90°-180°)

材質(表面仕上)

ベース	アルミダイカスト(塗装仕上)
アーム	アルミ押出型材(アルマイト+塗装)
フック	アルミ丸棒(塗装仕上)
フック先端キャップ	ポリアセタール
ネジ類	ステンレス

取付パーツ別途

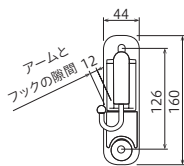
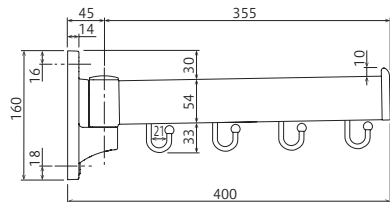
下部をご参照ください。



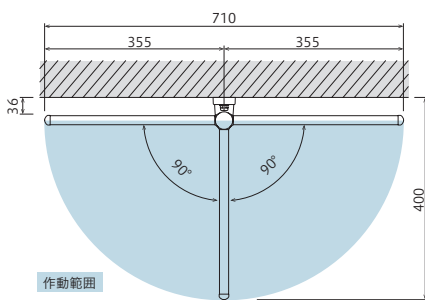
ケース入数=10本 / 取付パーツ別途

商品コード	品番	単位	JANコード
072659	FA-404-ST	本	4971771048019

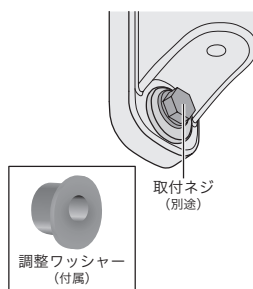
価格は別冊の価格表に掲載されております。



外壁材が厚く、取付け面から下地材(ネジが効く部分)までが遠い場合は、それに対応した長さのネジをご用意ください。

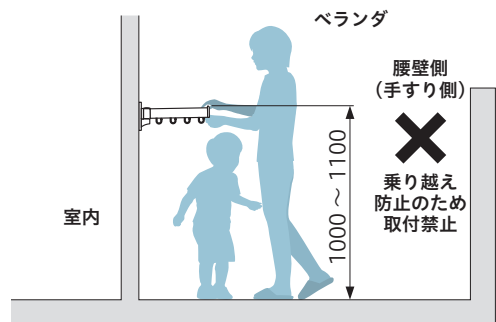


◎調整ワッシャー



下穴位置の誤差を
横方向=2mm
縦方向=3mm] 吸収可能。

またアームに荷重がかかっても
本体がズレないようにできます。



※イメージ図です

- 腰壁側(手すり)などの乗り越えで転落の恐れがある側)には取付けないでください。(掛けた物が「足のかかる部分」となり、幼児が手すりを乗り越える危険があります。)
- マンションなどのベランダに取付ける場合は、非常口や避難ハッチなどの妨げにならない場所に取付けてください。
- 施工前に取付けたい場所の工事の設計仕様をご確認のうえ、位置を決定してください。
- 取付ける高さは腰壁(手すり)よりも低く、幼児の目線よりも高い位置で安全を確保し、ベランダの場合は外部からの視線が気にならない位置を考慮した、アーム上面で床から1000mm~1100mm程度をお勧めします。
- アームに物を掛けのまま操作しないでください。掛けた物が人や他の物にぶつかって、思わぬケガや破損につながる恐れがあります。

パーツ名	ジカ付パーツ(木造・鉄骨)		ジカ付パーツ(コンクリート)		
	コード/記号/JAN	HP-23B	4971771046015	075661	HP-5C
	1袋		1袋		
	木造・鉄骨用T Pネジ φ8.5×90・2本		コンクリート用取付ネジ φ8.5×60・2本		

外壁材が厚く、取付け面から下地材(ネジが効く部分)までが遠い場合は、それに対応した長さのネジをご用意ください。

室内用
ホスクリーン

hoshare
(ホシェア)

室内用
物干し竿、
専用フック

スポット型

昇降式
(操作棒タイプ)

昇降式
(操作ヒモタイプ)

窓枠付

施工要領

屋外用
ホスクリーン

腰壁用
ポール上下式

腰壁用

窓壁用

軒天用

高耐久タイプ

軒天用
スポット型

自立型

竿止め金具
物干し竿
長住協

施工要領

目安重量

屋外用
物掛け金物
フリーアーム

物干金物シリーズ ホスクリーン
総合カタログ Vol.6

株式会社 川口技研



営業本部 〒333-0844 埼玉県川口市上青木1-14-41
TEL 048-255-5411 FAX 048-255-8228

大阪支店 〒564-0044 大阪府吹田市南金田2-26-21
TEL 06-6380-1150 FAX 06-6380-1179

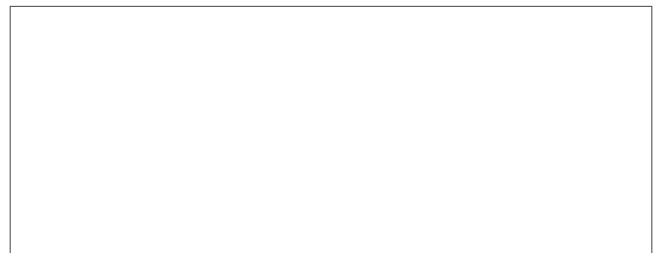
福岡出張所 〒812-0016 福岡県福岡市博多区博多駅南6-10-9-102
TEL 092-437-4111 FAX 092-437-4110

川口技研ホームページ <https://www.kawaguchigiken.co.jp/>

地球にやさしく 品質の向上へ
ISO14001 ISO 9001



- 本カタログに価格は記載されておりません。別冊の価格表をご覧ください。
- 本カタログの掲載写真は印刷の関係上、商品実物と色味が異なる場合があります。
- 本カタログ掲載内容の無断転載・複写・転写を禁じます。
- 商品改良のため、予告なく仕様の変更を行うことがありますのでご了承ください。
- この印刷物は環境に配慮し、植物油インキ、水なし印刷で製造されています。



KH2302

2303-S-16K14/080-12320
2023/5月現在