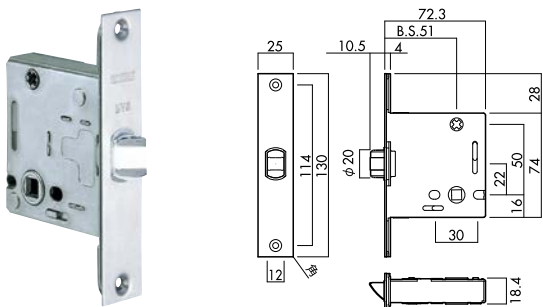


Case lock 錠

フロントは、[角] および[6R] のものがあります。

LVSケース錠(角又は6R)

一般住宅の使用頻度の高いドアに最適です。

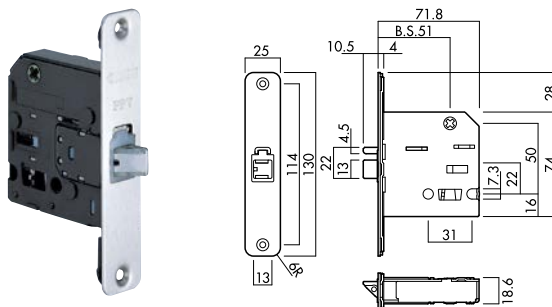


※写真・図は角タイプ

PPVケース錠(角又は6R)

プッシュプル錠専用のケース錠です。

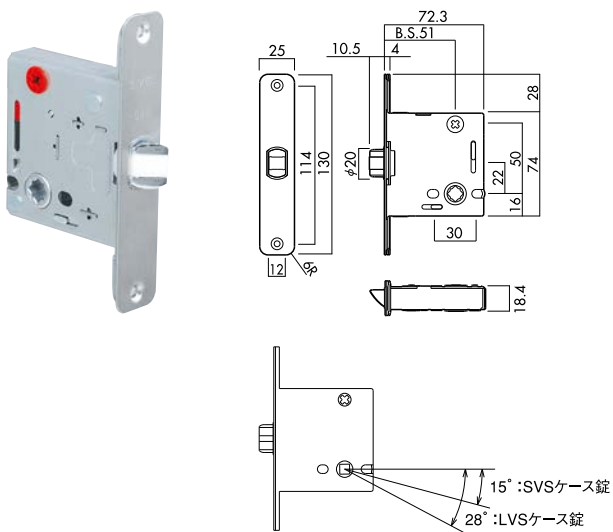
※写真・図はフロント6Rタイプ



※写真・図は6Rタイプ

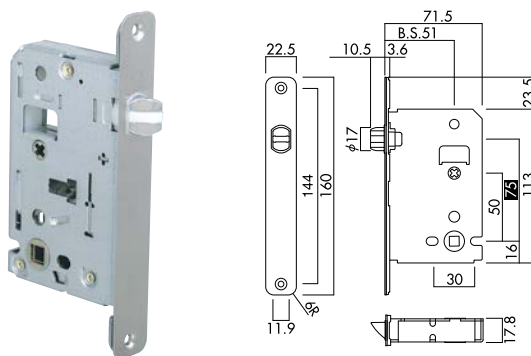
SVSショートストロークケース錠(6Rのみ)

LVSケース錠のハンドル回転角度を小さくしたタイプです。



L7Vセンターケース錠(6Rのみ)

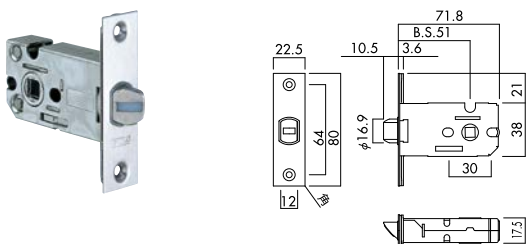
左右吊元の区別のないドアを実現するためのケース錠です。



建材メーカー様のご要望で開発しました。
 ラッチボルト (=ストライクの位置) をドア枠高さの中央に持ってくることであれば、
 枠が左右兼用となり、生産・在庫・流通が効率化されます。
 そうした場合、通常の錠ではハンドル位置もドア高さの中央 (=地上高1,000mm) 付近
 となり、見た目のバランスと使い勝手が悪くなります。L7Vセンターケース錠は、ハンドル
 位置をラッチボルトより75mm低くすることでこの問題を解決しました。

LSミニケース錠(角又は6R)

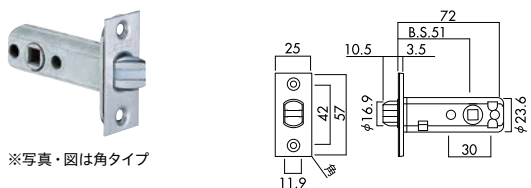
一般住宅向けです。



フロント幅が25mmの製品もございます。(角のみ)
 8STチューブラ錠からの変更(追加穴加工が必要)にご利用ください。
 ※写真・図は角タイプ

8STチューブラ錠(角又は6R)

取替用として錠本体のみ販売しております。
 座とのセット品につきましては生産終了となっております。



※写真・図は角タイプ

ケース錠、チューブラ錠は定期的なメンテナンスが必要です。
 詳しくはP.7を参照ください。

Escutcheon 座

※K13小判座のLVS仕様は受注生産品につき納期約2週間となります。LS仕様の小判座はLVSには使用できません。(空錠は除く)

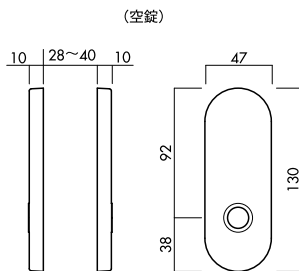
K13小判座

□=Cr:クローム/N:ニッケル/G:鏡面ゴールド/SG:サテンゴールド/Br:ブラウン/MS:塗装シルバー

空錠 1K13-□

1K13-type

仕上:6カラー (Cr・N・G・SG・Br・MS)



組合せ例 (32-3K13-N)

内締錠 3K13-□

3K13-type

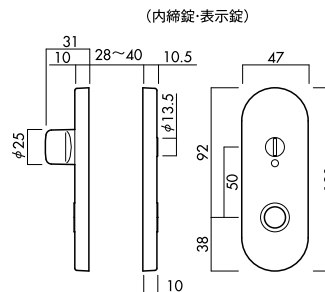
仕上:6カラー (Cr・N・G・SG・Br・MS)



表示錠 4K13-□

4K13-type

仕上:6カラー (Cr・N・G・SG・Br・MS)

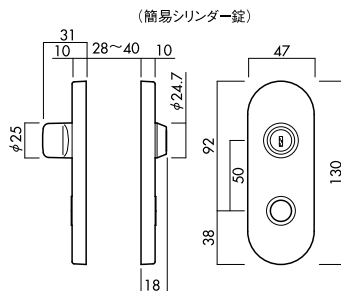


※内締錠には表示窓がありません。

簡易シリンダー錠 5K13-□

5K13-type

仕上:6カラー (Cr・N・G・SG・Br・MS) キー3本付



シリンダー錠のキーについてはP.55の一覧表をご覧ください。

一般住宅屋内専用
本製品は、一般住宅屋内専用です。玄関等の屋外・浴室・事務所・店舗等では使用できません。