

仕様

■材質

ベース：アルミダイカスト
 アーム：アルミ押出型材
 アーム先端カバー：アルミダイカスト
 フック：アルミ丸棒加工品
 フック先端キャップ：ポリアセタール
 ネジ類：ステンレス

■寸法

全長：400mm

■製品重量

約800g

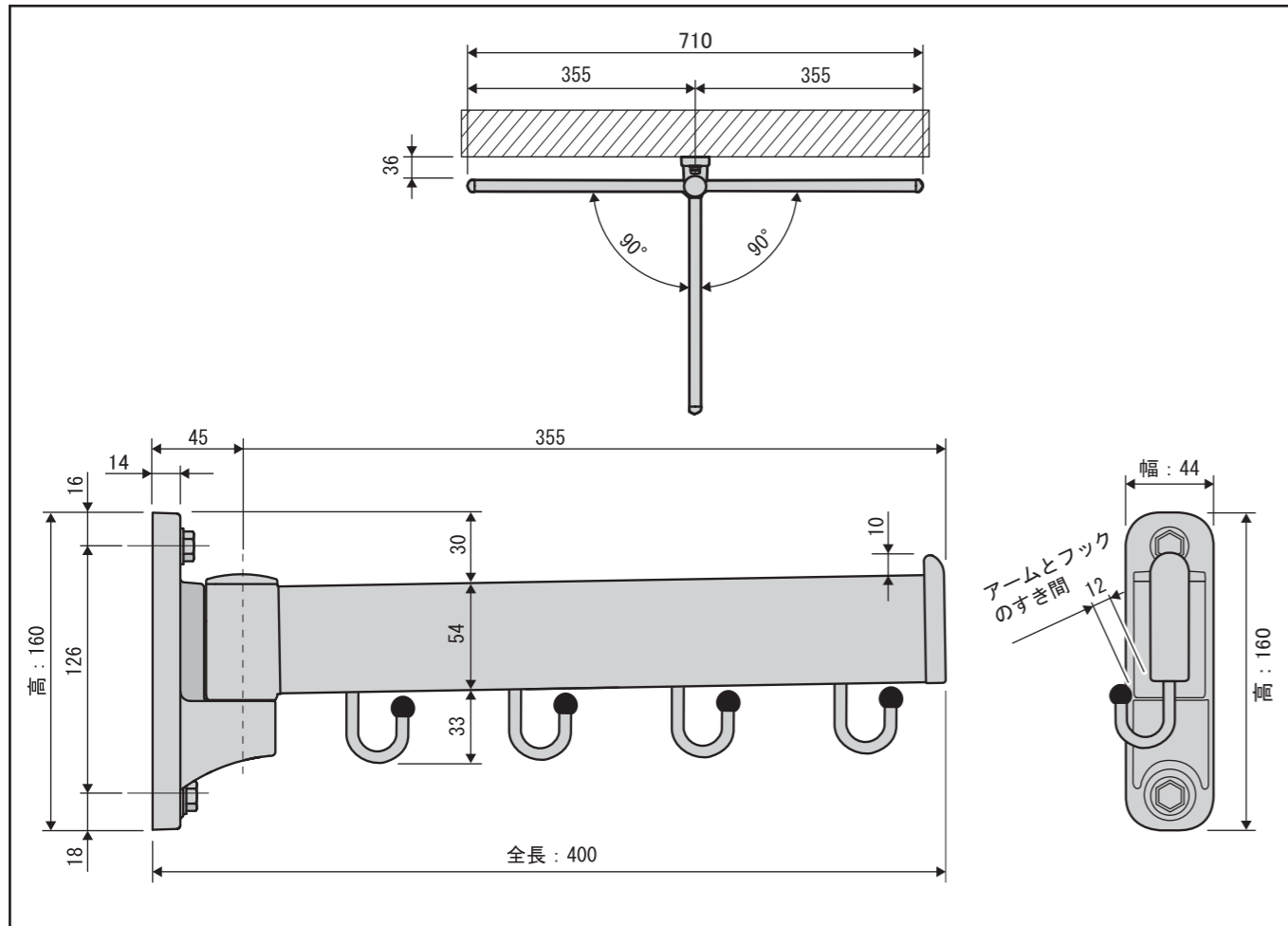
■耐荷重

全体で：10kgまで

フック1個当たり：1.5kgまで

寸法図

(単位mm)



TM-0185-02 18.12 取付説明書

KAWAGUCHI GIKEN

施工業者様用

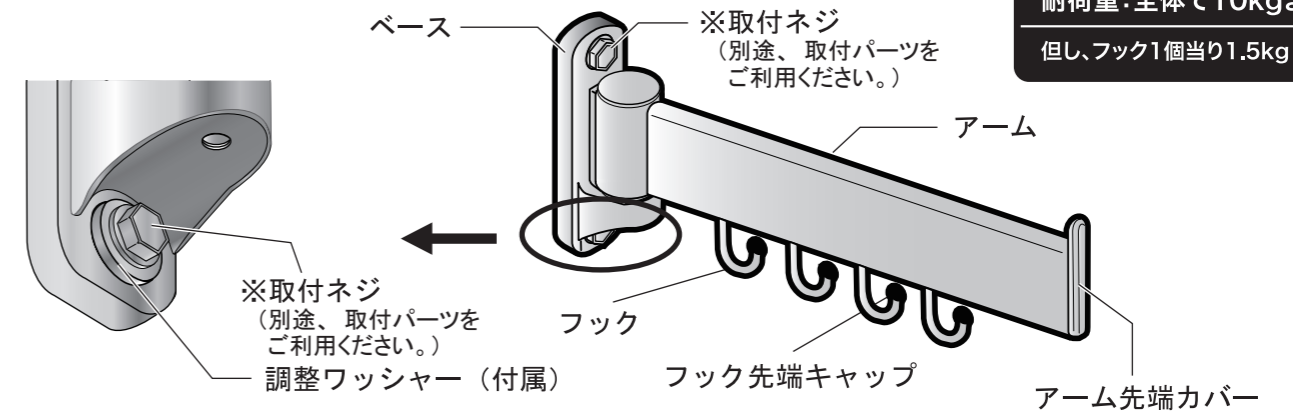
屋外用物掛け金物

フリーアーム®
FA型

このたびは本製品をお買い上げいただき、ありがとうございます。
 ご使用前にこの説明書をよくお読みのうえ、安全に正しくお使いください。
 お読みになった後は、大切に保管し、必要なときにお読みください。

本製品の取付けは、製品の落下や事故を防ぐために
 必ず建築構造を理解されている方が取付けてください。

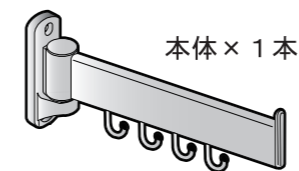
各部の名称



※取付ネジについて

躯体に取付けるためのネジは別売りです。ホスクリーン取付パーツの HP-5C や HP-23B をご利用ください。(2頁参照)
 取付場所の構造や取付方法をご確認のうえ、上記取付パーツをご利用ください。

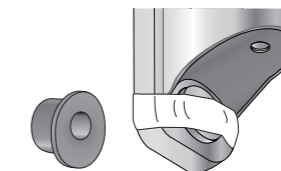
部品一覧



本体 × 1本

取付説明書 × 1部 (本書)

取扱説明書 × 1部



調整ワッシャー × 1個
 (本体にテープ止め)
 ※必ず使用します。

調整ワッシャーの説明

下穴位置の誤差、横方向は2mm
 縦方向は3mm吸収できます。
 また、アームに荷重がかかっても
 本体がズレないようにする部品です。

重要事項

●この説明書には下記のマークを付けています。

拡大損害が予想される事項には………

特に良く読んでいただきたい事項には………

おすすめしたいことは………

●施工等について第三者に譲渡される場合も、この説明書を必ず添付してください。

●万一、商品に不備や不具合な点がありましたら、お買い求めの販売店もしくは弊社(P4記載)までご連絡ください。

製造発売元

株式会社 **川口技研**

〒333-0844 埼玉県川口市上青木1-14-41 TEL 048-255-5411 FAX 048-255-8228
<https://www.kawaguchigiken.co.jp/>

株式会社 **川口技研**

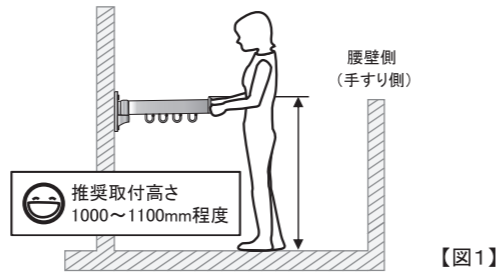
取付場所の確認

警告 死亡や重傷事故に至る場合があります。

- 腰壁側(手すり側)には取付けないこと。
掛けたものが「足のかかる部分」となり、幼児が手すりを乗り越える危険を防止するため。
- 非常口や避難ハッチなどの妨げにならない場所に取付けること。

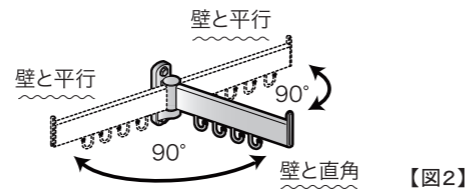
- 取付け前に、お施主様のご希望または工事の設計仕様をご確認のうえ、取付け位置を決定してください。

- 取付け高さは、腰壁(手すり)より低く、幼児の目線よりも高い位置を考慮すると、アーム上面で床から1000mm～1100mm程度をオススメします。【図1】



- あくまで推奨高さであり、この限りではありません。特に、幼児の転落事故の原因にならないよう、留意してください。

- アームを壁と平行に障害なく作動することができる広さがある事を確認してください。【図2】
寸法は、P4をご参照ください。



取付ネジに関する確認

【ネジが効くことを確認する】

- 使用するネジが躯体に十分効く種類、サイズを選定してください。
- 外壁材が厚く、取付け面から下地材(ネジが効く部分)までが遠い場合は、それに対応した長さのネジをご用意ください。

【外壁材の破壊に注意する】

- サイディング材の裏に中空部がある場合は、その奥の柱等にネジをきかせようとすると、外壁材が破損することがありますので、必ず胴縁等のある所に取付けてください。
- 外壁材の縁から近い所に下穴をあけたりネジ締めをすると、ひび割れによる破損・浸水の恐れがあります。

【ネジ下穴に防水処理をする】

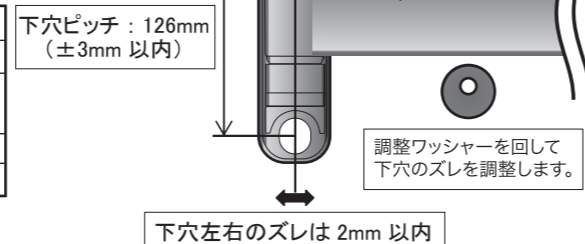
- 外壁材などの下穴やその周辺にはシーリング材を充填してください。(ネジ取付部から浸水すると、柱が腐食する等の恐れがあります。)

取付方法(HP-5C及びHP-23Bの例)

- 1 下記寸法で垂直に、下穴を2箇所あけてください。
コンクリートの場合、下穴をあけた後はブローなどで必ず粉塵を取り除いてください。

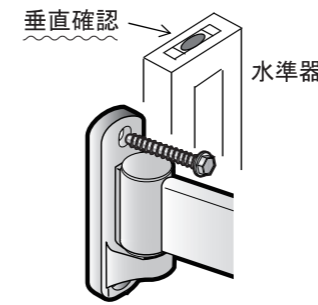
品番	HP-5C	HP-23B			
	φ8.5×60	φ8.5×90			
下地構造	コンクリート	木造	鉄骨 (厚さ:1.6mm)	鉄骨 (厚さ:2.3mm)	鉄骨 (厚さ:3.2mm)
下穴径	φ7.5mm	φ6.0mm	φ7.0mm	φ7.5mm	φ8.0mm
下穴深さ	60mm	75mm	—	—	—

※穴位置は正確にあけてください。

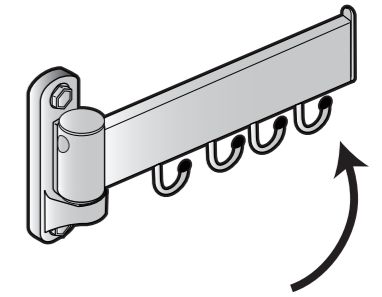


2

上のネジを軽く締めた状態で、本体側面に水準器を当て、垂直を確認してから、ネジを締め付けてください。



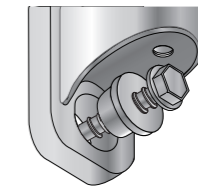
上のネジを締め付けたあとアームを壁と平行にしておくと下のネジが締めやすくなります。



3

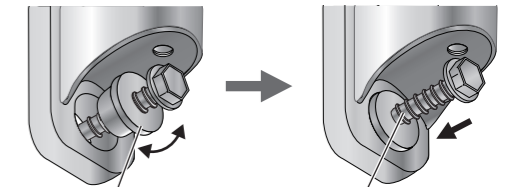
調整ワッシャーを通して、下のネジ及び上のネジを締める。

- ①取付ネジに調整ワッシャーをはめて、下穴にネジを途中まで締めてください。【図1】



【図1】

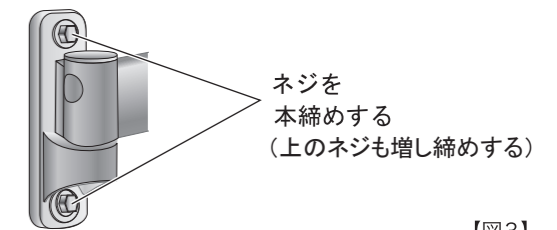
- ②調整ワッシャーを回しながら、ベースの長穴に入る向きをさぐり、はめ込んでください。【図2】



【図2】

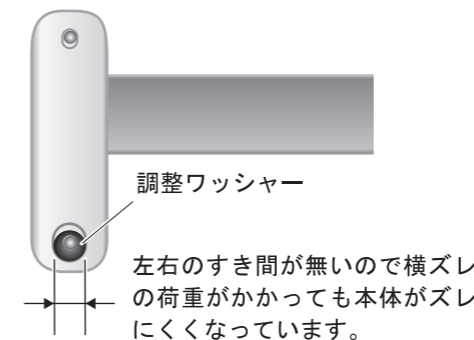
- 万一、調整ワッシャーがはまりにくいときは、上のネジをゆるめて、本体を上か下にずらすと入ります。

- ③垂直を確認して上下のネジを、本締めしてください。【図3】



【図3】

【調整ワッシャー】の補足説明

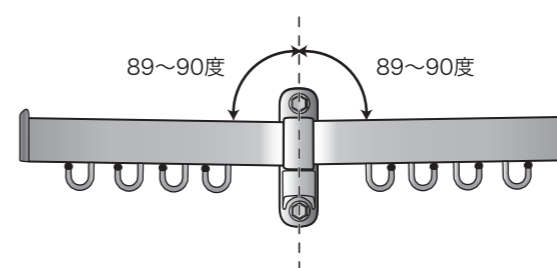


注意

電動ドライバーなどでの締め付け過ぎに注意する。
(強力な電動工具では製品や躯体に無理な負荷がかかり故障や破損の原因となります。)
※最後の締め付けは、工具を手で回して行ってください。

4

最後に、本体傾きの有無・アームの動きを確認してください。



※アームは左右同じ傾きになります。