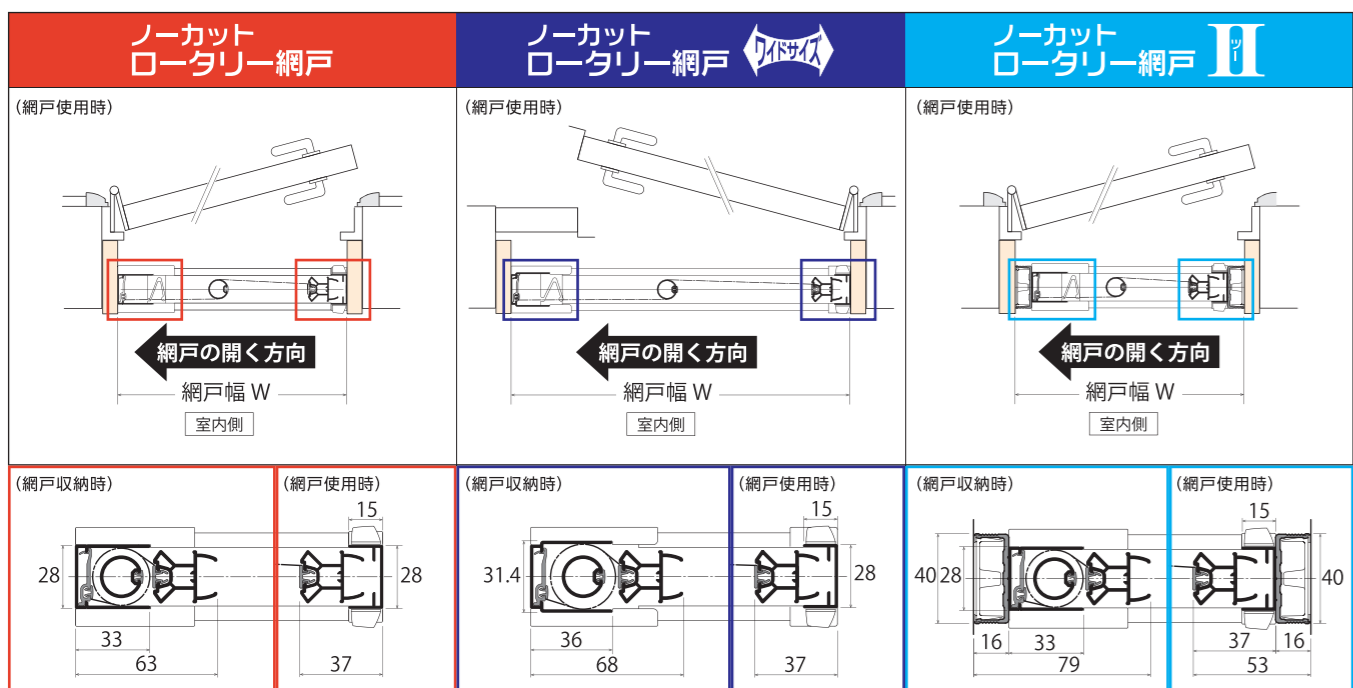


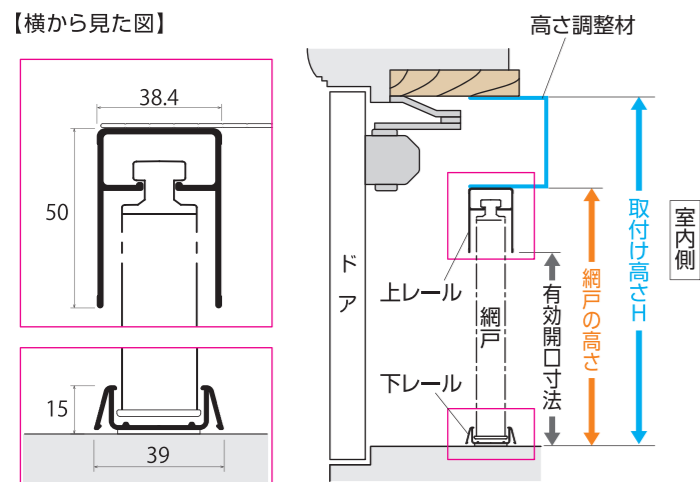
製品寸法図

【上から見た図】※ドアの吊元が逆の場合はドア用網戸の向きも逆になります。

単位:ミリ



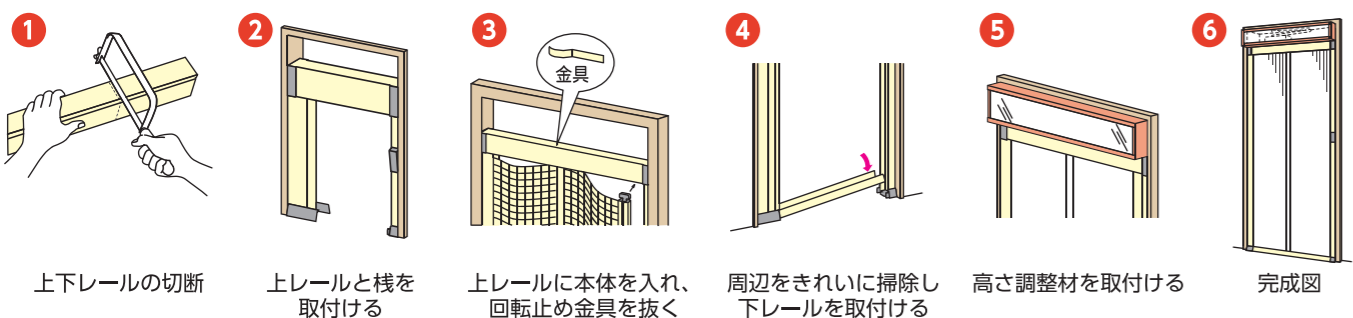
【横から見た図】



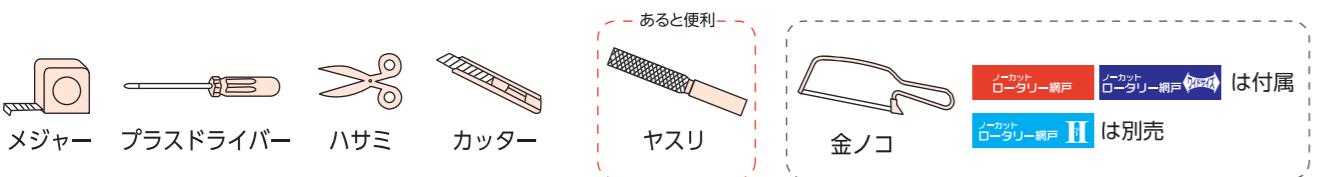
サイズ記号	有効開口寸法	網戸の高さ	取付け高さ H
NC-17	171cm	176cm	176 ~ 197cm
NC-18	179cm	184cm	184 ~ 205cm
NC-19	187cm	192cm	192 ~ 213cm
NC-21	208cm	213cm	213 ~ 234cm
NC-22	218cm	223cm	223 ~ 240cm
NCW-22	215cm	220cm	220 ~ 240cm
NC2-18	179cm	184cm	184 ~ 212cm
NC2-20	201cm	206cm	212 ~ 240cm

取付け手順

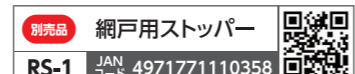
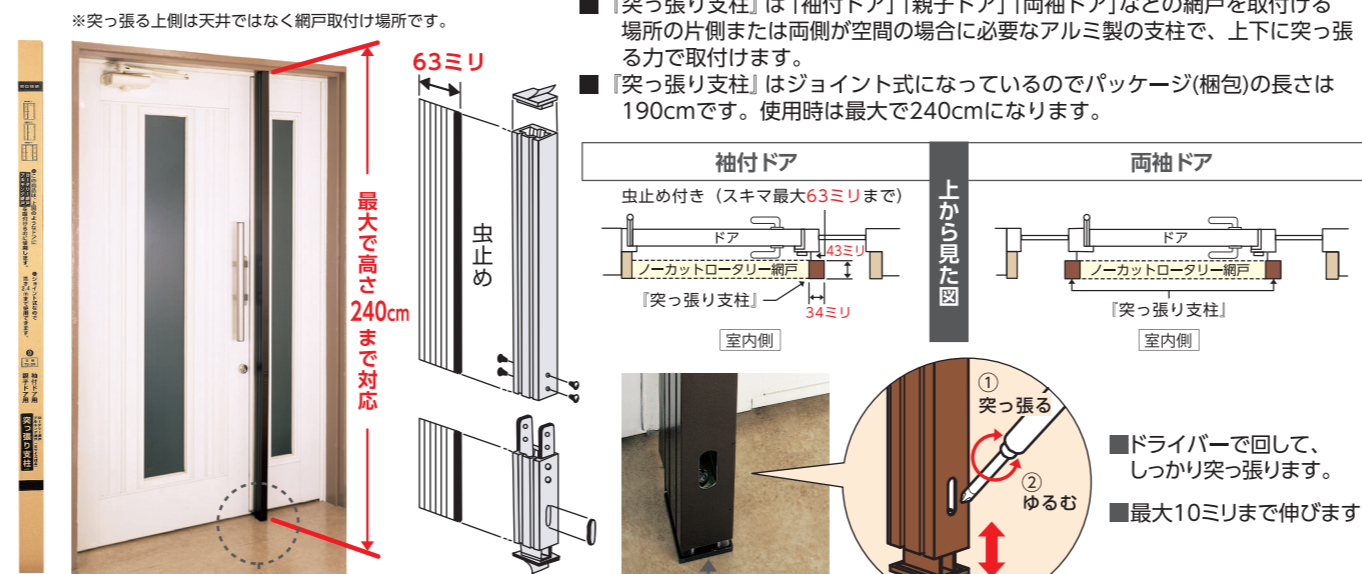
有償にて上・下レールをご希望のサイズのカットできます。(特注対応、返品不可)



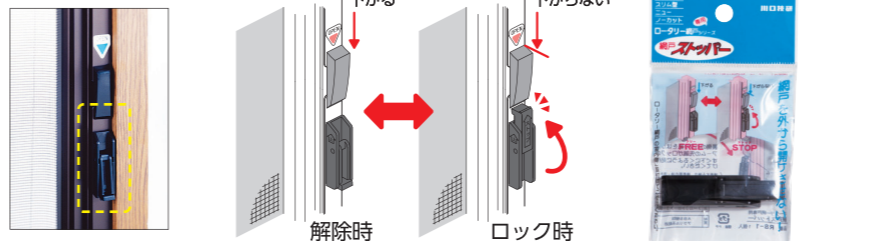
必要な工具



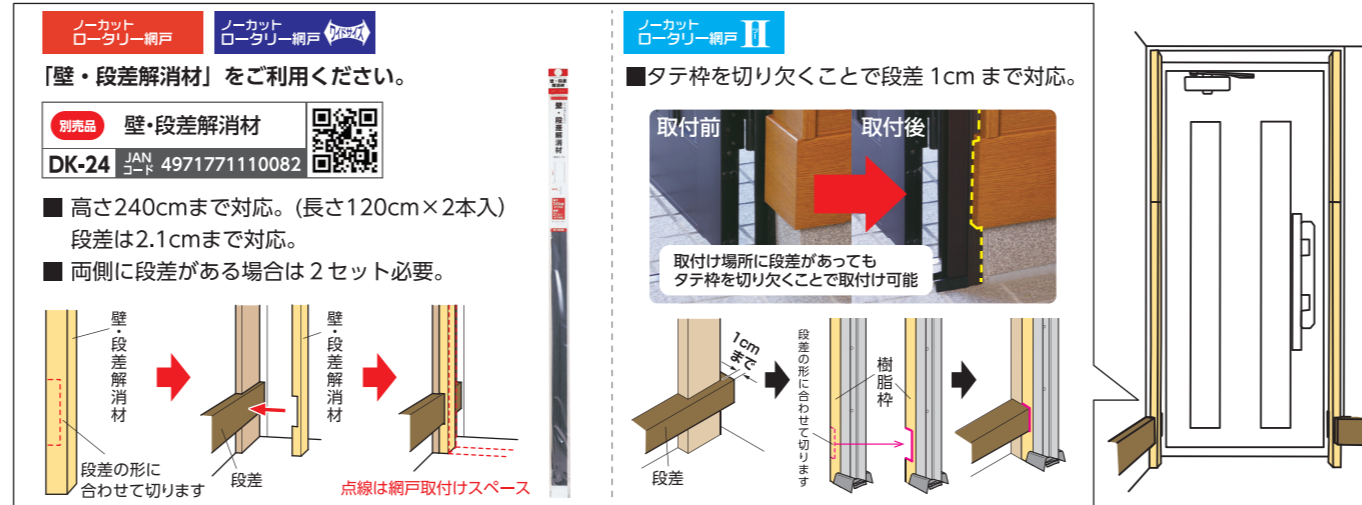
ワイドサイズで取付けできない場合や両袖ドアの場合、別売品「突っ張り支柱」を使用することで取付け可能



室内側からのみ操作できるストッパーです。  
▲ストッパーに防犯上の機能はありません。



取付け場所に巾木などの段差がある場合でも、取付け可能



メンテナンスの注意点

- 各用品の切断ミスや紛失時には、交換部品(有償)のお取り寄せが可能です。
- 取替え用ネット(有償)のお取り寄せができます。ご自身でネットの張り替えをしていただけます。
- お取り寄せの際は右記よりロータリー網戸のサイズ記号の確認方法を参照し、サイズ記号を確認の上、お買い求め頂いた販売店へご連絡ください。
- 本カタログ掲載写真は印刷の関係上、商品実物と色味が異なる場合があります。
- 本カタログ掲載内容の無断転載・転写を禁じます。

■お求めは

ご購入の際の注意点

- マンション等共同住宅に設置する場合、管理組合等にご確認ください。
- 強風時には使用しないでください。脱落・破損する恐れがあります。

株式会社 川口技研

ISO14001・9001

営業本部 / 〒333-0844 埼玉県川口市上青木1-14-41  
TEL 048-255-5411 FAX 048-255-8228  
https://www.kawaguchigiken.co.jp/  
●大 阪 TEL 06-6380-1150  
●福 岡 TEL 092-437-4111

2502-IN-08K04/036-01289 2025/2月現在



KA2315

川口技研 ドア用網戸

ノーカット  
ロータリー網戸

グッドデザイン賞 受賞 GOOD DESIGN



中面にて各商品の取付動画をご覧いただけます。また、ホームページでは取付説明書・部品図などさらに詳しい資料をご覧いただけます。

ノーカット  
ロータリー網戸

親子ドア、袖付ドアにおすすめ

ノーカット  
ロータリー網戸 II

両面テープで取付け、住みに優しい





# 袖付ドア、親子ドア、ランマ付きドア等、さまざまなタイプのドアに対応できます！

## 網戸本体の カット不要

(上下レールはカットします)

	網戸本体の取付け	高さ調整材	おすすめポイント
ノーカットロータリー網戸	ネジ止め	半透明シート式	玄関ドア用網戸のスタンダードタイプ！
ノーカットロータリー網戸	ネジ止め	ネット式	親子ドア等、幅の広いドアにおすすめ！
ノーカットロータリー網戸 II	両面テープ	ネット式	ネジ止め不要で住まいを傷つけない！

網戸取付け場所を 1~3 の順番に確認してください。測った寸法を 2 ページのサイズ記入欄に記入してください。

### 1 取付ける場所とご購入前の注意点

取付ける場所についてご確認ください。取付け可能な網戸がわかります。

ドアクロージャーは取付け場所より出ていても取付可能(最大3.5cmまで)

**A** ドア室内側に、網戸を取付けるための平らな「4cm以上のスペース」がありますか？

YES → **B** **A** にネジ止めできる木の部分がありますか、またネジ止めすることは可能ですか？

NO → お取付けできません

取付け場所の材質	ノーカットロータリー網戸	ノーカットロータリー網戸	ノーカットロータリー網戸 II
木(ネジ止めが不可能)	×	×	○
壁紙 裏側の材質	○	○	×
石こうボード	×	×	×
スチール(鉄)・アルミ	×	×	○
コンクリート	×	×	×

ネジ止めできる木の部分があっても、賃貸住宅などでは、ネジ止めなど禁止の場合や、退去時に外したネジ穴の補修が必要な場合もあります。ご確認ください。お取付けください。

床はタイル・コンクリート面でも取付可能(デコボコしていないこと)

取付け場所に段差がある場合  
別売品の「壁・段差解消材」が必要。  
※NC2はタテ枠を切り欠くことで段差に対応  
詳しくは5ページをご覧ください

ランマが付いていますか？

YES → **ランマなしドア** / **ランマ付きドア** / **ランマなしドア** の種類はどれですか？

NO → **ランマなしドア** / **ランマ付きドア** / **ランマなしドア** の種類はどれですか？

	ランマなしドア			ランマ付きドア			ランマなしドア	
	単体ドア	袖付ドア	両袖ドア	単体ドア	袖付ドア	両袖ドア	単体ドア	袖付ドア
親子ドア	○	○	○	○	○	○	×	×
別売品「突っ張り支柱」	○	1本必要	2本必要	○	1本必要	2本必要	×	×
ノーカットロータリー網戸	○	×	×	○	×	×	×	×
ノーカットロータリー網戸	×	*	×	×	×	×	×	×
ノーカットロータリー網戸 II	×	×	×	×	×	×	○	○

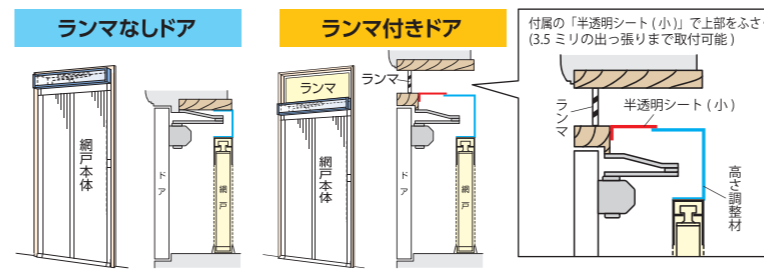
\* 袖や子扉にポスト受けが付いている場合、ご使用にできない場合があります。

## 右開き・左開き どちらのドアにも取付け可能



## 高さ調整の方法

網戸の高さは一定で、付属の高さ調整材で高さ調整します  
※高さ調整材でドアクロージャーをよけることができます。



### サイズ表 2 3 より 取付け高さ H 高さ A 取付け幅 W すべて当てはまるサイズをお選びください。

ご自宅のドアの各サイズをご確認ください。

寸法の測り方

最大3.5cmでつばりまで対応

サイズ記号	商品番号	網戸の高さ	取付け高さ H	高さ A	取付け幅 W	JANコード
NC-17	(35)-1	176cm	176~197cm	176~183.9cm	50~89cm	4971771101172
NC-18	(35)-2	184cm	184~205cm	184~191.9cm	50~89cm	4971771101189
NC-19	(35)-3	192cm	192~213cm	192~212.9cm	50~94cm	4971771101196
NC-21	(35)-4	213cm	213~234cm	213~234.0cm	50~94cm	4971771101219
NC-22	(35)-5	223cm	223~240cm	223~240.0cm	50~94cm	4971771101226
NCW-22	(35)-6	220cm	220~240cm	220~240.0cm	94~122cm	4971771101233
NC2-18	-	184cm	184~212cm	184~211.9cm	50~94cm	4971771101257
NC2-20	-	206cm	212~240cm	212~240.0cm	50~94cm	4971771101240

●お取り寄せのサイズとして、下記のサイズもあります。

サイズ記号	取付け高さ H	高さ A	取付け幅 W
NC-22	223cm	223~240cm	223~240.0cm
NCW-22	220cm	220~240cm	220~240.0cm
NC2-18	184cm	184~212cm	184~211.9cm
NC2-20	206cm	212~240cm	212~240.0cm

測った寸法を右表に記入してください。

### 2 幅の測り方

取付け幅 W の測り方と別売品「突っ張り支柱」の確認。

単体ドア	親子ドア・袖付ドア(取付け方は2通り)	両袖ドア
ランマ付きドアには	ランマなしドア / ランマ付きドア	ランマなしドア / ランマ付きドア
別売品「突っ張り支柱」を1本使用した場合 詳しくは5ページをご覧ください	別売品「突っ張り支柱」を2本必要です 詳しくは5ページをご覧ください	別売品「突っ張り支柱」が2本必要です 詳しくは5ページをご覧ください

### 3 高さの測り方

網戸がドアクロージャーに当たらない高さのサイズを選んでください。

1 A B C と 2 ランマなしドア ランマ付きドア の合わさった所の図を参考に 取付け高さ H と 高さ A を測ってください。

1 取付け場所の4cmの所に

ドアクロージャーが...

A 邪魔になっていない  
B アームが邪魔になっている  
C 本体が邪魔になっている

4cmくらいの厚みの本を使い、下記の確認方法でお確かめください。

2 「ランマなしドア」か、「ランマ付きドア」かの確認。

ランマ付きドアにはは寸法上お取付けできません。

確認方法

A ドアクロージャーが邪魔になっていない(網戸がドアクロージャーに当たらない)

4cmくらいの厚みの本(または箱)を取付け場所の室内側にあわせて置き、ドアクロージャーに当たらない一番高い場所に印を付けて右記を確認してください。

① ドア室内側の取付け場所のへりに合わせて図のように本を置いてください。

4cmくらいの厚み

② 本を少しずつ上に持ち上げていき、ドアクロージャーに当たる位置より A B C を確認してください。

③ ドアクロージャーに本が当たる位置に印をつけて「高さA」を測ってください。

B ドアクロージャーのアームだけが邪魔になっている(網戸がドアクロージャーに当たる)

C ドアクロージャー本体が邪魔になっている(網戸がドアクロージャーに当たる)

各種 取付動画 ホームページでは... 川口技研 検索 取付説明書・部品図など、詳しい資料をご覧ください。

