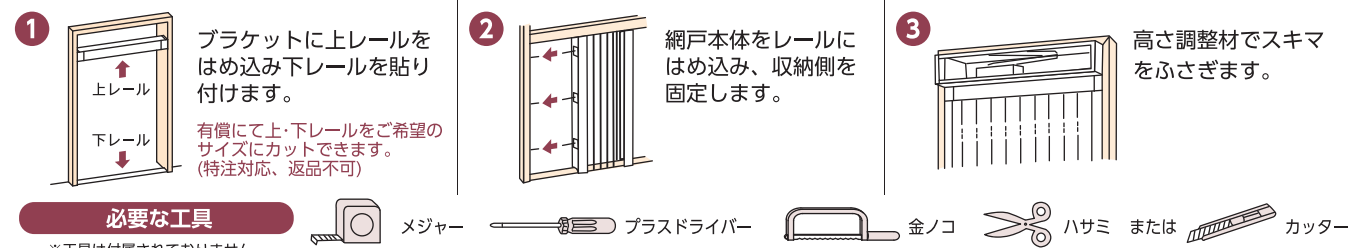


アルキング網戸取付けの手順

注意 『突っ張り支柱』が必要な方は、先にその取付けを行います。



別売品 突っ張り支柱 TS-24 JANコード 4971771105286

別売品 壁・段差解消材 DK-24 JANコード 4971771110082

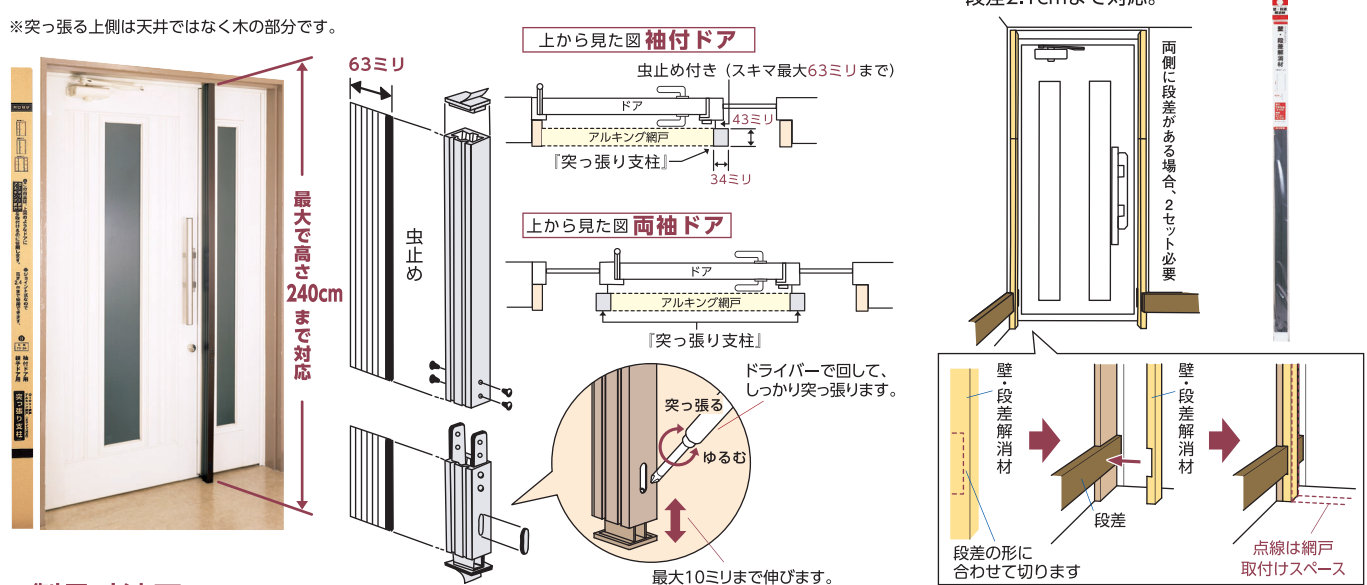
■「親子ドア」「袖付ドア」の場合には、『突っ張り支柱』を使用しないで取付け可能なワイドサイズがおすすめ。(詳しくはアルキング網戸ワイドサイズカタログをご参照ください)

■「突っ張り支柱」はジョイント式なのでパッケージ(梱包)の長さは190cmです。使用時は最大240cmになります。

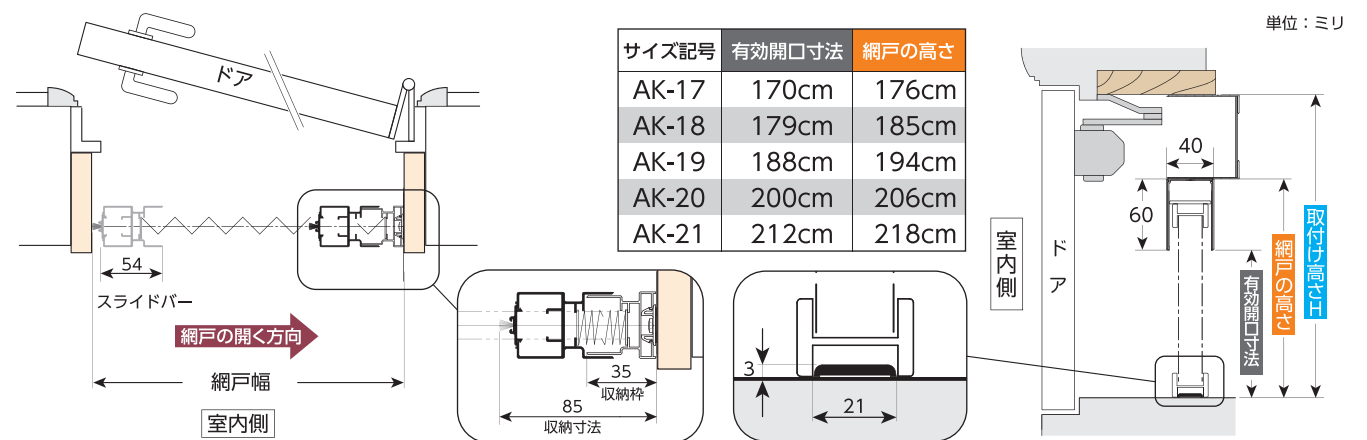
■「突っ張り支柱」は、突っ張る力で取付けられます。

■壁面に段差がある場合に使用する部材です。

■高さ240cmまで対応(長さ120cm×2本入) 段差2.1cmまで対応。



製品寸法図



メンテナンスの注意点

- ネットのみの交換はできません。網戸本体の交換となりますので、右記よりアルキング網戸のサイズ記号確認方法を参照し、アルキング網戸ネット交換用本体AK-〇〇とご指定ください。
- 各製品の切断ミスや紛失時には、交換部品(有償)のお取り寄せが可能です。
- 本カタログ掲載写真は印刷の関係上、商品実物と色味が異なる場合があります。
- 本カタログ掲載内容の無断転載・転写を禁じます。

ご購入の際の注意点

- マンション等共同住宅に設置する場合、管理組合等にご確認ください。
- 強風時には使用しないでください。脱落・破損する恐れがあります。

株式会社 川口技研

ISO14001・9001

営業本部 / 〒333-0844 埼玉県川口市上青木1-14-41  
TEL 048-255-5411 FAX 048-255-8228  
https://www.kawaguchigiken.co.jp/

●大阪 TEL 06-6380-1150  
●福岡 TEL 092-437-4111

2502-5-20K15/028-00980 2025/2月現在

KA2408

川口技研 ドア用網戸

ALUKING  
アルキング網戸



左記より取付動画をご覧いただけます。ホームページでは取付説明書・部品図などさらに詳しい資料をご覧いただけます。

- 下レール高さ3ミリの「バリアフリー」
- ネットのスズがめくれない「ブリーツネット」
- 取付けしやすいカセット式を採用
- 網戸本体カット不要「高さ調整材」付属
- 室内側からのみ操作できる「網戸ストッパー」
- ブラックネットのスッキリタイプ



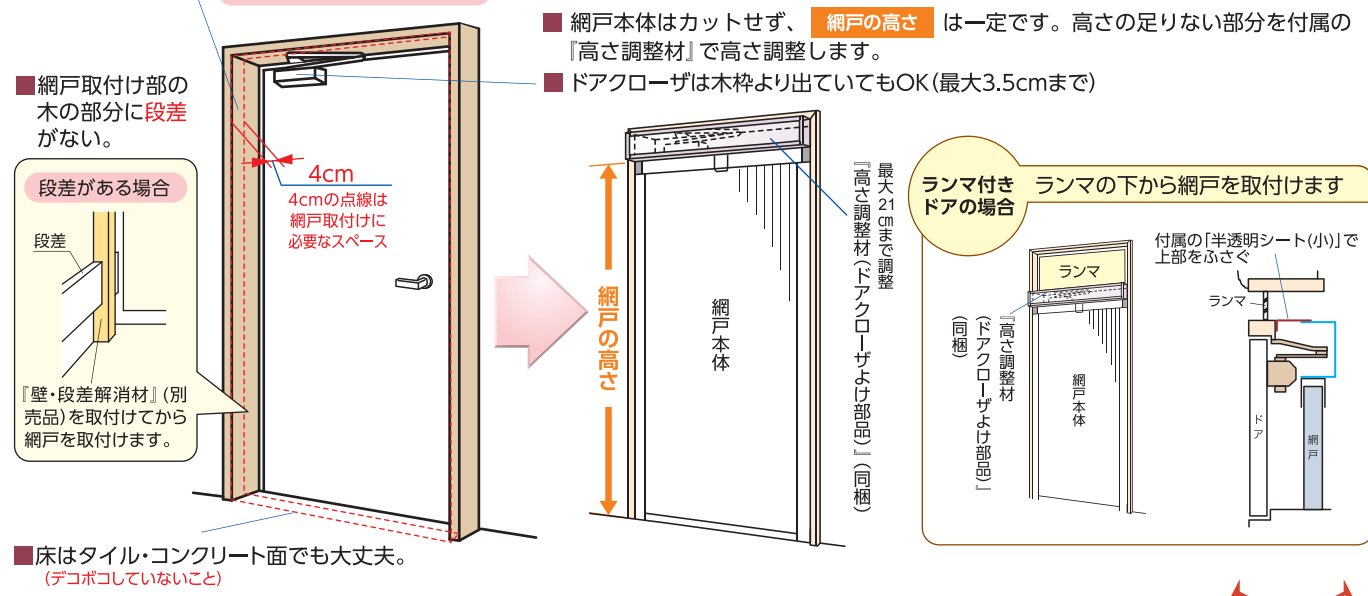
# 袖付ドア・親子ドア・ランマ付きドア等、 さまざまなタイプのドアに対応!

網戸取付け場所を **1** ~ **4** の順番に確認してください。

## 1 取付ける場所とご購入前の注意点

網戸本体はカットせず、付属の『高さ調整材』で高さを調整します。

- 網戸を取付けるにはドア室内側に **ネジ止めできる木の部分**が必要。 **木以外の場合**
  - 取付けには、木の部分が **4cm以上**必要。
- | 注意事項 | 壁紙 |   | 裏側の材質       |   | 木                            |                       |
|------|----|---|-------------|---|------------------------------|-----------------------|
|      | ○  | × | 石膏ボード       | × | ネジがきく場合は取付けできます。             | ネジが空転してしまうため取付けできません。 |
|      | ×  | × | スチール(鉄)・アルミ | × | そのままでは取付けできません。下穴開けが必要となります。 |                       |
|      | ×  | × | コンクリート      | × | 取付けできません。                    |                       |
- ネジ止めできる木の部分があっても、賃貸住宅などでは、ネジ止めなど禁止の場合や、退去時に外したネジ穴の補修が必要な場合もあります。ご確認のうえ、お取付けください。



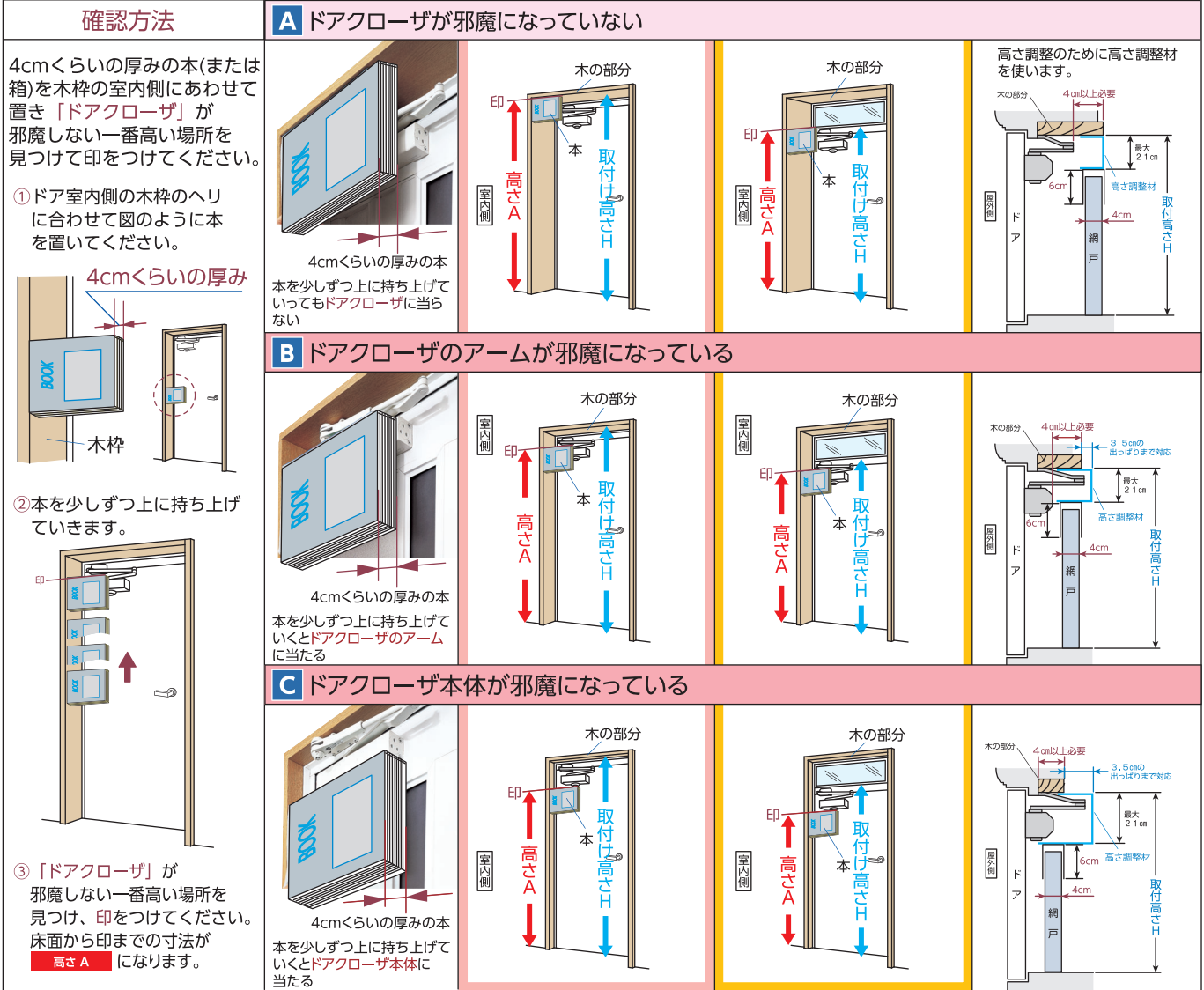
## 2 幅の測り方

取付け幅 **W** の測り方と別売品『突っ張り支柱』の確認。測った寸法を右の表に記入してください。



## 3 高さの測り方

ドアの形状と **取付け高さ H** と **高さ A** の測り方…高さは2ヶ所測ります。



## 4 サイズの選び方

**2 3** より **取付け高さ H** **高さ A** **取付け幅 W** すべて当てはまるサイズをお選びください。

サイズ記号	商品番号	網戸の高さ	寸法の測り方			JANコード
			取付け高さ H	高さ A	取付け幅 W	
AK-17	⑧ -1	176cm	176~197cm	176~184.9cm	50~87cm	4971771105170
AK-18	⑧ -2	185cm	185~206cm	185~193.9cm	50~91cm	4971771105187
AK-19	⑧ -3	194cm	194~215cm	194~205.9cm	50~96cm	4971771105194
AK-20	⑧ -4	206cm	206~227cm	206~217.9cm	50~96cm	4971771105200
AK-21	⑧ -5	218cm	218~239cm	218~239.0cm	50~96cm	4971771105217

↑ 取付け高さ H = 網戸の高さ + 高さ調整材(最大21cm)の寸法