

玄関引戸専用アミドGOA (4枚引用) 特別サイズ注文書

ご注文の際は、この用紙の太枠内をご記入の上、お近くの販売店にお持ちください。
 価格は販売店にてご確認ください。

ご注文日 年 月 日

お客様名

販売店名

担当者名

測定した寸法

高さ	mm
幅①	mm
幅②(木枠の内側)	mm

1枚分の網戸出来幅 = 幅①/2 + 10mm で製作します。

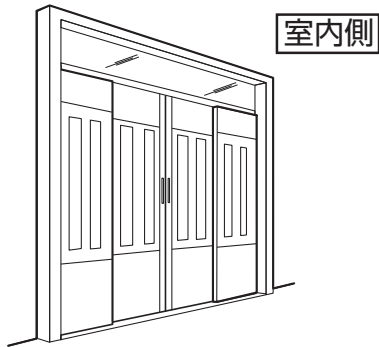
わかれば記入してください。

引戸メーカー名	
機種	

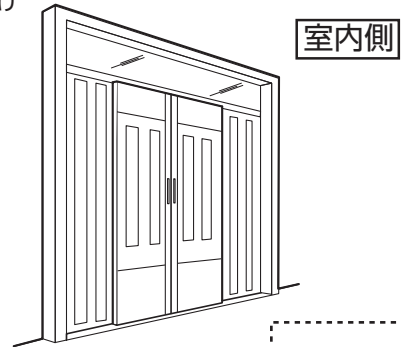
※高さ1850mm以上の特注は、無地ネットとなります。
 ※最大製作高さは2190mmとなります。
 ※受注生産サイズのため、返品・交換は受けできません
 ので寸法は正確に測ってください。

引戸の採寸場所

● 4枚引き



● 引き分け

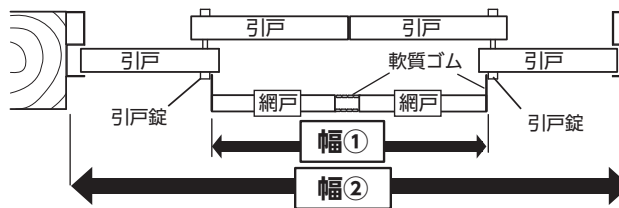


幅の測り方

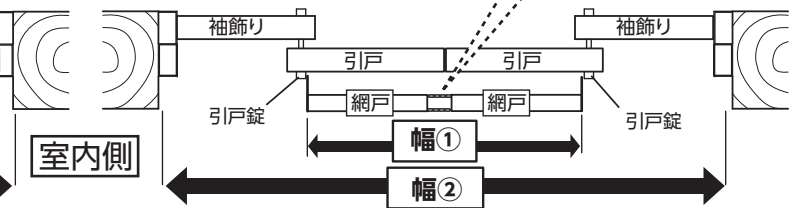
ご注意!

左右の引戸錠にかからない寸法幅①を決めてください。
 引戸を開閉してみて決めた幅①でよいか確認してから注文してください。

● 4枚引き

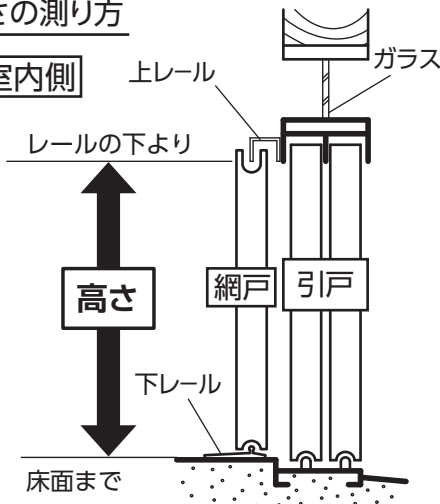


● 引き分け

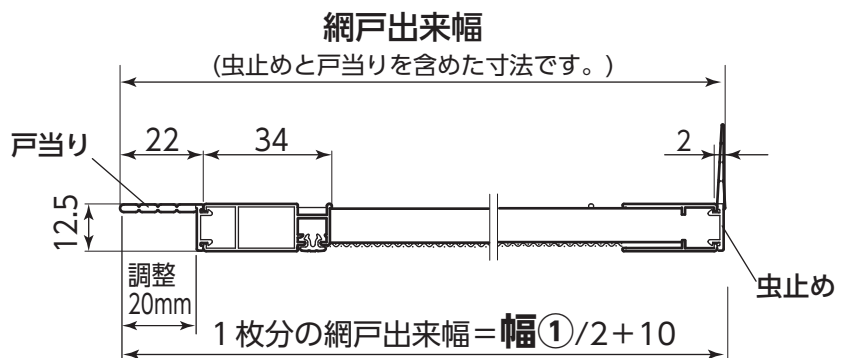


高さの測り方

室内側



網戸寸法(参考図)



ご注意!

室内側の床面が、玉石等で平らでない場合はレールが
 取付けられません。立山アルミに取付かない場合があります。