

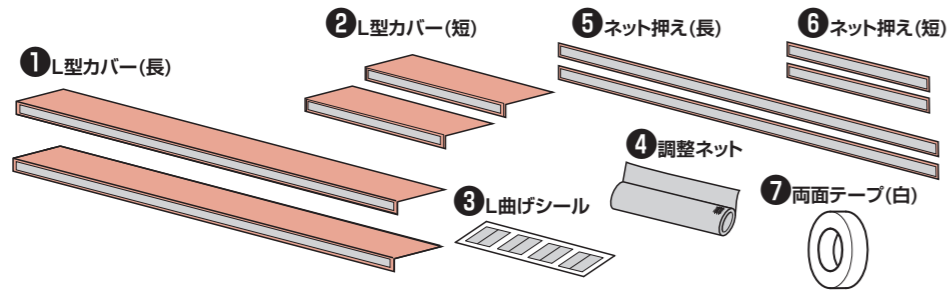
# 高さ調整材(ドアクローザよけ部品) 取付説明書

**注意**

- 脚立等を利用しての作業を行う場合、転倒や転落にご注意ください。
- 部材の切り口や角部でケガをしないようにご注意ください。

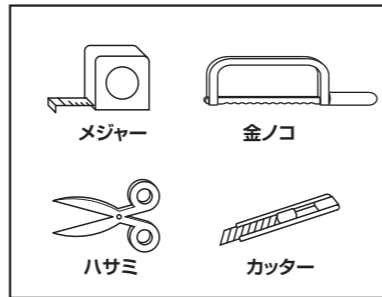
川口技研

## ■部品一覧

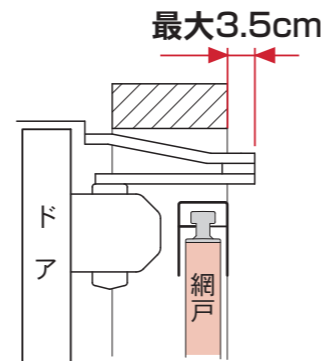


部材が変形する恐れがあるため、直接日が当たらない場所で作業を行ってください。

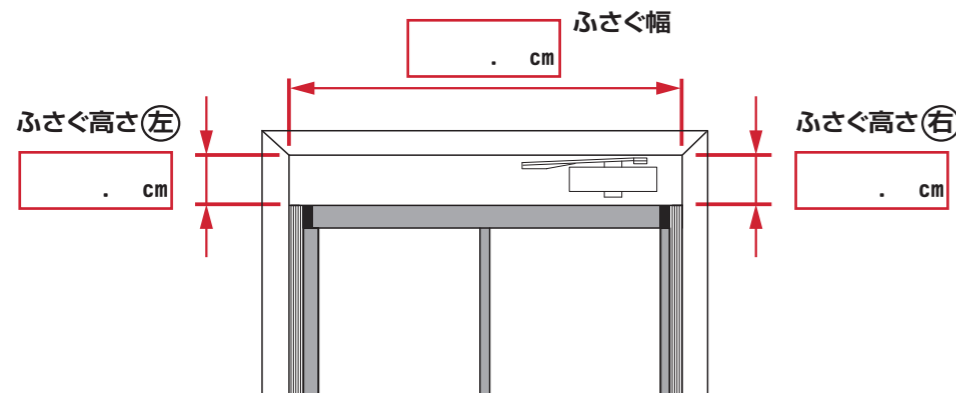
## ■必要な工具



## ■ドアクローザの出っぴりは最大3.5cmまで対応

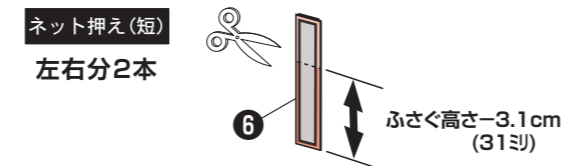
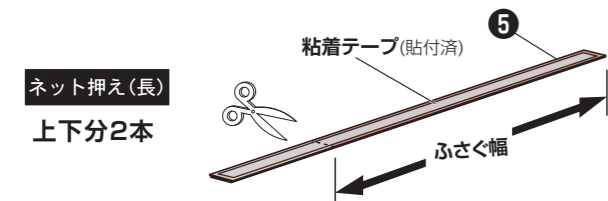
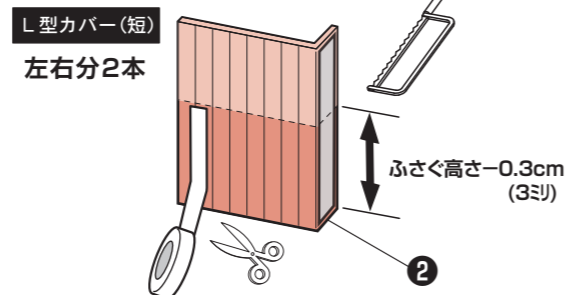
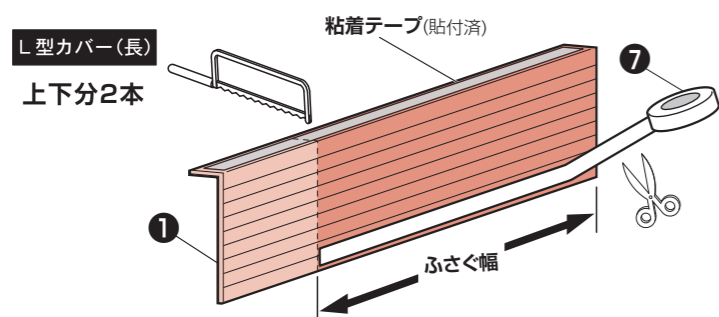


## 1 上のふさぐ幅とふさぐ高さを測る



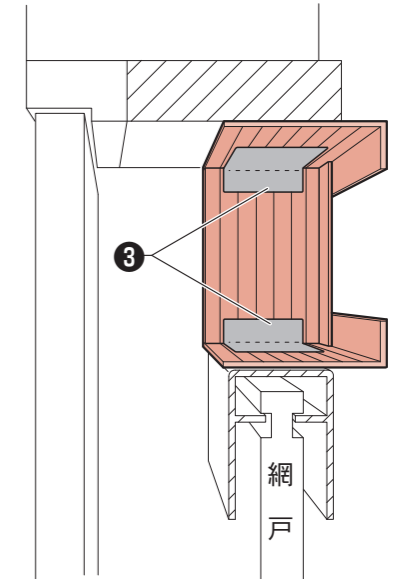
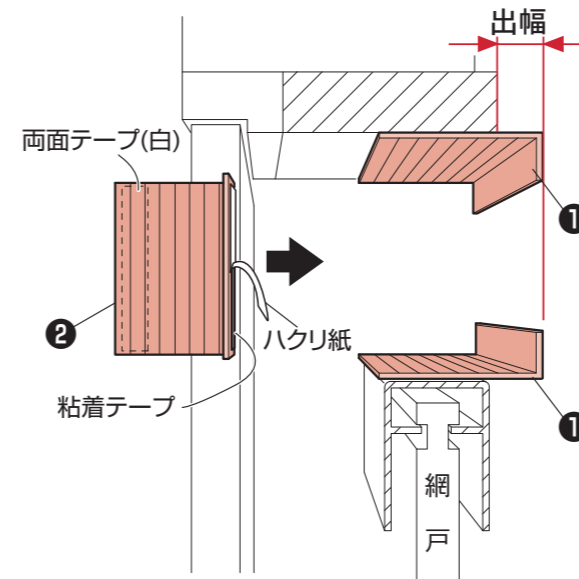
## 2 部材を切ります

- 1で測った上のふさぐ幅の長さに**1 L型カバー(長)**と**5 ネット押え(長)**を2本ずつカットします。
- 2 L型カバー(短)**をふさぐ高さより0.3cm短い寸法になるように2本ずつカットします。
- 6 ネット押え(短)**をふさぐ高さより3.1cm短い寸法になるように2本ずつカットします。
- 取付け位置を確認した後、**L型カバー(長・短)**に**7 両面テープ(白)**を貼ります。



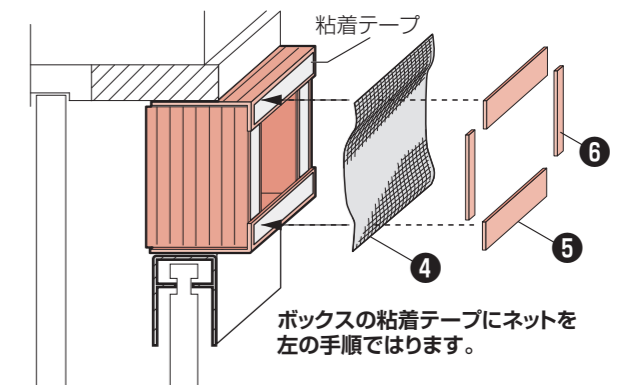
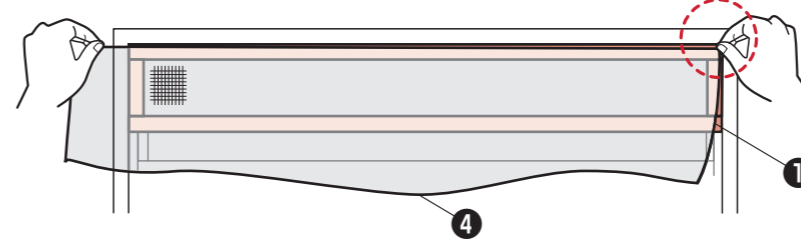
## 3 L型カバーを取付けます

- 1 L型カバー(長)**を、**両面テープ(白)**でドアクローザの出っぴりに当たらない位置に上下で出幅を揃えて貼ります。  
**2 L型カバー(短)**を、粘着テープのハクリ紙をはがしてから両サイドに内側から貼ります。
- 3 L曲げシール**をミシン目で折り曲げ、枠のコーナー4カ所に内側から貼って補強します。

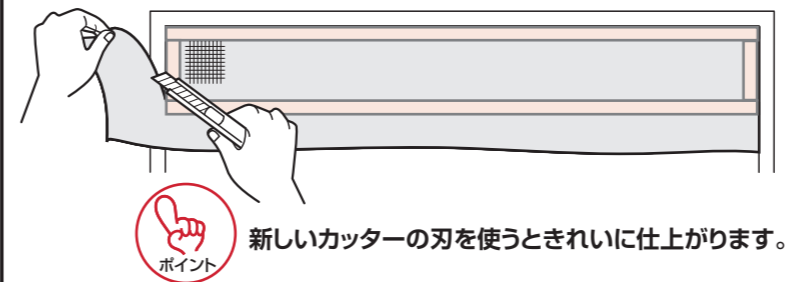


## 4 ネットを張ります

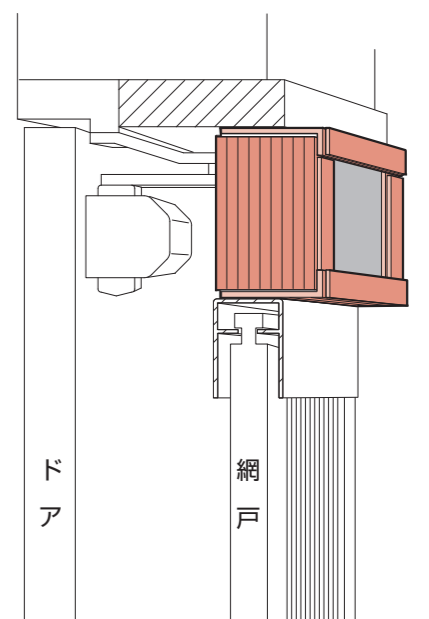
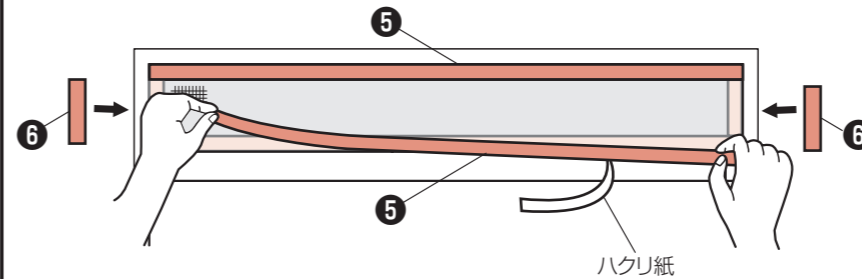
- 1 L型カバー(長)**の粘着テープのハクリ紙をはがして**4 調整ネット**を枠の上角に合わせて貼ります。



- 枠からはみ出たネットをカッターでカットします。



- 5 6 ネット押え(長・短)**の粘着テープのハクリ紙をはがし枠の角に合わせて貼ります。



完成図

**ポイント** 新しいカッターの刃を使うときれいに仕上がります。