

# 取付説明書

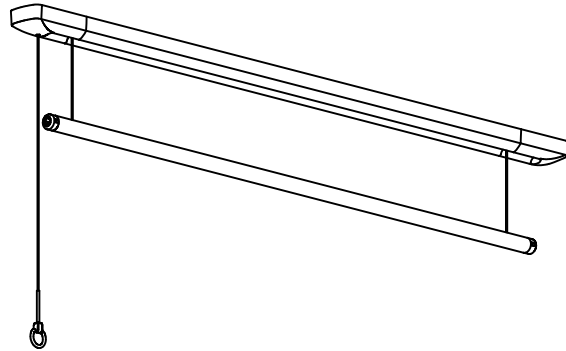
施工業者様用

TM-0180-01

竿昇降式室内物干金物

## ホスクリーン® UTM型

- ・ショートサイズ (全長1255mm): UTM-S型
- ・ロングサイズ (全長1710mm): UTM-L型



### 必ずお守りいただきたいこと

本品を長期間安全に使えるように、またトラブルのない確実な取付けをしていただくために、以下のことを必ずお守りください。

#### ⚠ 警告

- 本品の天井への固定は、正しい位置に指定本数のネジで確実に行ってください。
- 固定の際、必ず指定以上の強度を持った棧(さん)や下地に取付けてください。
- 固定方法が確実でないと、本体の落下の原因となります。
- 防水機能はありませんので、屋外や浴室で使用しないでください。
- 製品の分解や改造はしないでください。ケガや故障、事故の原因となります。
- 本品は木製の天井構造用です。コンクリートや金属製の野縁(のぶち)の場合、本書裏面「天井部の準備」と同じ木下地及び吊り木(補強)が必要です。
- 本品は水平天井専用品です。勾配(こうばい)のついた天井にそのまま使用しますとサオを吊っているヒモが部品とこすれて切れる恐れがありますので、必ず水平に本品が取付くようにした上でご使用ください。

#### 危険の定義とシンボルマーク

本取付説明書では「警告」「注意」を右のような定義で使用し、シンボルマークを設定しています。

⚠ 警告 取扱いを誤ると、使用者が死亡または重傷を負う可能性が想定される場合

⚠ 注意 取扱いを誤ると、使用者が重傷を負う、および物的損害の発生が想定される場合

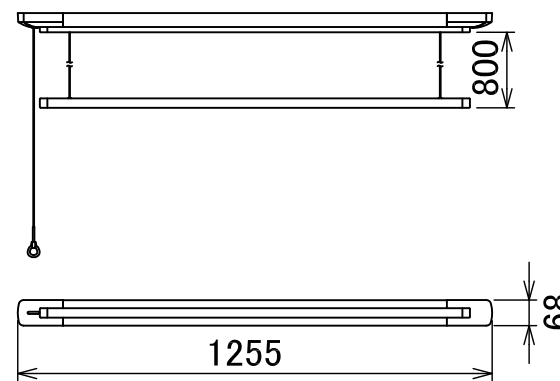
この取付説明書には取付け上重要な項目が記載されています。  
施工時にはよく読み、手順通りに正しくお取付けください。

#### ⚠ 警告

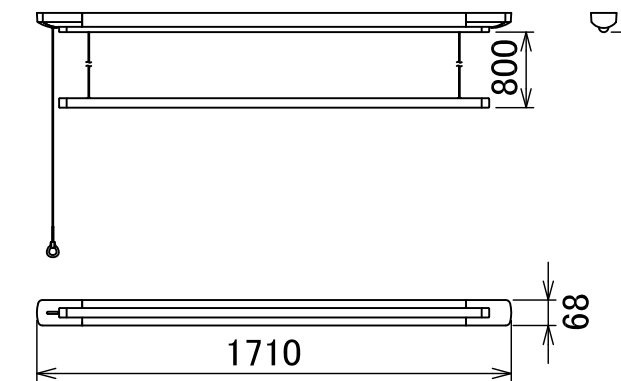
取付説明書本文に出てくる「⚠ 警告」「⚠ 注意」の付いている重要部分は取付け前に注意深く読み、よく理解してください。

### 寸法図

・ショート(1255mmタイプ)



・ロング(1710mmタイプ)

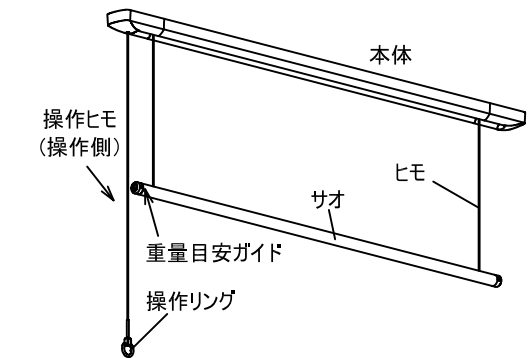


### 部品表

施工前に部品数を確認して下さい。

No.	梱包内容	ショート	ロング
1	本体(竿付)	一式	一式
2	ネジセット	1袋	1袋
	内取付用 φ5×60	4本	5本
3	取付説明書(本書)	1枚	1枚
4	取扱説明書	1枚	1枚

### 各部名称



### 1. 施工の前に

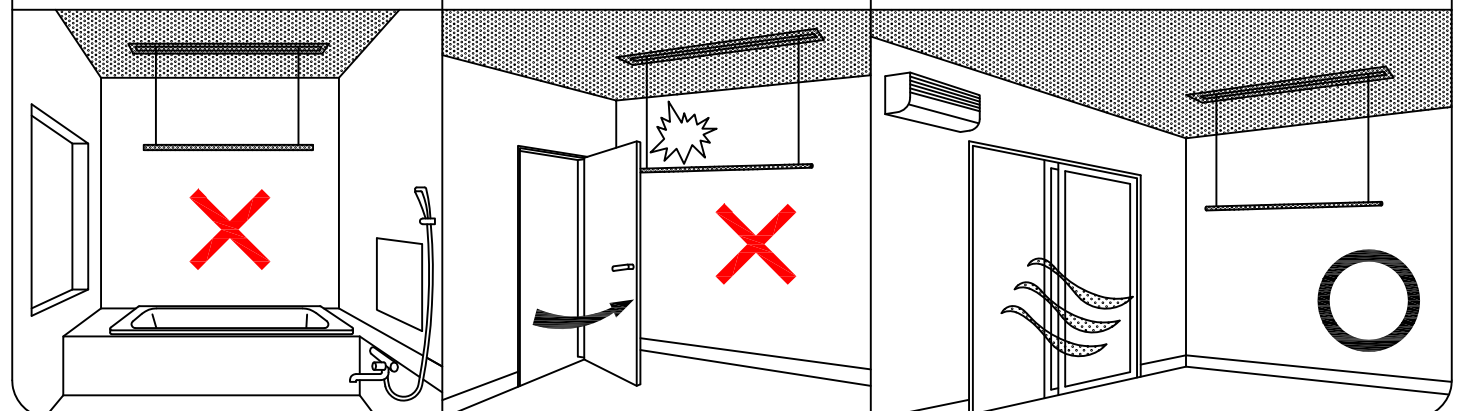
#### ⚠ 注意

■ 建物図面の取付け指定位置及びお施主様の希望位置をご確認ください。また、昇降操作をどちら側にするか、操作棒キャッチの取付け位置をどこにするのかを決めておいてください。

■ 住宅の室内専用です。ベランダや浴室には使用できません。

■ ドアの動く範囲や、照明器具、火災報知器、湯沸かし器等火器の近くには取付けないでください。

■ 除湿や換気ができる場所に設置してください。ただし直風は避け、洗濯物が揺れて周囲に当たらないようご配慮ください。

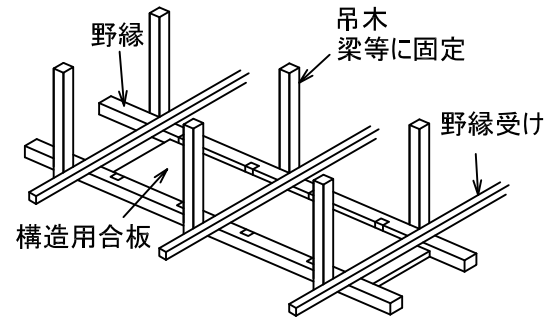


## 2. 取付け方法

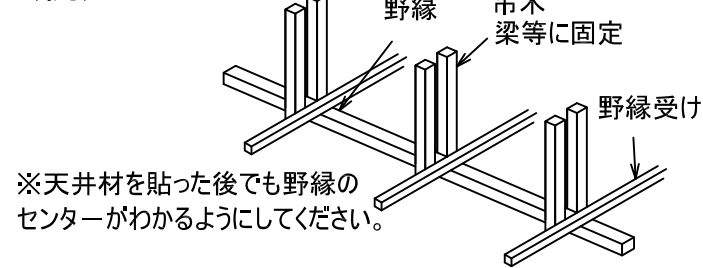
### 1 天井部の準備

天井野縁に図の吊木で十分な強度をもたせます。  
(耐荷重100kgを目安に作製してください。)

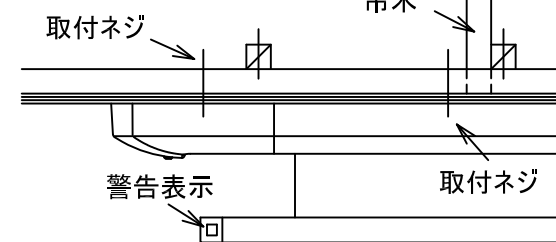
(例) 構造用合板を用いた補強例



(例) 野縁材の補強例



(例) 本体を取付けた状態

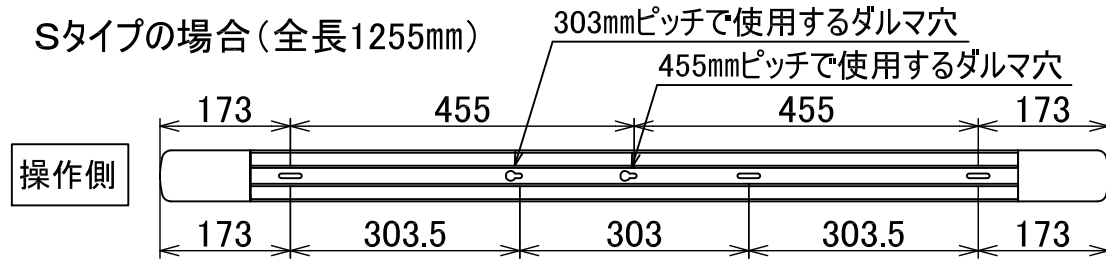


### 2 取付け位置と方向決め

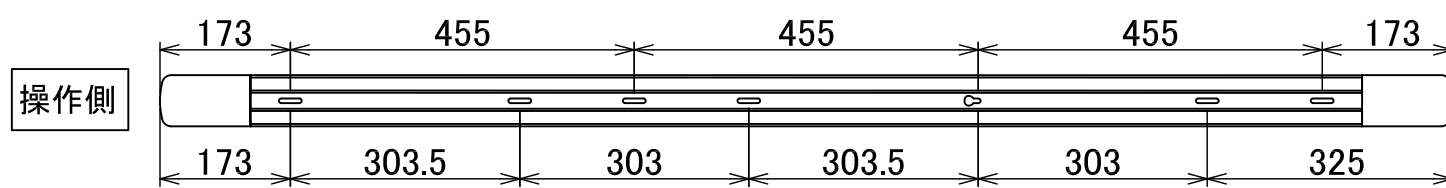
設置場所を確認ください。下記の寸法図で位置を確認し、下穴(φ3.5~φ4)をあけてください。

※303mmピッチと455mmピッチとでは、使用するネジの本数も使用する取付穴も違います。必ず確認してください。

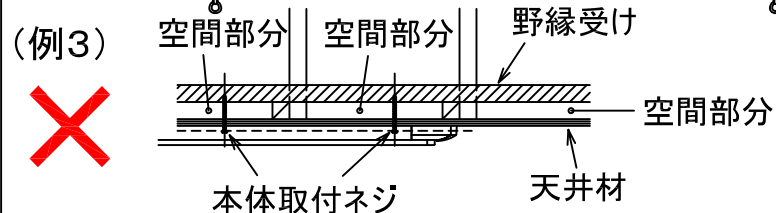
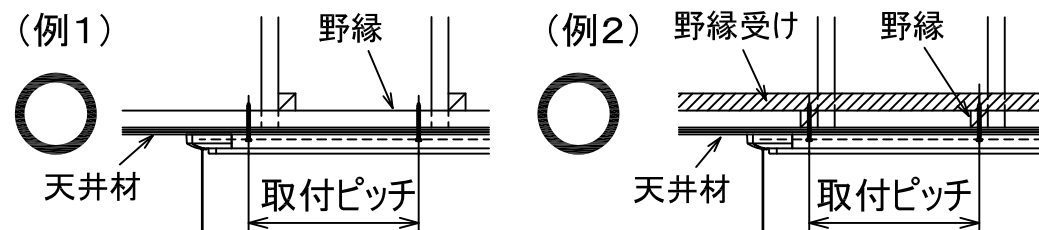
Sタイプの場合(全長1255mm)



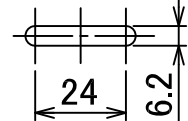
Lタイプの場合(全長1710mm)



**注意** 本体取付ネジは必ず天井材すぐ裏の野縁に効かせてください。



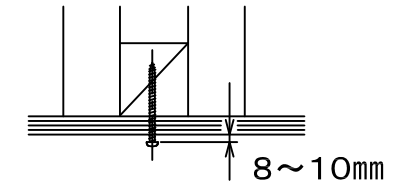
【取付け穴形状】  
だるま穴以外は、以下の寸法の穴があいています。



### 3 本体の取付け

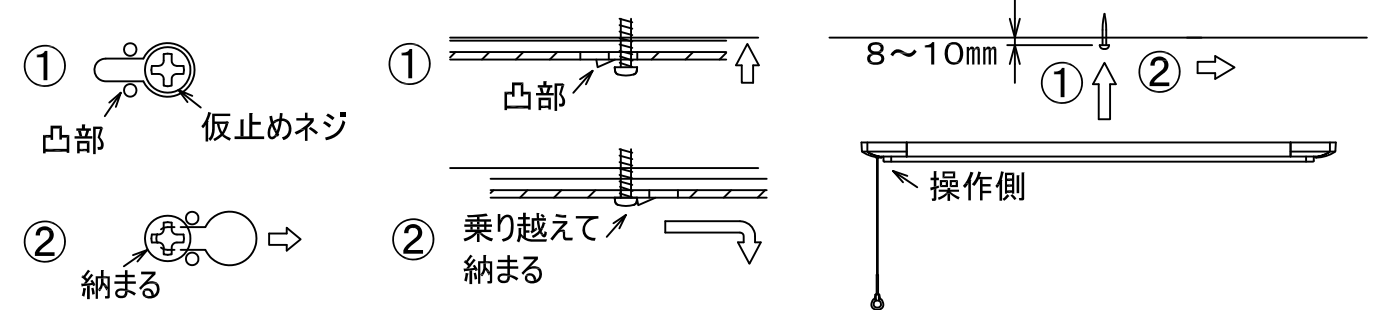
**警告** 開梱時にカッターなどの鋭利なものでヒモを傷つけないようご注意ください。  
製品使用時にサオが落下するなど重大な事故の原因となります。

- (1) 使用するダルマ穴の位置に、本体取付ネジ(φ5×60)を天井面から8~10mmすき間ができるように仮止めします。

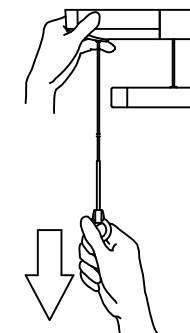


※ ショートタイプの場合は、300mmピッチと455mmピッチとで、使用するダルマ穴が違います。  
②の寸法図をよくご確認の上、使用するダルマ穴の位置にネジを仮止めしてください。

- (2) 本体上側のダルマ穴の大きい方に仮止めネジの頭を入れ、本体を操作側と反対方向へずらし、引っかけます。必ず凸部を乗り越えて、ネジの納まる位置までずらしてください。

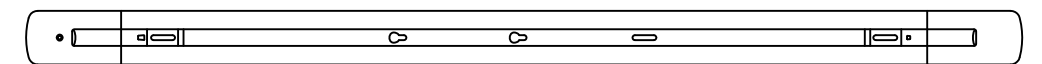


- (3) 本体に過度な力が掛からないよう注意しながら操作紐を引き、サオを途中まで下して、本体下側から取付穴が見えるようにしてください。(サオと操作リングは同期して下りてきます。)



操作リングを下に引くとサオが出てきます。20cm以上引き出して、適当な位置でリングからパッと手を離すとサオが一旦固定されます。(20cm以上引き出さないとサオは固定されません。)  
※本体を押えながら操作リングを下に引っ張ると安心です。

竿を引き出すと、下図のように取付穴が見えてきます。(下図はSタイプの場合)

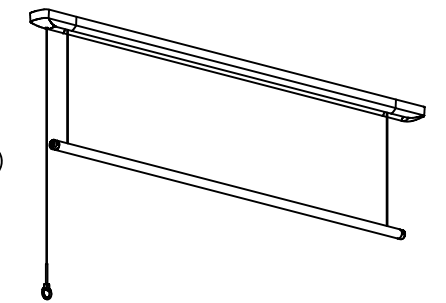


- (4) 本体下側の取付穴より本体取付ネジ(M5×60)と上記の仮止めで使用したネジを締め込みます。

**警告** ネジは確実に野縁に効かせてください。  
ネジを空転させないよう注意しながら、最後まで締め込んでください。

### 5 完成テスト

サオの上下作動を確認してください。  
(操作方法は、サオにある説明シールか取扱説明書をご覧ください。)



お施主様用「取扱説明書」は、必ずお施主様へお渡しください。

**川口技研**

○営業本部 〒333-0844 埼玉県川口市上青木1-14-41  
TEL:048(255)5411(代表) FAX:048(255)8228

大阪  
東北  
福岡

TEL:06(6380)1150 FAX:06(6380)1179  
TEL:0244(36)2002 FAX:0244(36)2155  
TEL:092(437)4111 FAX:092(437)4110