

取付説明書

コンクリート用パーツ
(SPC 型・SPD 型専用)

SPRC-1-W



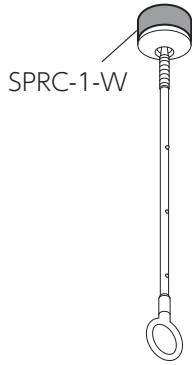
Tム-0406-01 20.09

本製品は、ホスクリーン SPC 型・SPD 型 (以下、SP 型) をコンクリート天井に直付けするためのパーツです。

⚠️ ご注意

- ※取付けの際には、必ず SP 型の取付説明書もご覧ください。
- 本製品は、SPC 型・SPD 型専用です。それ以外のものは取付けできません。
- 亀裂があるなど本来のコンクリート強度が出ない可能性のある箇所へは取付けしないでください。
- ネジやナットは全て、電動工具を使用すると空回りし抜ける恐れがあります。必ず手回しで感触を確かめながら締付けてください。
- 取付けの際は、部品などの落下に十分ご注意ください。

KAWAGUCHI GIKEN

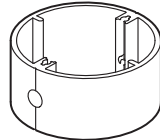


このたびは本製品をお買い上げいただき、ありがとうございます。この説明書をよくお読みのうえ、安全に正しく取付けてください。

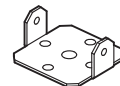
本製品の取付けは、製品の落下や事故を防ぐために必ず建築構造を理解されている方が行ってください。

〈1 袋内容〉

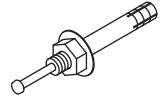
※SP 型に付属しているネジは使用しません。



【ブラケット】×1



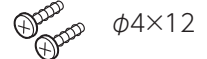
【取付ベース】×1



【アンカー】×1



M3.5×16



φ4×12

【ブラケット取付ネジ(白)】×2

【本体取付ネジ】×2

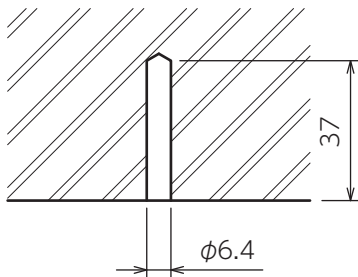


【ネジ隠しシール】×2



【取付説明書(本書)】×1

■取付方法

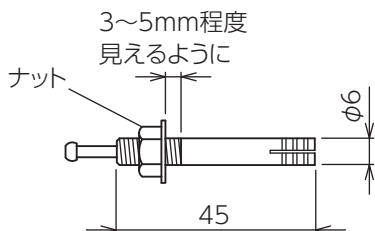


(1) 取付け位置を確認し、φ6.4 のコンクリートドリルで深さ 37mm の下穴を正確にあけてください。

※天井面に垂直になるようにあけてください。
下穴が垂直でないとナットがゆるむ原因となります。

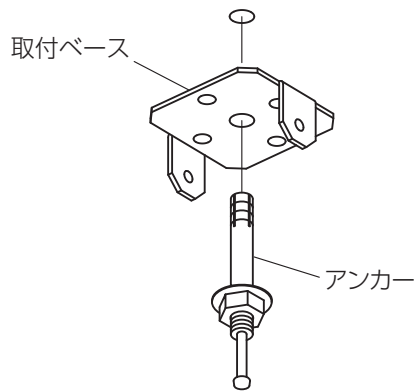
(2) 下穴内部に残った粉塵を除去してください。

※粉塵が残っていると強度低下の原因となります。



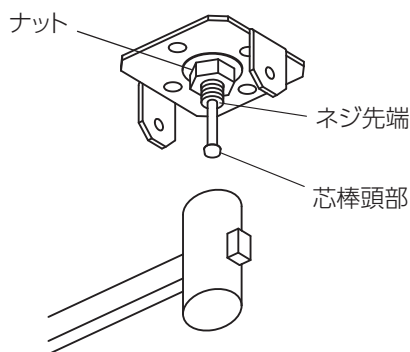
(3) アンカーのネジ根本側が 3～5mm 程度見えるようにナットをセットしてください。

裏面に続く



(4) アンカーを取付ベース中央の穴に差し込み、下穴にアンカーを挿入してください。

※中央以外の4つの穴は使用しません。



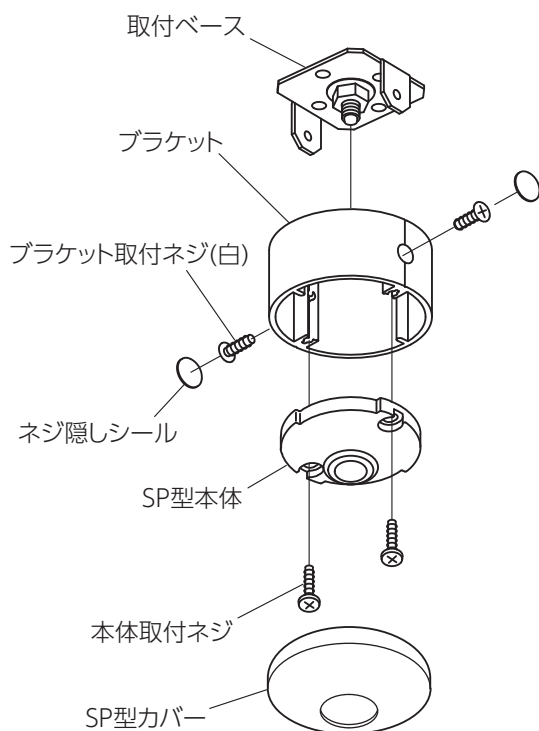
(5) アンカーの芯棒の頭部がネジ先端に接するまで、ハンマーで芯棒を垂直に打ち込んでください。

※芯棒が曲がると最後まで打ち込めず、強度低下の原因となります。

※取付ベースを叩かないようご注意ください。

(6) 10mm サイズのスパナなどでナットをしっかり締付けてください。

※電動工具は使用しないでください。



(7) 取付ベースとブラケット側面の穴位置を合わせ、ブラケット取付ネジ(白)で取付けてください。

※電動工具は使用しないでください。

※ブラケット取付ネジがななめになると固くて入らない恐れがありますので、まっすぐ入るように締付けてください。

(8) ブラケット取付ネジにネジ隠しシールを貼付けてください。

(9) 本体取付ネジでSP型本体を取付けてください。

※電動工具は使用しないでください。

※SP型本体へのカバーやポールの取付けは、SP型に付属の取付説明書をご確認ください。

※ブラケットとカバーの外周が合いにくい場合は、SP型本体を仮止めし、カバーを当てがって位置を合わせてからネジ締めしてください。

【取付後の点検】

最後に、製品が確実に取付いていることを必ず確認してください。