

取付説明書

ホスクリーン®

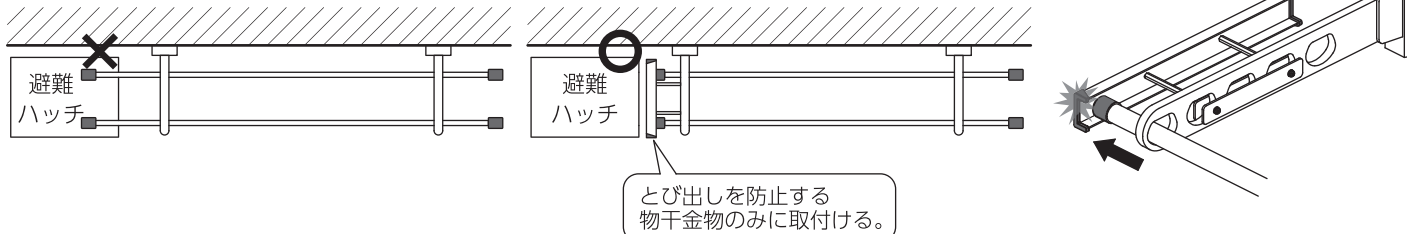
竿止め金具 PD-1

このたびは本製品をお買い上げいただき、ありがとうございます。
取付前に本書をよくお読みのうえ、手順に従って安全に注意し、正しく取付けてください。

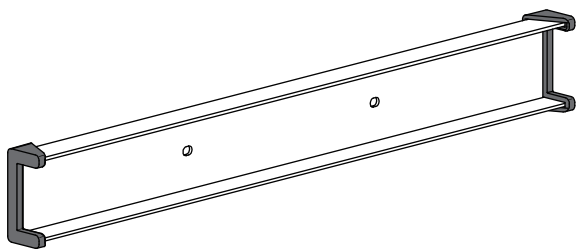


製品特長

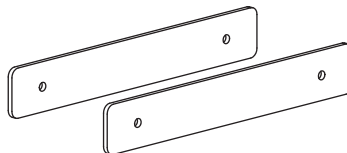
本製品は、物干し竿による避難ハッチ使用の妨げや、物干し竿が給湯器に近づき過ぎてしまわないように、物干し竿のとび出しを防止するものです。
※地域によって条例が異なりますので、最寄の消防局等にご確認の上、お取付けください。



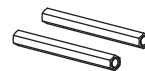
梱包内容



竿止めプレート：1枚



アーム固定プレート：2枚



高ナット
M5×80：2本



アーム固定ねじ
M5×20：2本



竿止めプレート固定ねじ
M5×10：2本

取付説明書(本書)：1枚

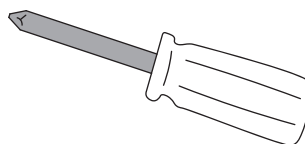
取扱説明書：1枚

適用する物干金物

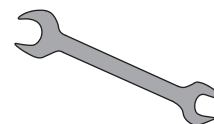
- 【腰壁用ホスクリーン上下式】
- ・GP-45、GP(L)-55型
- ・VP(L)-40/55型
- 【窓壁用ホスクリーン】
- ・RK-55型
- ・HK(Y)-55型、HKL-65型

- 【腰壁用ホスクリーン】
- ・HD(S)-45/55型
- 【軒天用ホスクリーン】
- ・ZA-0445/0645/0745/1145型

使用する工具



・プラスドライバー(#2)



・スパナ(8mmサイズ)

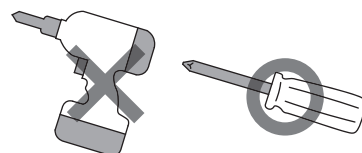
取付け上の注意

警告 「死亡や重傷を負う恐れがある内容」です。

- 高所での作業は転落や部品の落下に注意する。
(部品が落下すると思わぬ事故の原因になります。)
- 条例、検査基準等を最寄の消防局等へ確認する。
(地域の条例によって取付け条件が異なります。)
- 避難ハッチ(避難はしご)付近に取付ける場合、ハッチ降下空間に入らない位置に取付ける。
(製品がハッチ降下空間に入ると避難の妨げとなります。)
- 給湯器付近に取付ける場合、給湯器の説明書に従って、適切な距離を保って取付ける。
(火災などの原因となります。)

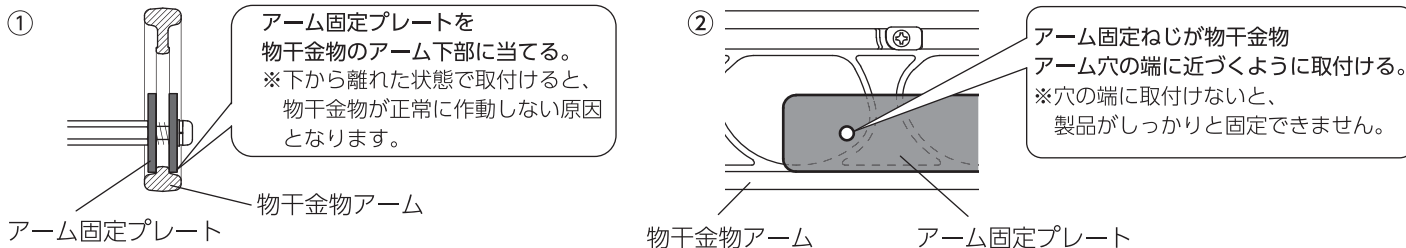
注意 「傷害または財産などへの損害が発生する恐れがある内容」です。

- 上記【適用する物干金物】以外の物干金物へ取付けない。
(竿のとび出しを防げないなど、用途を満たさない可能性があります。)
- 電動ドライバーなどで取付けを行わない。
(強力な電動工具では製品や物干金物へ無理な負荷がかかり、落下・破損の原因になります。)



取付位置詳細

製品をしっかりと取付けるために、下記の3点を必ずお守りください。

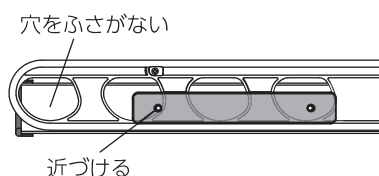
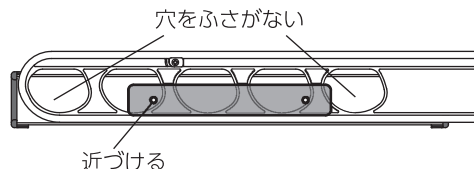


③ 物干金物 製品毎の取付位置

※アーム固定プレートで塞いだアームの穴は、物干し竿を通すことができません。

【HD(S)-55 型、VP(L)-55 型、RK-55 型、HK(Y)-55 型、HKL-65 型】

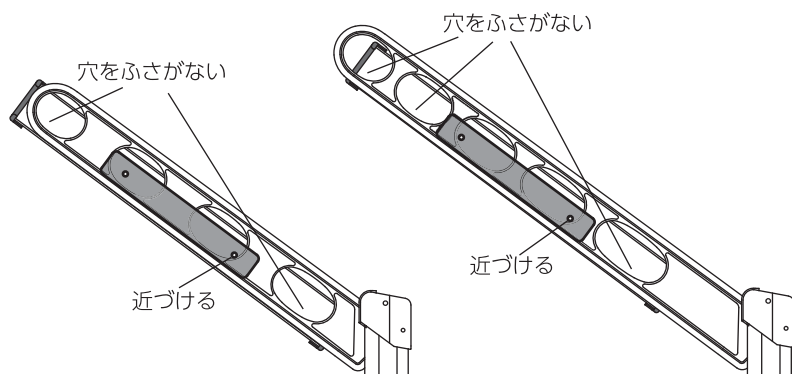
【HD(S)-45 型、VP(L)-40 型】



【GP-45 型】

【GP(L)-55 型】

【ZA-0445/0645/0745/1145 型】



取付けのしかた

取付ける物干金物によって、本製品の取付位置が異なります。

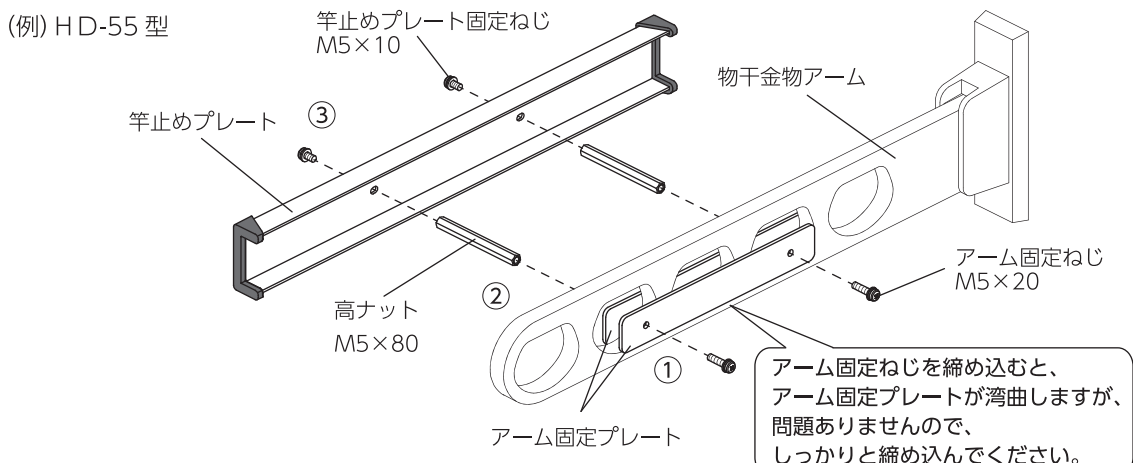
上記の【取付位置詳細】をご確認の上、取付けを行ってください。

- ① 2枚のアーム固定プレートで物干金物のアームを挟んでください。
- ② アーム固定プレートをアーム固定ねじと高ナットでしっかりと固定してください。
- ③ 竿止めプレートを竿止めプレート固定ねじと高ナットでしっかりと固定してください。

※電動ドライバー等は使用せず、プラスドライバー（#2）とスパナ（8mm サイズ）を使用してねじ締めを行ってください。

（強力な電動工具を使用すると製品や物干金物へ無理な負荷がかかり、落下・破損の原因になります。）

※竿止めプレート、アーム固定プレートに上下左右はありません。



⚠️ 最後に、製品が確実に取付いていること、物干金物が正常に作動することを必ず確認してください。

株式会社 川口技研

〒333-0844 埼玉県川口市上青木 1-14-41 TEL 048-255-5411 FAX 048-255-8228 <https://www.kawaguchigiken.co.jp/>