

取扱説明書

腰壁用物干金物

ホスクリーン

LP・EP・EPL型

このたびは本製品をお買い上げいただき、ありがとうございます。
ご使用前にこの説明書をよくお読みのうえ、安全に正しくお使いください。
お読みになった後は大切に保管し、必要なときにお読みください。

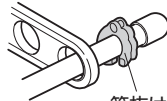


警告

死亡や重傷を負う恐れがあります。

- ・洗濯物干し以外に使用しない。
- ・製品にぶら下がるなど無理な力をかけない。
(ケガ・破損の原因となります。)
- ・必ず市販の竿抜け止めなどを左右に使用する。
(アームの操作時、または強風時などで竿が落下する恐れがあります。)

竿止め金具等の
オプション品はこちら →



竿抜け止め

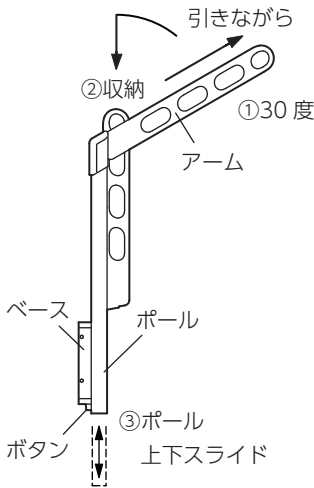


注意

傷害または財産などへの損害が発生するおそれがあります。

- ・必ず物干し竿を使用する。
ひもやロープは使用しない。
(製品に無理な力がかかり破損の原因となります。)
- ・操作するときは指挟みなどに注意し、周囲に人や物がないことを確認する。
- ・強風時は使用せず、アームを収納し、ポールを一番下まで下げる。
(竿や洗濯物等の落下、製品破損の原因となります。)
- ・製品を分解、改造しない。

操作方法



※操作は左右交互に行ってください。

アームは30度と収納の2段階操作が、ポールは上下のスライド操作が行えます。

①→②へはアームを引きながら持ち上げて、静かに下げます。

※アームが風で収納されないように、引掛かりを設けています。

②→①へはアームを垂直に持ち上げて手前に引きます。

③〔上げ方〕 ボタンを押さずにポールを持って、そのまま持ち上げてください。

カチッと音がするところで止まります。

〔下げ方〕 ポールを少し持ち上げて、ベース下面のボタンを押したまま静かに下げてください。

お手入れ方法

- ※長期に渡ってご使用いただくため、定期的なお手入れをしてください。
- ・日常のお手入れは、柔らかい布で乾拭きしてください。
- ・特に落ちにくい汚れが表面に付着したら、柔らかい布に薄めた中性洗剤を含ませて拭き取り、その後水を含ませた柔らかい布で拭き取り、乾いた布で拭き取ってください。
(中性洗剤以外の洗剤や薬品は塗装の変色、はがれの原因となりますのでご使用しないでください。)
- ・シンナーやベンジンなどの溶剤、たわしなどは使用しないでください。(変色、キズなどの原因となります。)

メンテナンス

- ・取付ネジがゆるんだ場合は、すぐに締め直してください。
取付ネジの締め直しができない場合や、すぐにゆるんでしまう場合は脱落の恐れがありますので直ちに使用を中止して、施工会社や管理会社へご相談ください。
- ・塩害地域では製品の腐食が進行しやすくなります。製品にヒビや欠けが発生した場合は直ちに使用を中止して、施工会社や管理会社へご相談ください。
- ・詳細は当社ホームページをご覧ください。

