

取付説明書

窓壁用物干金物

ホスクリーン

LK・LKL・HKY 型

このたびは本製品をお買い上げいただき、ありがとうございます。
ご使用前にこの説明書をよくお読みのうえ、安全に正しくお使いください。

取付けは、製品の落下や事故を防ぐために建築構造を理解された施工業者様が行ってください。

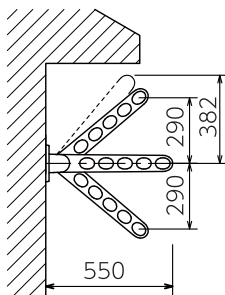
木造用取付説明書

⚠️ ご注意 ※この物干金物は窓壁用です。子供の転落事故防止のためベランダ手摺側には取付けないでください。

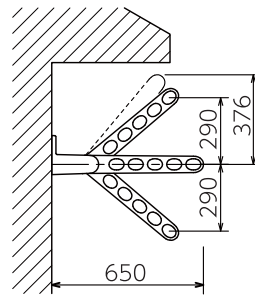
取付場所	構造や取付け方法によっては、その場所に下地材を前もって準備しておく必要があります。
取付部の強度	使用するネジなどが十分に効く事だけでなく、その他の影響にもご注意ください。 ・サイディング材の裏に中空部がある場合、その奥の柱に取付ネジを効かせようとすると外壁材が破損したり、鉄骨の場合鉄骨が変形する恐れがあります。 ・外壁材の縁から近い所に穴あけ・ネジ締めを行った場合も、ひびが入って後から破損や浸水する恐れがあります。
ネジの長さ	外壁材が厚く、取付け面から下地材（ネジが有効に効く部分）までが遠い場合は、それに見合った長さのネジをご用意いただく必要があります。
防水処置	取付ネジ部から浸水があると、柱の腐食にまで進行する恐れがあります。 外壁材に下穴をあけたら 穴やその周辺に防水シール材を充填し、浸水のないようにしてください。 物干金物の外周部にシーリングをする場合も、取付ネジ部や金物構造の隙間から浸水がありますので、 必ず穴をあけた部分の防水処置をしてください。
その他	非常口、避難ハッチなどの妨げにならない場所に取付けてください。取付けの際は、取付パーツなどの落下にご注意ください。

※アームを動かすために、本体中心より下図寸法が必要となりますのでご注意ください。

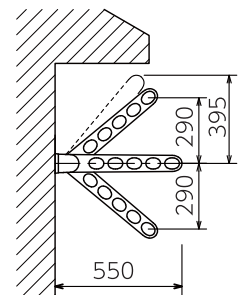
【LK型】



【LKL型】

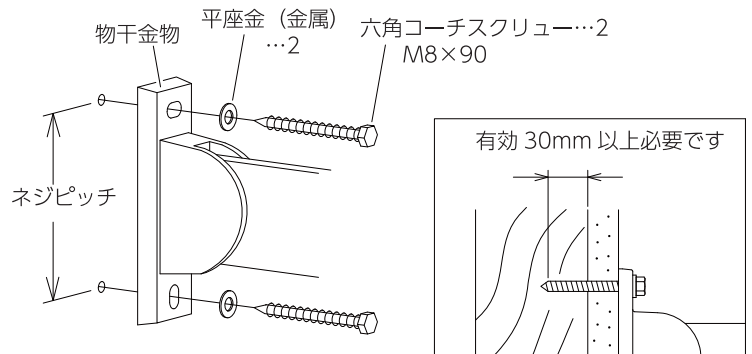


【HKY型】

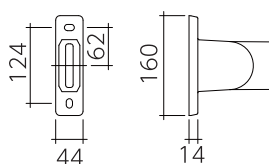


【取付方法】

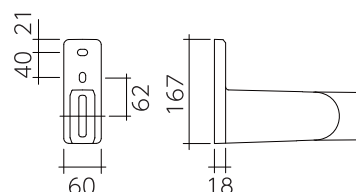
- ①取付ける物干金物のネジピッチを下図で確認してください。
- ②確認したピッチでφ6mm・深さ75mmの下穴を正確にあけてください。
- ③下穴にシール材を充填し、防水の処置をしてください。
- ④本体を六角コーチスクリューで、しっかりと固定してください。
- ⑤最後に、製品本体が確実に取付いていることを必ず確認してください。



●LK型



●LKL型



●HKY型

