

取付説明書

腰壁用物干金物
ホスクリーン
HB型

廃番品

このたびは本製品をお買い上げいただき、ありがとうございます。
ご使用前にこの説明書をよくお読みのうえ、安全に正しくお使いください。

本製品の取付けは、製品の落下や事故を防ぐために
必ず建築構造を理解されている方が行ってください。

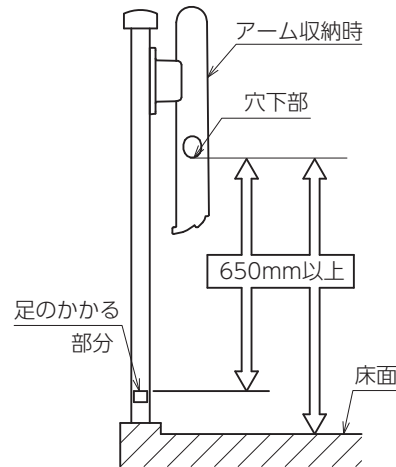
裏面は取扱説明書となっておりますので、施工終了後にこの用紙を
施主様へお渡し願います。

取付上の注意

取付場所	構造や取付け方法によっては、その場所に下地材を前もって準備しておく必要があります。
取付部の強度	使用するネジなどが十分に効く事だけでなく、その他の影響にもご注意ください。 ・サイディング材の裏に中空部がある場合、その奥の柱に取付ネジを効かせようとする外壁材が破損したり、鉄骨の場合鉄骨が変形する恐れがあります。 ・外壁材の縁から近い所に穴あけ・ネジ締めを行った場合も、ひびが入って後から破損や浸水の恐れがあります。
ネジの長さ	外壁材が厚く、取付け面から下地材（ネジが有効に効く部分）までが遠い場合は、それに見合った長さのネジをご用意いただく必要があります。
防水処置	取付ネジ部から浸水があると、柱の腐食にまで進行する恐れがあります。 外壁材に下穴をあけたら穴やその周辺に防水シーリング材を充填し、浸水のないようにしてください。 物干金物の外周部にシーリングをする場合も、取付ネジ部や金物構造の隙間から浸水がありますので、必ず穴をあけた部分の防水処置をしてください。
その他	非常口、避難ハッチなどの妨げにならない場所に取付けてください。取付けの際は、取付パーツなどの落下にご注意ください。

■手摺側に取付ける時の「取付高さ」について

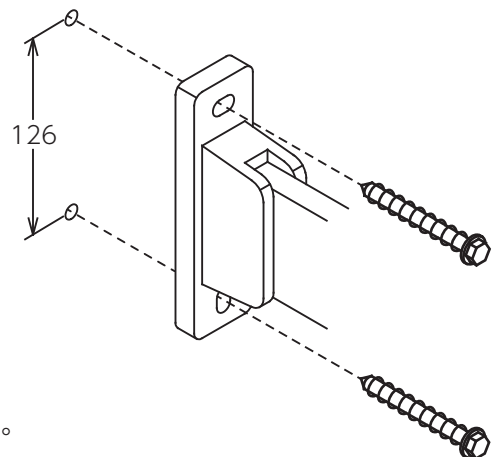
転落事故を防止する為、アーム収納時の穴下部が「足のかかる部分」にならないように極力高い位置に取付けてください。
法律や各種基準では「足のかかる部分」までを650mm以上としています。安全の為、800mm以上をおすすめします。



■取付けネジ・金具の例

取付け方法は設置場所により異なりますが、上記の注意事項を守り確実に取付け願います。

- 木造 …φ8×90 コーチスクリュー等
(柱にネジ部が30mm以上効いていること)
- コンクリート …M8 ボルト+RC アンカー (アンカーL35mm以上)
- アルミ支柱 …M8 ボルト+M8 ナット (長さは支柱寸法による)



■取付後の点検

最後に製品が確実に取付いていることを必ず確認してください。