

取扱説明書

腰壁用物干金物
ホスクリーン
HB型

廃番品

このたびは本製品をお買い上げいただき、ありがとうございます。
ご使用前にこの説明書をよくお読みのうえ、安全に正しくお使いください。
お読みになった後は、大切に保管し、必要なときにお読みください。

2本1組
30kg
目安重量

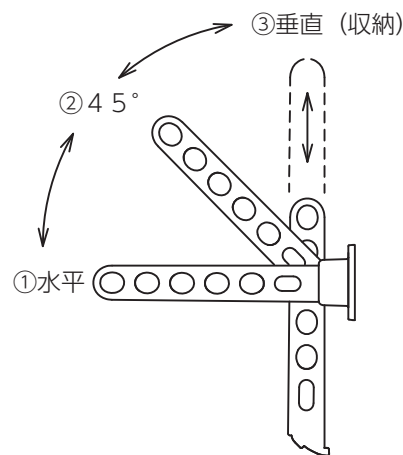
操作方法

水平・上45°・垂直（収納）の3段操作が竿を持って左右同時に行えます。

各位置への切替えは、通した竿のほぼ中央を持ってゆっくりと行ってください。

①→②→③へは竿を持ち上げれば切替わります。

③→②→①への切替えは竿を持ち上げて手前に引けば切替わります。



取扱いに際しての注意事項

洗濯物干し以外に使用しないでください。

製品にぶら下がる等無理な力はかけないでください。

ヒモやロープ類は使用しないでください。

※上記項目は、破損の原因となりケガの原因にもなります。

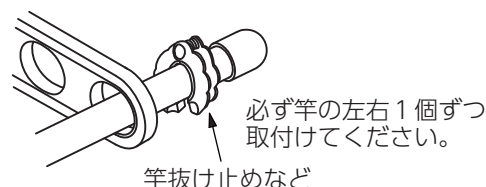
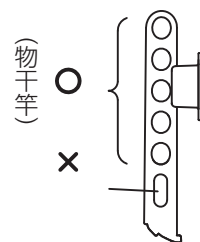
竿の落下に注意してください。落下防止の為に市販の竿抜け止めなどをご使用ください。

作動する時は指はさみ等に注意して、周囲に人・ペット・物がない事を確認してください。

細長穴があるタイプにはそこに竿をいれないでください。

※竿が「足のかかる部分」となり落下事故の原因になります。

強風時の使用は、洗濯物が風にあおられてアームが持ち上がり、収納してしまう可能性がありますのでお控えください。



メンテナンスについて

- ・製品の取付けがゆるんだり、ぐらついた場合はそのまま使用せず、直ちに取付ネジを締め直してください。
- ・締め直してもカラ回りする場合は脱落する恐れがありますので、すぐに取り外してください。再度お取付けする際には取付工事先にご連絡ください。
- ・長期に渡ってご使用いただくために、定期的なお手入れをしてください。特に塩害を受ける地域では、こまめにお手入れをしてください。(急速にサビが発生するおそれがあります。)

～お手入れ方法～

- ・日常のお手入れは、柔らかい布で乾拭きしてください。
- ・特に落ちにくい汚れが表面に付着したら、柔らかい布に薄めた中性洗剤を含ませて拭き取り、その後水を含ませた柔らかい布で拭き取り、乾いた布で拭き取ってください。
- ・シンナー、ベンジンなどの溶剤、たわしなどは使用しないでください。(変色、キズの原因となります。)
- ・塗装がはがれたりした場合は、市販の油性ペンキで補修してください。