

# スリム型ロータリー網戸 (SRA-1)

## 『取付け高さH』が165cm以下の場合のタテ部材切断方法

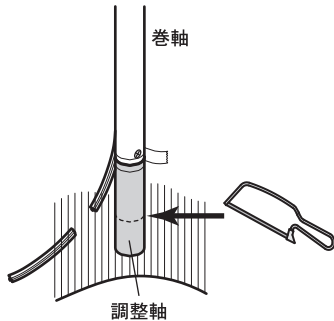
\* 最小で、取付け高さH=65cm まで切断することができます。

<ul style="list-style-type: none"> <li>・ ケースカバー</li> <li>・ はめ込み棧</li> <li>・ 巻軸の網押え</li> <li>・ タテ棧*</li> </ul>	取付け説明書 通り『切り捨て寸法』で切断してください。
<ul style="list-style-type: none"> <li>・ 巻軸</li> <li>・ 受棧</li> </ul>	下記をご覧ください。

※ タテ棧には、曲がり防止のための金属芯が入っています。当たってしまっても金ノコと一緒に切断してください。切断後は、下記の『タテ棧のキャップ取付け方法』をご覧ください。

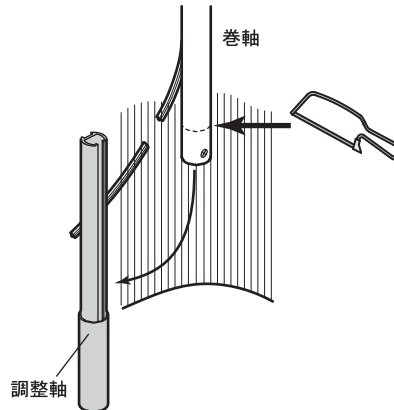
### 巻軸の切断方法

◎ 『取付け高さH』が159～165cmの場合



- ① 巻軸下部のネジをゆるめ、調整軸を最短になるまでスライドさせ、ネジを締めて固定します。
- ② 説明書通りに切った網押えに合わせて、巻軸を切断します。
- ③ 切断した位置によっては調整軸のカバーが外れることがあります。その場合はセロテープ等で留めてください。

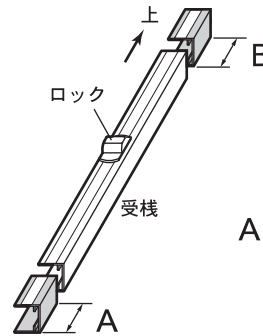
◎ 『取付け高さH』が159cm以下の場合



- ① 巻軸下部のネジをゆるめ、調整軸を引き抜きます。
- ② 説明書通りに切った網押えに合わせて、巻軸を切断します。
- ③ ネジや内部の金属板が邪魔になる場合は、ネジを外して、金属板も取ってください。

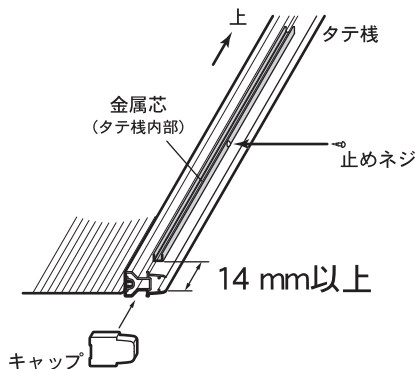
### 受棧の切断方法

受棧は下部のみ切り詰めると、ロックの位置が下になりすぎてしまいます。ロックの位置がだいたい中心になるように、上部も切ってください。



A + B = 『切り捨て寸法』

### タテ棧のキャップ取付け方法



タテ棧を切断後、タテ棧の下部から金属芯までが14mm以上ない場合または金属芯も一緒に切断した場合は、そのままではキャップが取付けられません。下記の方法で金属芯を上へずらしてください。

- ① タテ棧の中央辺りにある止めネジをはずします。
- ② キャップをはめて、金属芯を上へ押し込みます。
- ③ 再びネジを締めます。このとき、金属芯には穴が開いていません。止めネジにはドリルネジを使用しておりますので、力強く回して金属にネジを切っていくてください。