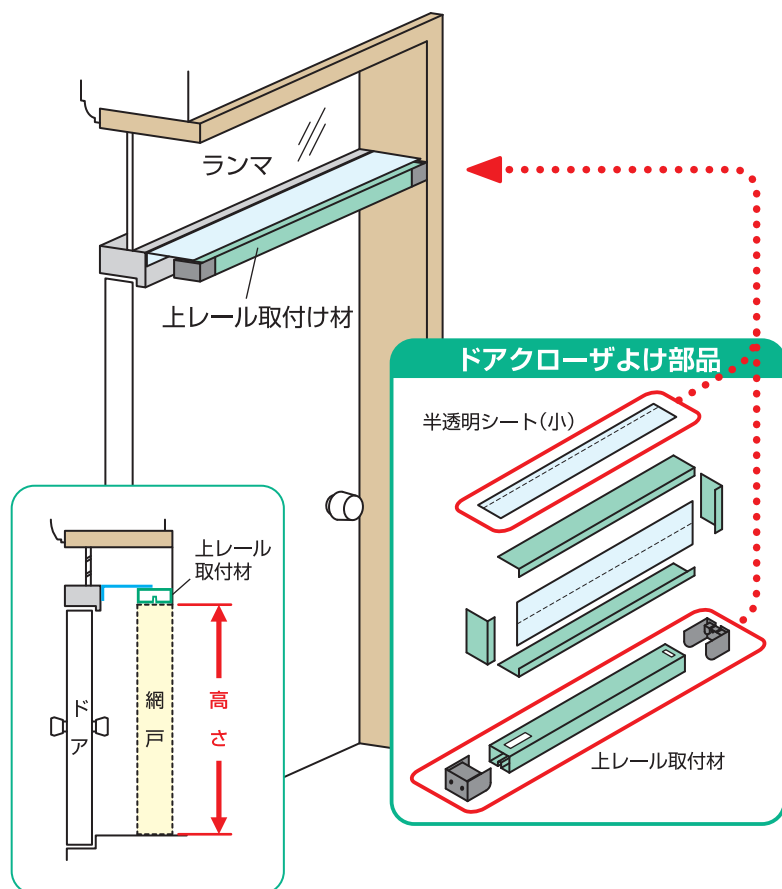


ランマ付きドアの場合の取付け方法

ランマ付きドアの場合、ランマの上の木枠までは網戸の高さが足りず、そのままでは取付けできません。ランマとドアの間に、『ドアクローザよけ部品』(オプション品)または木材を取付け、その下に網戸を取付けます。

『ドアクローザよけ部品』 を使用する場合

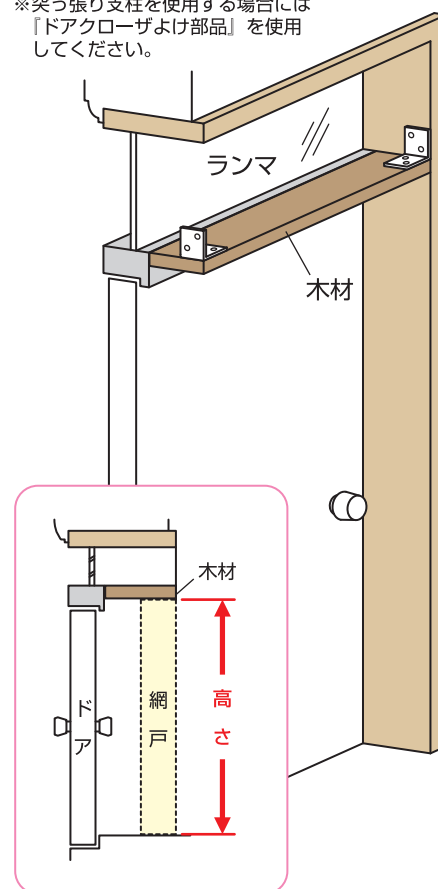
『ドアクローザよけ部品』の上レール取付材を
図の位置に取付け、その下に網戸を取付けます。



木材を使用する場合

木材をカットし、図の位置に
L型金具等で固定してください。

※突っ張り支柱を使用する場合には
『ドアクローザよけ部品』を使用
してください。



ドアクローザが邪魔になっている場合

網戸を取付ける4cmの幅に
ドアクローザが邪魔をしている場合は
『ドアクローザよけ部品』を使用して
ドアクローザをよけてください。

※出入口アミドの場合は2.5cmの取付け
スペースがあれば取付けできます。

