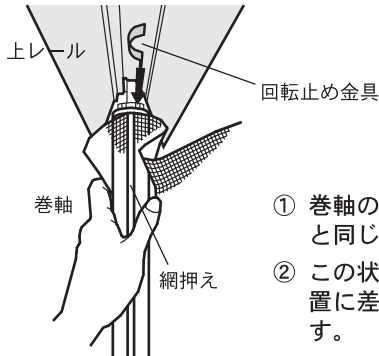


1 巻軸の回転力を止める

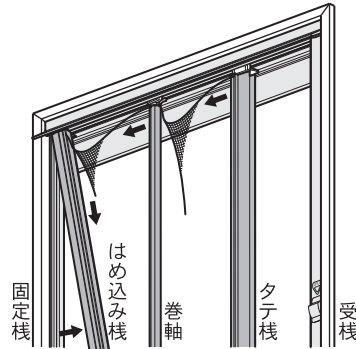


△注意

回転止め金具を付けずに外すと、ランナーが急に回転しますので十分ご注意ください。

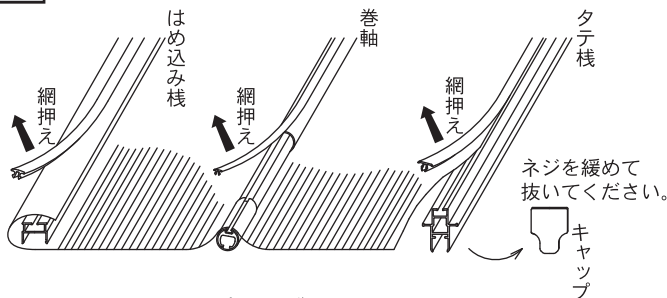
- ① 巻軸の網を広げ、網押えをレールと同じ向きにします。
- ② この状態で回転止め金具を図の位置に差し込むと回転力が止まります。

2 網戸本体をはずす



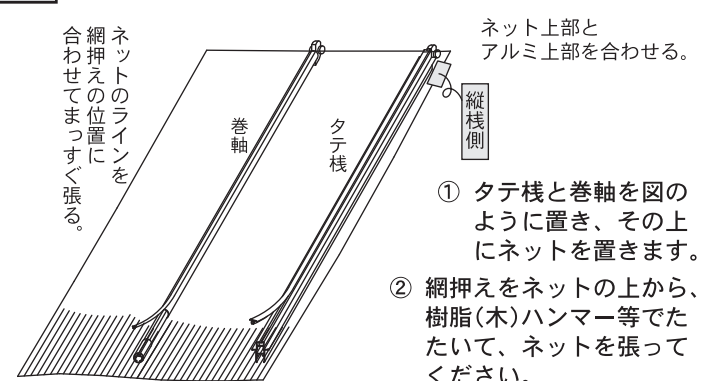
- ① はめ込み棧を固定棧から外します。
- ② 巻軸、タテ棧を上レールの切欠きから外します。
(網戸本体のはずし方(詳細)は製品の取付説明書をご覧ください。)

3 各棧の網押えをはずす



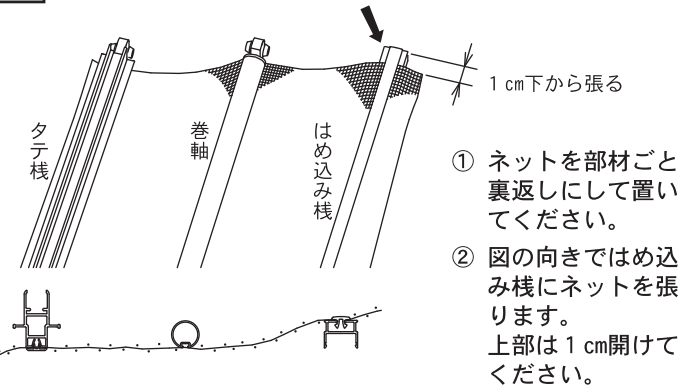
- ① タテ棧のキャップをはずします。
- ② マイナスドライバー等で各棧の網押えをはずしてください。このとき網押えはあまり変形させないようにしてください。

4 交換ネットをタテ棧・巻軸に張る



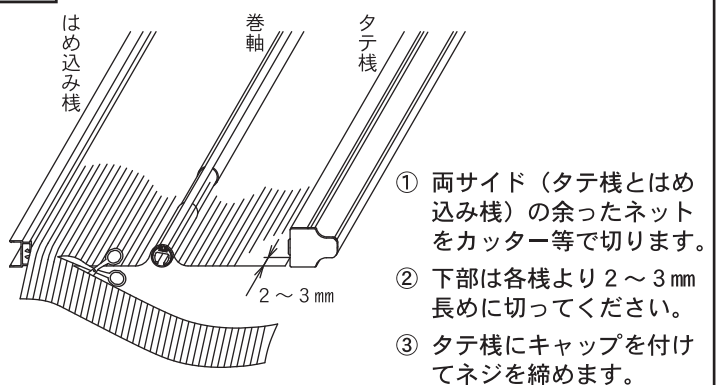
- ① タテ棧と巻軸を図のように置き、その上にネットを置きます。
- ② 網押えをネットの上から、樹脂(木)ハンマー等でたたいて、ネットを張ってください。

5 はめ込み棧に張る



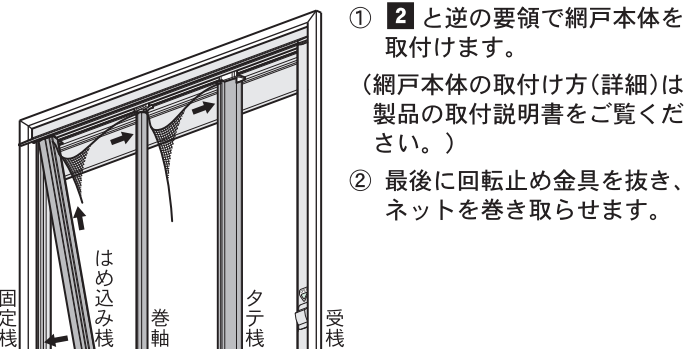
- ① ネットを部材ごと裏返しにして置いてください。
- ② 図の向きではめ込み棧にネットを張ります。上部は1cm開けてください。

6 ネットの切断



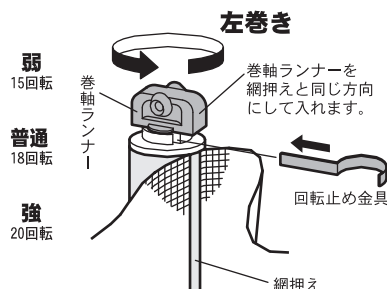
- ① 両サイド(タテ棧とはめ込み棧)の余ったネットをカッター等で切ります。
- ② 下部は各棧より2~3mm長めに切ってください。
- ③ タテ棧にキャップを付けてネジを締めます。

7 網戸本体を取付ける



- ① ②と逆の要領で網戸本体を取付けます。
(網戸本体の取付け方(詳細)は製品の取付説明書をご覧ください。)
- ② 最後に回転止め金具を抜き、ネットを巻き取らせませす。

回転止め金具が抜けてしまった場合



巻軸ランナーを矢印の向きに18回転位巻いて、その状態を保ちながら回転止め金具を差し込みます。