

ノーカットロータリー網戸 網戸本体切断説明書

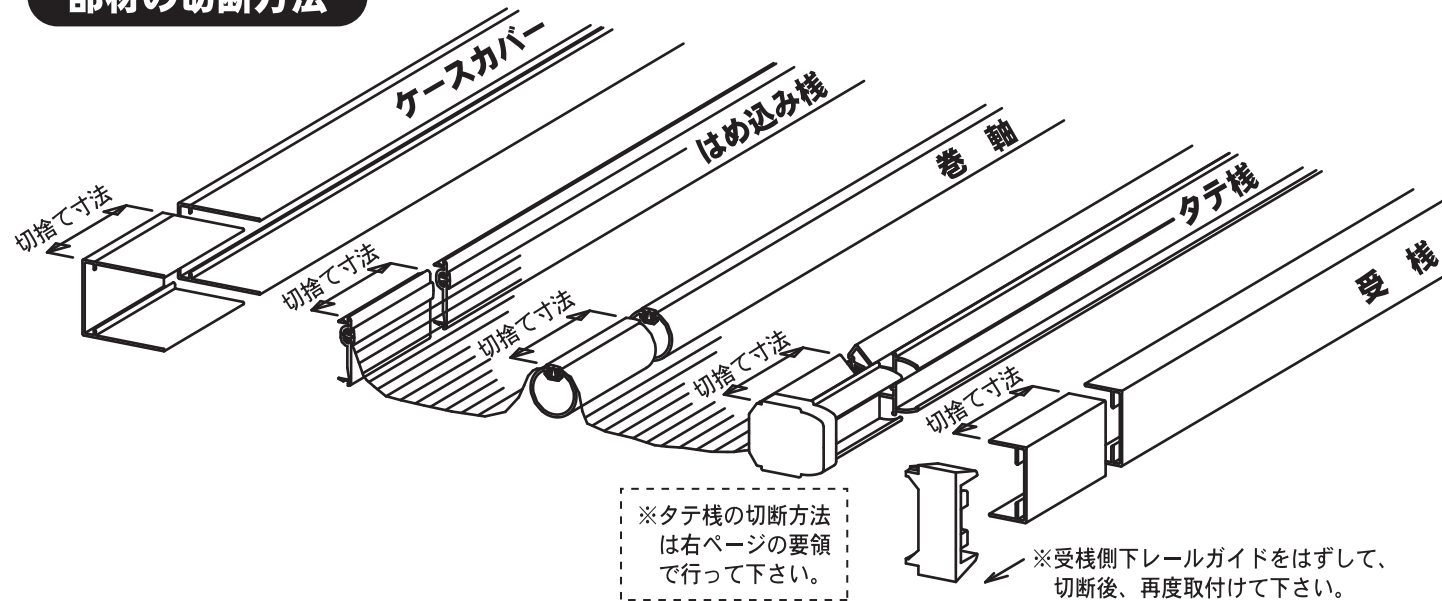
株式会社 川口技研

営業本部 ● 埼玉県川口市上青木1-14-41 〒333-0844
電話048(255)5411 FAX 048(255)8228
ホームページ <http://www.kawaguchigiken.co.jp/>

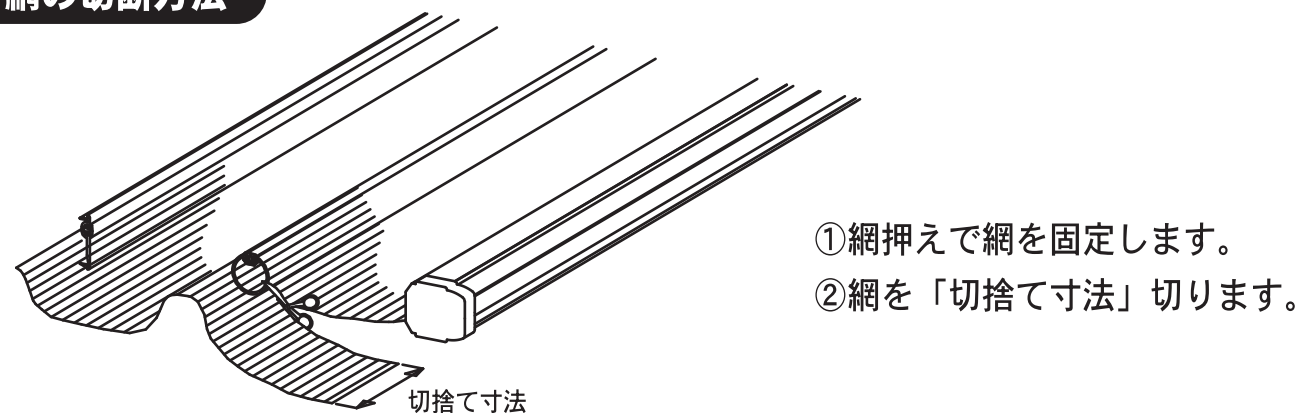
◎各タテ部材は『網戸本体の高さ』に合うように出来上がっています。
網戸の高さを切りつめる場合は、『網戸本体の高さとの差』を切断します。

<p>網戸本体の高さ 取付け高さ 各部分材共通の「切捨て寸法」</p>	NC-17の場合	176cm - () cm =	cm	
		網戸本体の高さ	取付け高さ	切捨て寸法
	NC-18の場合	184cm - () cm =	cm	
		網戸本体の高さ	取付け高さ	切捨て寸法
	NC-19の場合	192cm - () cm =	cm	
		網戸本体の高さ	取付け高さ	切捨て寸法
	NC-21の場合	213cm - () cm =	cm	
		網戸本体の高さ	取付け高さ	切捨て寸法

部材の切断方法

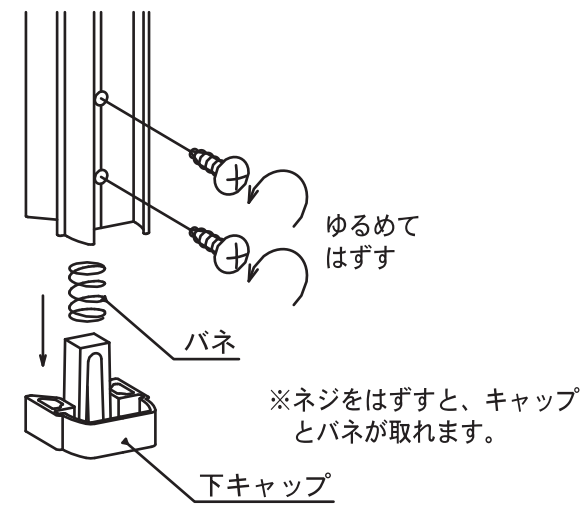


網の切断方法

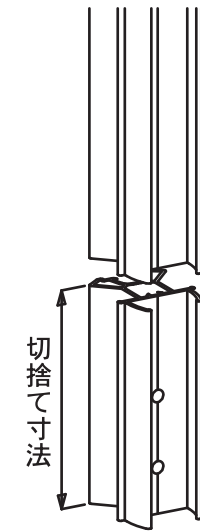


タテ棧の切断方法

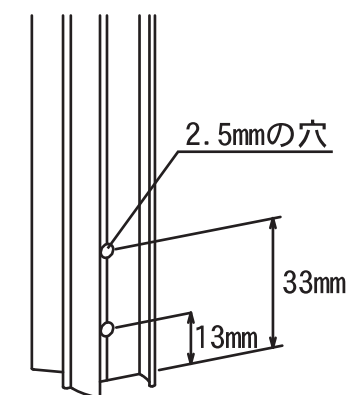
1 タテ棧の下部の2本のネジをゆるめ、下キャップとバネをはずします。



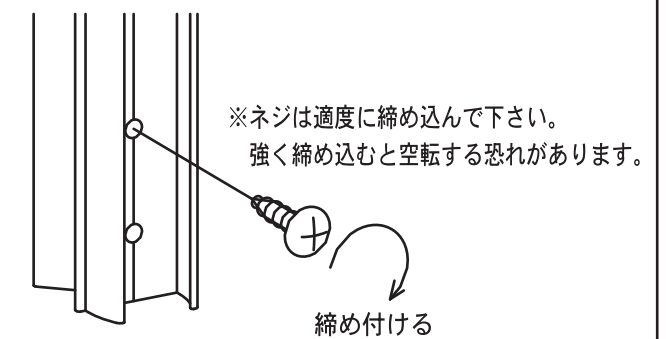
2 タテ棧を「切捨て寸法」切断します。



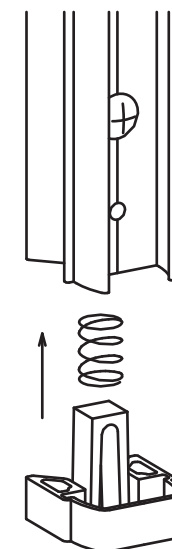
3 タテ棧の下部に2.5mmの穴を2ヶ所あけます。



4 上側の穴に取付けネジを取付けます。



5 タテ棧にバネと下キャップを挿入します。



6 下キャップを押し付けながら、下側の取付けネジを取付けます。

