

OK 出入口アミド ドア用 取付説明書

玄関引戸に取付ける時は裏面をご覧ください

使用上の注意：天災等の不可抗力や不当な修理・改造による故障・破損等は保証いたしかねます。

組立上の注意：家具や壁に傷がつく恐れがありますので、できるだけ広い場所で組立てください。

警告：目的以外の使用はしないでください。カッターやノコ刃を使用する時は、手を切らないように、細心の注意をはらってください。

部材・部品およびその名称

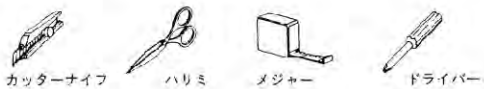
- ① 上レール：1本
- ② レールキャップ：1個
- ③ タテ棧：1本
- ④ 中棧：2本
- ⑤ 網：1枚
- ⑥ 吸着板：4枚
- ⑦ 網押え：1本
- ⑧ 調整タテ棧：1本
- ⑨ 網押え(小)：2本
- ⑩ 補助シート：1本
- ⑪ 引戸用金具：3個
(ドアの場合不要)

主要材質	
●上レール	●タテ棧
●中棧	●網押え
網	ポリエステル
	塩化ビニール

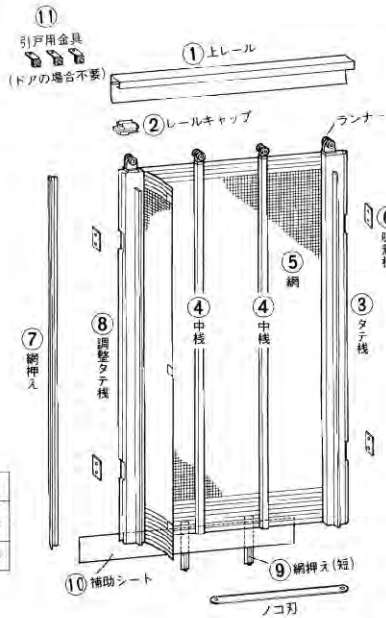
- 【その他付属品】
- レール取付け用木ネジ 3本
 - マグネット吸着板取付け用クギ 8本
 - ノコ刃 1本

取付幅	幅(W)	58cm～93cm
取付高さ	高さ(H)	172cm～185cm

取付けに必要な工具

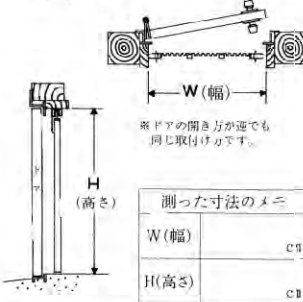


※切断用のノコ刃は、商品梱包の中に入っています。

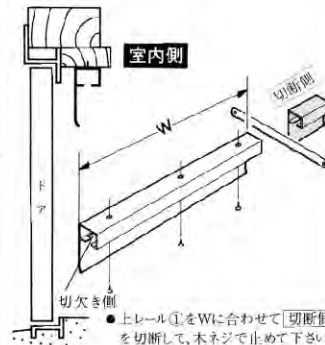


取付位置と寸法採り (W58cm～93cm, H172cm～185cm)

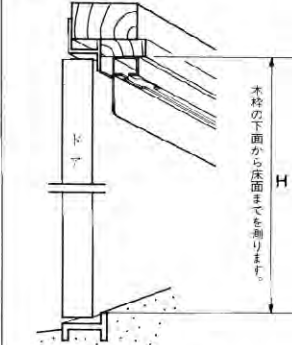
●取付部の内寸法、W(幅)とH(高さ)を測って下さい。



1 上レール①の取付け

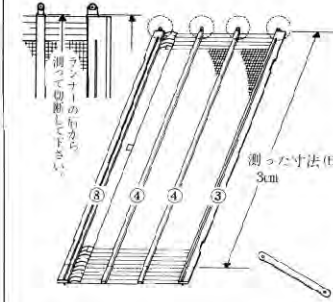


2 高さ寸法の確認

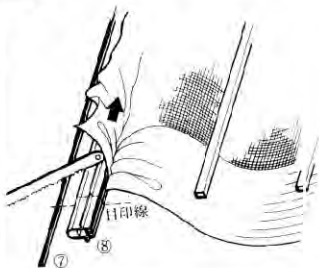


3 タテ棧③と中棧④の切断

●測った寸法Hより3cm短く切断して下さい。

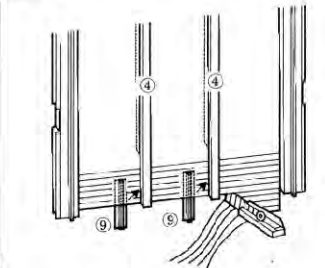


4 調整タテ棧⑧と網押え⑦の切断



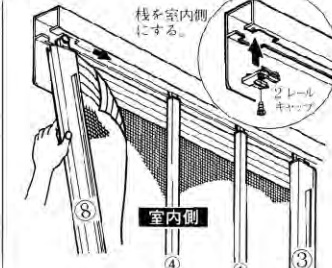
- (1) 調整タテ棧⑧は図のように網を上げてから切断して下さい。
- (2) 網押え⑦を調整タテ棧⑧の長さに合わせて切断して下さい。

5 網のカット(下の方を切ります)



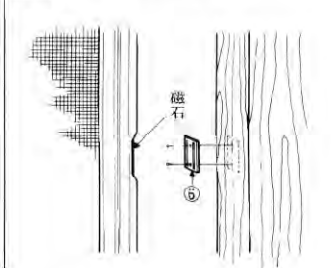
- (1) 網押え⑨を切った中棧④に合わせて切り、網下部を固定して下さい。
- (2) 網は切った部材より5ミリ位長めで切って下さい。
(注)幅方向の網は、まだ切らないで下さい。

6 ランナーを差し込み、レールキャップ②をはめ込む



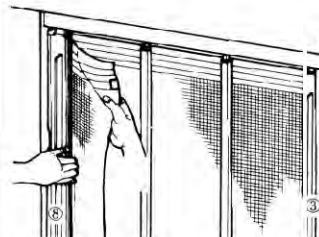
- (1) 上レールの切欠き部分にタテ棧③から順番にランナーを差し込みます。
- (2) 上レールの切欠き部分に、レールキャップ②をにめ込みネジで固定して下さい。

7 吸着板⑥の貼付け



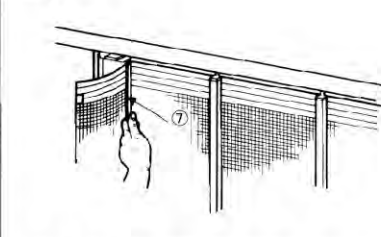
●磁石に合わせて吸着板⑥を両側4ヶ所に貼って下さい。

8 網幅の合わせ方



- (1) タテ棧③を吸着板に付けます。
- (2) 調整タテ棧⑧を左に寄せて網を調整します
- (3) 網がゆるい場合は、図のように網を引張り調整して下さい。

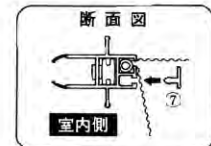
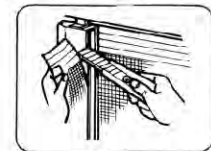
9 網の固定



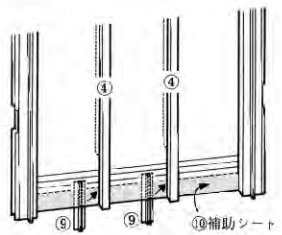
- (1) 調整タテ棧⑧に、網押え⑦で網を固定します。
※網押え⑦の向きに注意して下さい。(断面図参照)
- (2) 最後に幅の余分な網は、カッターで切り取って下さい。

これで完了です

※カッターの取扱いには十分ご注意ください。



もしも、網を切りすぎた場合...



- (1) 網を固定した網押え⑦を外します。
- (2) 粘着テープのハクリ紙をはがし、図のように補助シート⑩を貼り付け再び網押え⑦をはめこみます。

ご注意

- アルミ枠ランマ付きドアに取付ける場合は、ランマとドアの間に「ドアクローザよけ部品」(別売)のレール取付材を取付けるか、または木材で代用してください。
- ドアクローザ付きのドアの場合は、ドアクローザの先端より室内側に2.5cm以上の取付けスペースが必要です。2.5cmない場合は、「ドアクローザよけ部品」(別売)をお求めください。

(詳しくはカタログまたはパッケージ裏面をご参照ください。)

株式会社 川口技研

〒333-0644 埼玉県川口市上野木1-14-41
TEL 048-255-5411(代)

ホームページ <http://www.kawaguchigiken.co.jp/>
 網戸製品の情報がご覧になれます。

OK 出入口アミド 玄関引戸用取付説明書

ドアにご使用の際は裏面をご覧ください

使用上の注意：天災等の不可抗力や不当な修理・改造による故障・破損等は保証いたしかねます。

組立上の注意：家具や壁に傷がつく恐れがありますので、できるだけ広い場所で組立てください。

警告：目的以外の使用はしないでください。カッターやノコ刃を使用する時は、手を切らないように、細心の注意をはらってください。

部材・部品およびその名称

- ① 上レール：1本
- ② レールキャップ：1個
- ③ タテ棧：1本
- ④ 中棧：2本
- ⑤ 網：1枚
- ⑥ 吸着板：4枚
- ⑦ 網押え：1本
- ⑧ 調整タテ棧：1本
- ⑨ 網押え(小)：2本
- ⑩ 補助シート：1本
- ⑪ 引戸用金具：3個

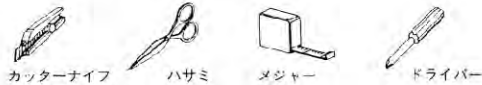
主要材質	
●上レール	●タテ棧
●中棧	●網押え
網	塩化ビニール
	ポリエステル

〔その他付属品〕

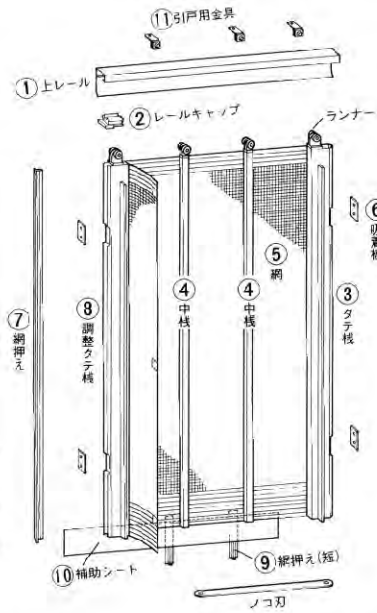
- レール取付け用木ネジ 3本
- マグネット吸着板取付け用クギ 8本
- ノコ刃 1本

取付幅(W)	58cm - 93cm
取付高さ(H)	172cm - 185cm

取付けに必要な工具



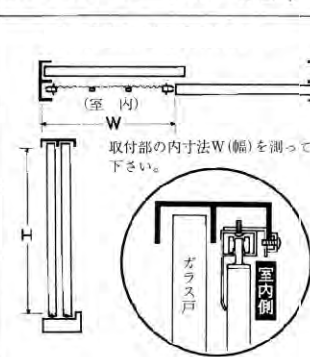
※切断用のノコ刃は、商品梱包の中に入っています。



完成図

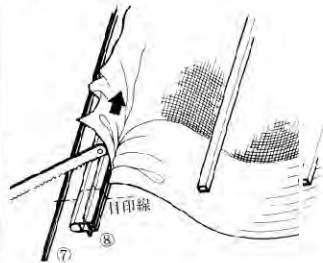


取付ける位置 (W58cm~93cm H172cm~185cm ※)



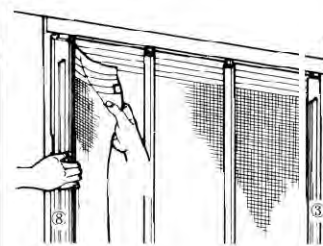
左右どちらにも取付けできますが、室内側への取付けをおすすめします。

4 調整タテ棧⑧と網押え⑦の切断



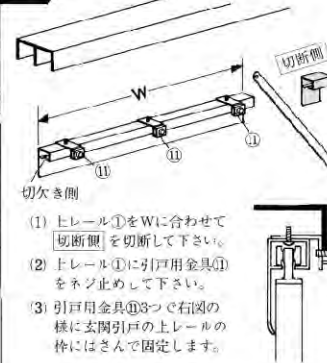
- 調整タテ棧⑧を図のように測り上げてから切断して下さい。
- 網押え⑦を調整タテ棧⑧の長さに合わせて切断して下さい。

8 網幅の合わせ方



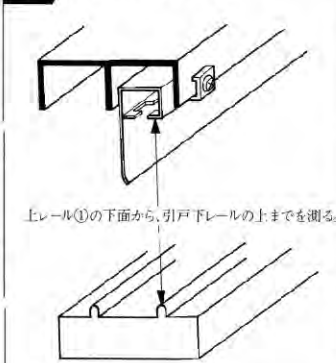
- タテ棧③を吸着板に付けます。
- 調整タテ棧③を左に寄せて網を調整します。
- 網がゆるい場合は、図のように網を引張り調整して下さい。

1 上レール①の取付け



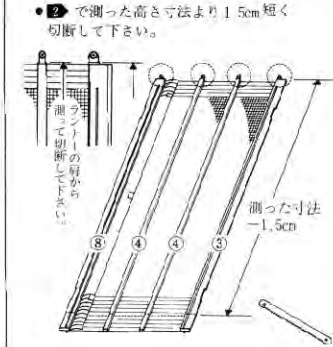
- 上レール①をWに合わせて切断して下さい。
- 上レール①に引戸用金具⑪をネジ止めして下さい。
- 引戸用金具⑪3つで右図の様に玄関引戸の上レールの枠にはさんで固定します。

2 高さ寸法を測る



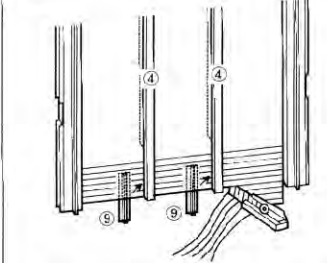
上レール①の下面から、引戸下レールの上までを測る。

3 タテ棧③と中棧④の切断



- ②で測った高さ寸法より1.5cm短く切断して下さい。

5 網のカット(下の方を切ります)



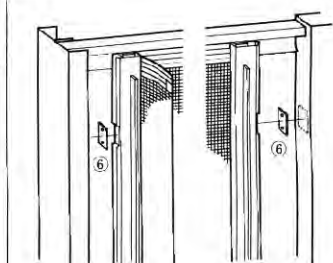
- 網押え⑨を切った中棧④に合わせて切り、網下部を固定して下さい。
- 網は切った部材より5ミリ位長めで切って下さい。(注)幅方向の網は、まだ切らないで下さい。

6 ランナーを差し込み、レールキャップ②をはめ込む



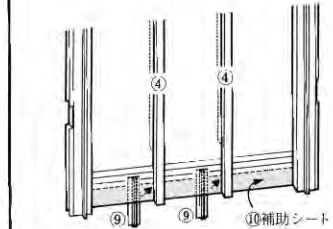
- 上レールの切欠き部分にタテ棧③から順番にランナーを差し込みます。
- 上レールの切欠き部分に、レールキャップ②をはめ込みネジで固定して下さい。

7 吸着板⑥の貼付け



- 磁石に合わせて吸着板⑥を両側4ヶ所に貼って下さい。

もしも、網を切りすぎた場合...



- 網を固定した網押え⑨を外します。
- 粘着テープのハタリ紙をはがし、図のように補助シート⑩を貼り付けに再び網押え⑨をはめこみます。

ご注意

- 左右どちらにも取付けできますが、室内側(室内から見て左側)への取付けをおすすめします。(外側(右側)に取付けると強風等によりアミドが破損する恐れがあります。)
- アミドを取付けると、片側の引戸は開けられなくなります。
- 引戸用金具を取付ける上レールのツバの厚みは5ミリまで、引戸の上レールの溝は3cm以上の幅が必要です。(詳しくはカタログまたはパッケージ裏面をご参照ください。)

株式会社 川口技研

〒333-0844 埼玉県川口市上青木1-14-41
TEL. 048-255-5411(代)

ホームページ <http://www.kawaguchigiken.co.jp/>
顧客製品の情報がご覧になれます。