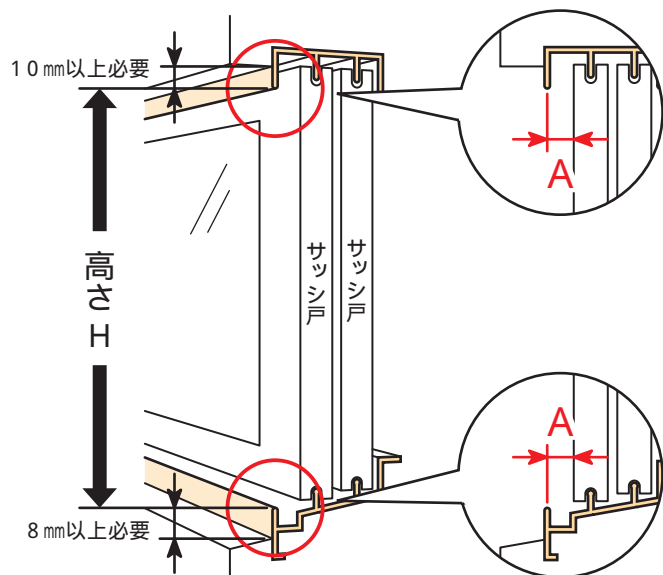


マンション・公団住宅等の場合

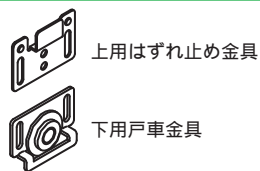
マンションや公団住宅などでは、網戸用レール(サッシ枠)とサッシ戸が近すぎて、網戸が入らない場合があります。この場合、「OK組立アミド」と「コンクリートサッシ用取付金具(CK-1)」を使用すると取付け可能な場合もあります。

まず、網戸レールとサッシ戸のスキマ(A寸法)を測ってください。



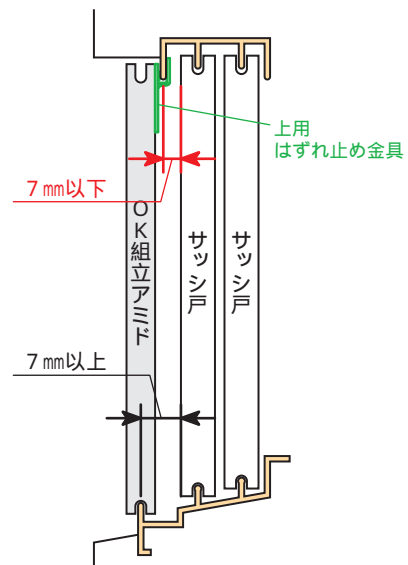
Aが7mm以下の場合、そのままでは網戸が取付けられません。オプション品「コンクリートサッシ用取付金具(CK-1)」を使用して、右図のように取付けてください。

コンクリートサッシ用取付金具(CK-1)



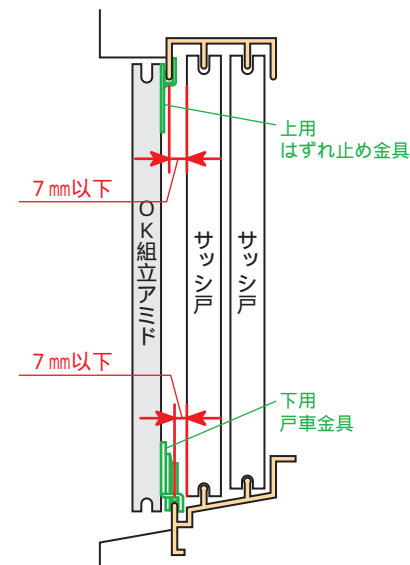
Aが上のみ7mm以下の場合

上用はずれ止め金具のみ使用します。

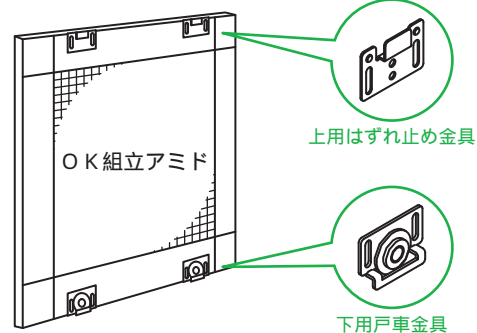


Aが上下とも7mm以下の場合

上用はずれ止め金具・下用戸車金具両方使用します。



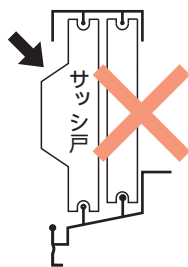
コンクリートサッシ用取付金具(CK-1)



コンクリートサッシ用取付金具(CK-1)取付け方法は次ページをご参照ください。

注意

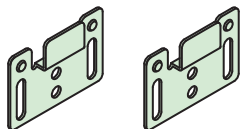
- ・「コンクリートサッシ用取付金具(CK-1)」は「OK組立アミド」専用品です。
- ・8階以上の高所には取付けできません。
- ・「OK組立アミド 特大サイズ」には取付けできません。
- ・サッシ戸が網戸レールよりも出ているタイプのサッシには取付けできません。



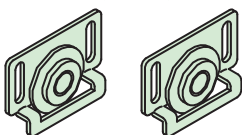
「コンクリートサッシ用取付金具(CK-1)」 取付方法

部品一覧

上用はずれ止め金具

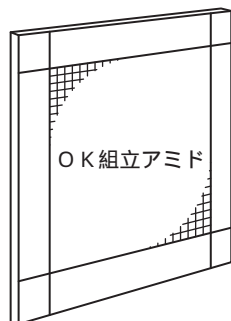


下用戸車金具



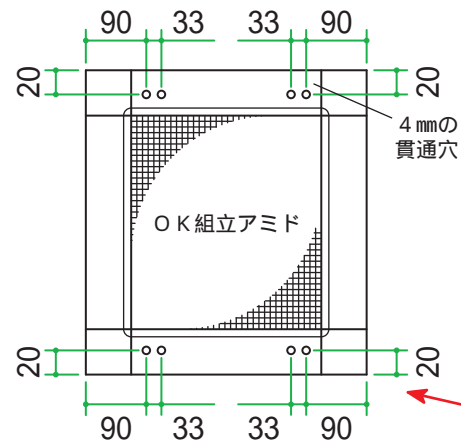
1 「OK組立アミド」を組立てる

網戸レールの先端から先端(前ページの高さH)と、サッシ戸の戸幅Wから「OK組立アミド」のサイズを選んでください。
「OK組立アミド」の説明書にしたがい、アミドを切断し、組み立ててください。



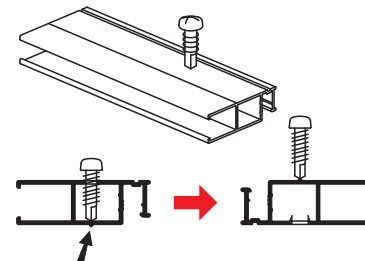
2 下穴を開ける

図の位置に、ポンチやクギで印を打ち、4mmの貫通穴を開けます。



電動ドリル等がない場合

4mmの下穴は付属のドリルネジでも開けられます。

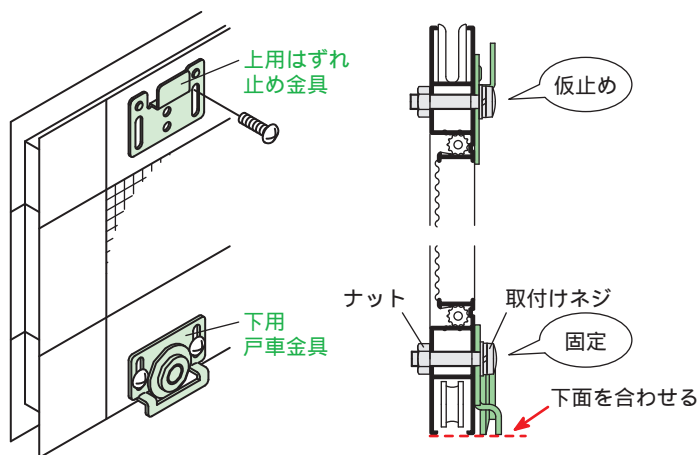


裏面に突起がでたら、それを目印に裏からもドリルネジで穴を開け、貫通穴にします。

上のみ「上用はずれ止め金具」を取付ける場合、下の穴加工はいりません。

3 金具を取付ける

下用戸車金具をネジとナットで確実に固定します。下面を網戸下面と合わせてください。
上用はずれ止め金具は、ネジ1本で仮止めします。

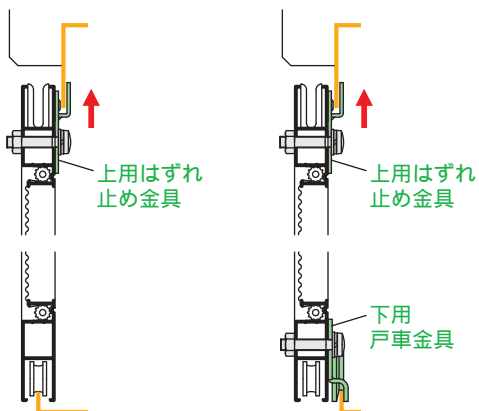


4 網戸をはめ込み、はずれ止めを固定する

網戸をレールにはめ込みます。網戸が絶対にはずれない位置まで、上用はずれ止め金具を上上げてネジを締め付けます。もう1本のネジも取付けて確実に固定してください。

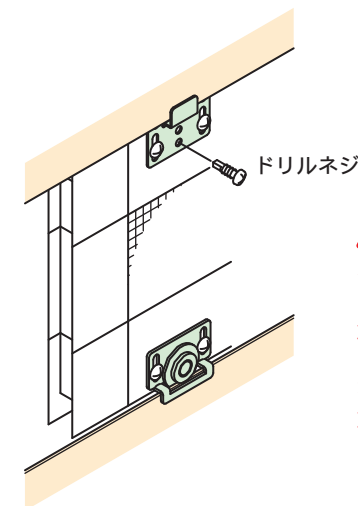
上のみ取付ける場合

上下とも取付ける場合



5 固定ネジを取付ける

網戸が絶対にはずれないこと、スムーズに動くことを確認したら、ドリルネジを上用はずれ止め金具の中央の穴にねじ込んでください。



! ネジの緩み、金具のかり量には十分ご注意ください。アミドの落下等、思わぬ事故につながる危険があります。

これで完成です。